

DFFC 0.22-0.35 SN E
Weidmüller Interface GmbH & Co. KG

Klingenbergstraße 26

D-32758 Detmold

Germany

www.weidmueller.com

Illustrazione del prodotto


Come da figura

Per un contatto sicuro - contatti a crimpare CB/CS.

La combinazione tra custodie RSV e contatti a crimpare Weidmüller consente l'adattamento personalizzato alle specifiche esigenze delle singole applicazioni. In funzione del tipo di sistema sono disponibili le seguenti caratteristiche prodotto:

- centraggio sicuro dei contatti attraverso la punta del connettore maschio a 3 segmenti
- elevata sicurezza di contatto grazie a 4 punti di contatto predefiniti
- ganci di fissaggio nella molla superiore in acciaio per un alloggiamento sicuro dei contatti nella custodia
- contatti maschio in due lunghezze per la realizzazione di contatti anticipati
- fino a 100 cicli di innesto (versione stagno)
- fino a 500 cicli di innesto (versione oro)

Con il giusto utensile della gamma Weidmüller è possibile effettuare una lavorazione a regola d'arte.

Dati generali per l'ordinazione

Versione	Connettore per circuito stampato, Contatto a crimpare, Contatto, stagno, Campo di serraggio max. : 0.35 mm ²
Nr.Cat.	1604250000
Tipo	DFFC 0.22-0.35 SN E
GTIN (EAN)	4008190042905
CPZ	250 Pezzo
Parametri prodotto	
Imballaggio	Box

DFFC 0.22-0.35 SN E**Weidmüller Interface GmbH & Co. KG**

Klingenbergstraße 26

D-32758 Detmold

Germany

www.weidmueller.com

Dati tecnici**Dimensioni e pesi**

Profondità	18,8 mm	Profondità (pollici)	0,74 inch
Posizione verticale	5,7 mm	Altezza (pollici)	0,224 inch
Larghezza	4,3 mm	Larghezza (pollici)	0,169 inch
Peso netto	0,3 g		

Temperature

Temperatura d'esercizio , min.	-50 °C	Temperatura d'esercizio , max.	100 °C
--------------------------------	--------	--------------------------------	--------

Dati del materiale

Colori	No	Tabella dei colori (simile)	-
Materiale base dei contatti	Lega di rame	Materiale dei contatti	Lega di rame
Superficie dei contatti	stagnato	Temperatura di magazzinaggio, min.	-40 °C
Temperatura di magazzinaggio, max.	70 °C	Temperatura d'esercizio , min.	-50 °C
Temperatura d'esercizio , max.	100 °C	Campo della temperatura di montaggio, min.	-25 °C
Campo della temperatura di montaggio, max.	100 °C		

Conduttori adatti al collegamento

Campo di sezioni, min.	0,22 mm ²	Campo di sezioni, max.	0,35 mm ²
Sezione di collegamento cavo AWG, min.	AWG 24	Sezione di collegamento cavo AWG, max.	AWG 22
rigido, min. H05(07) V-U	0,25 mm ²	rigido, max. H05(07) V-U	0,35 mm ²
Semirigido, min. H07V-R	0,25 mm ²	multifilare, max. H07V-R	0,35 mm ²
Flessibile, min. H05(07) V-K	0,25 mm ²	Flessibile, max. H05(07) V-K	0,35 mm ²
con terminale, DIN 46228 pt 1, min.	0 mm ²	con terminale a norma DIN 46 228/1, max.	0 mm ²

Dati di dimensionamento secondo IEC

Testato secondo lo standard	IEC 60664-1, IEC 61984	Tensione di dimensionamento con classe di sovratensione/grado di lordura III/2	0 kV
Portata transitoria	3 x 1s mit 120 A		

Imballaggio

Imballaggio	Box	Lunghezza VPE	97 mm
Larghezza VPE	89 mm	Altezza VPE	40 mm

Classificazioni

ETIM 6.0	EC002943	ETIM 7.0	EC002943
ETIM 8.0	EC002943	ECLASS 9.0	27-44-04-92
ECLASS 9.1	27-44-04-92	ECLASS 10.0	27-44-04-92
ECLASS 11.0	27-46-04-03	ECLASS 12.0	27-46-04-03

DFFC 0.22-0.35 SN E**Weidmüller Interface GmbH & Co. KG**

Klingenbergstraße 26

D-32758 Detmold

Germany

www.weidmueller.com

Dati tecnici**Nota importante**

Conformità IPC	Conformità: i prodotti sono sviluppati, prodotti e forniti secondo standard e normative internazionali riconosciuti, sono conformi alle caratteristiche indicate nel foglio dati e soddisfano le caratteristiche decorative in accordo con IPC-A-610 "Classe 2". Ulteriori richieste relative al prodotto potranno essere valutate su richiesta.
Note	<ul style="list-style-type: none">• Stoccaggio a lungo termine del prodotto con una temperatura media di 50 °C e una umidità media del 70%, 36 mesi

Omologazioni

Omologazioni



ROHS

Conforme

Download

Omologazione/Certificato/Documento di conformità	Declaration of the Manufacturer
Cataloghi	Catalogues in PDF-format
Brochure	FL DRIVES EN MB DEVICE MANUF. EN FL DRIVES DE FL BUILDING SAFETY EN FL APPL LED LIGHTING EN FLIndustr.CONTROLS EN FL MACHINE SAFETY EN FL HEATING ELECTR EN FL APPL INVERTER EN FL_BASE_STATION_EN FL ELEVATOR EN FL POWER SUPPLY EN FL 72H SAMPLE SER EN PO OMNIMATE EN PO OMNIMATE EN

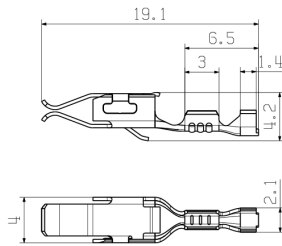
DFFC 0.22-0.35 SN E

Weidmüller Interface GmbH & Co. KG
Klingenbergstraße 26
D-32758 Detmold
Germany

www.weidmueller.com

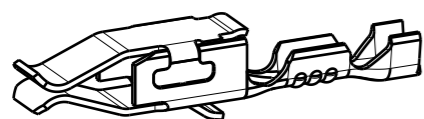
Disegni

Dimensional drawing

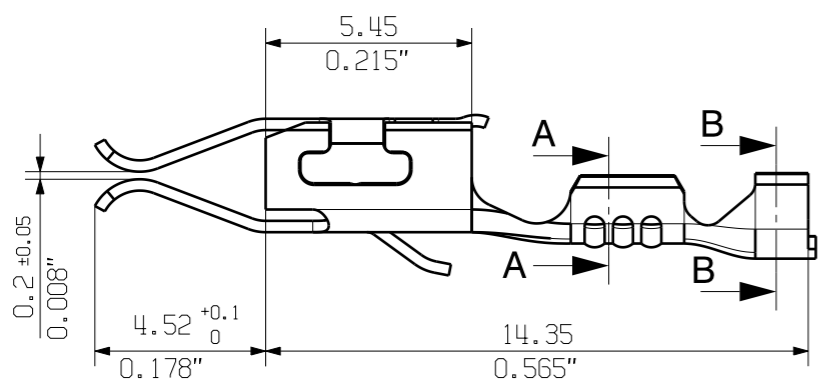


allgemeingültige Kundenzeichnung, aktueller Stand nur auf Anfrage
 general customer drawing, topical version only if required

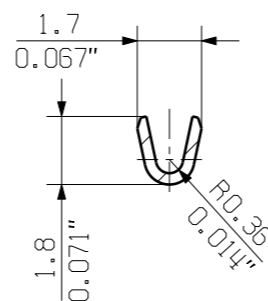
M 5/1



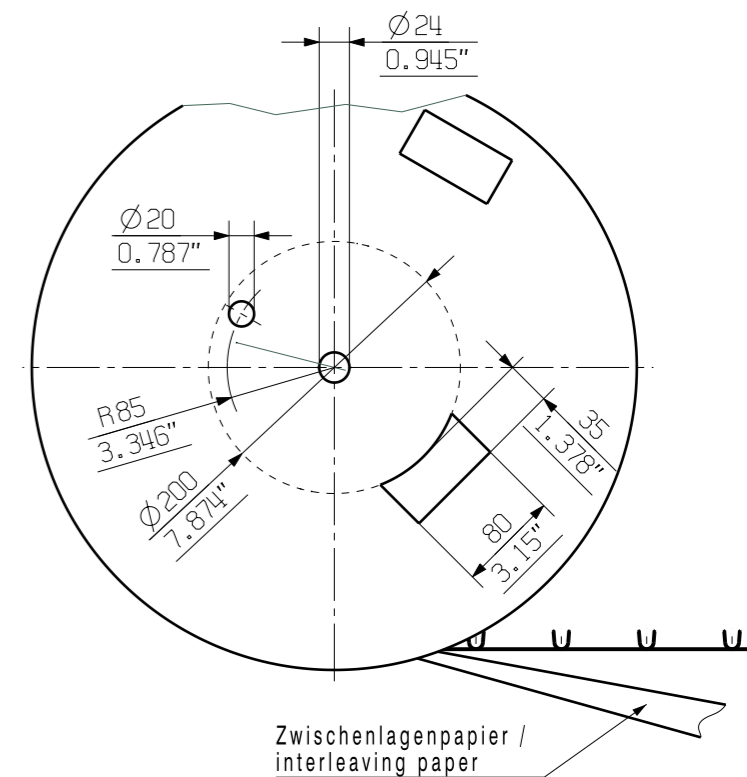
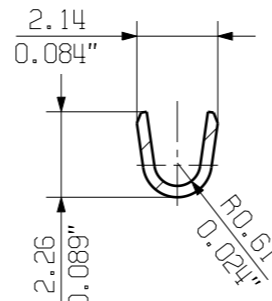
DFFC 0.22-0.35mm²



A-A

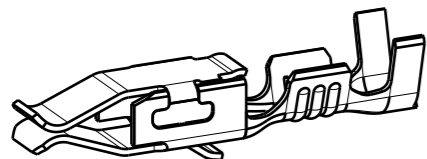


B-B

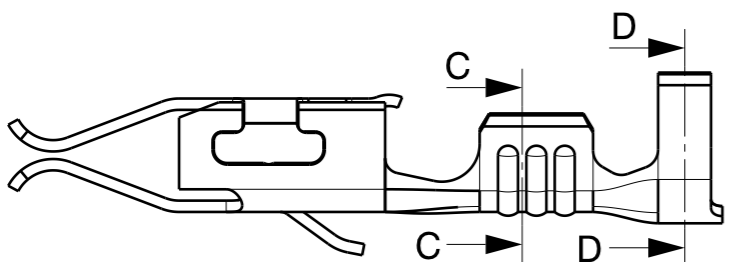


Zwischenlagenpapier /
interleaving paper

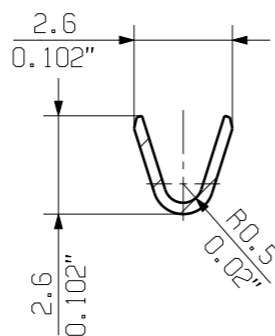
M 5/1



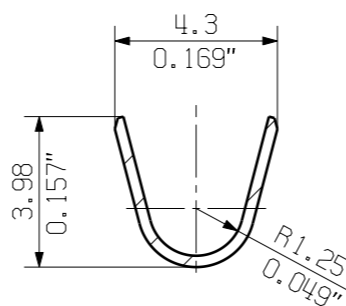
DFFC 0.5-1.0mm²



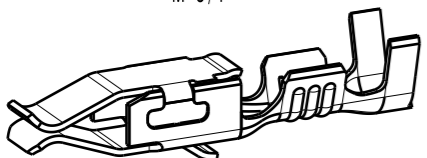
C-C



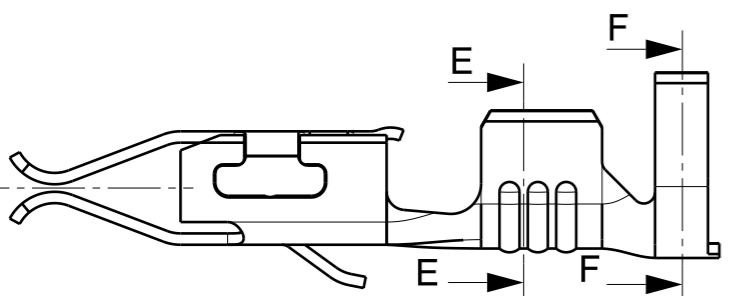
D-D



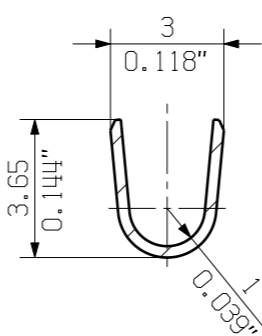
M 5/1



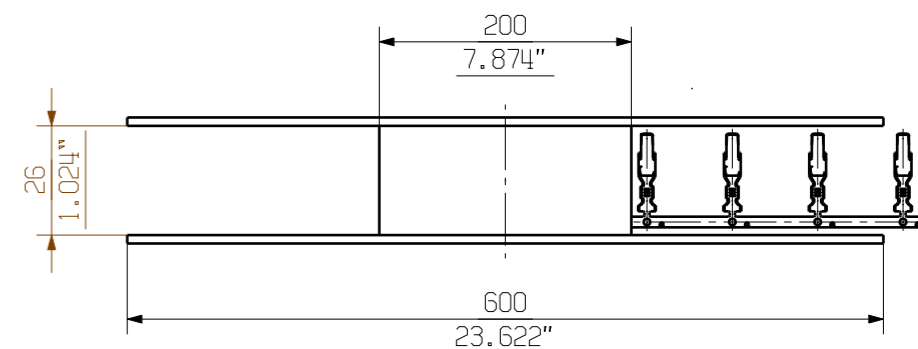
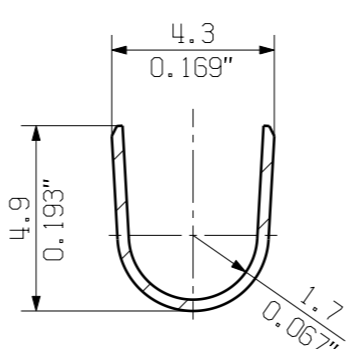
DFFC 1.50-2.50mm²



E-E



F-F



For the mounting of PCBs, it should be noted that the rated data given in the catalogue relates only to the connection elements. The necessary creepage and clearance paths must be observed in connection with the respective applicant in accordance to VDE 0110. The current-carrying capacity and pitch tolerance is to be determined according to DIN IEC 326 part 3 very fine.

Weidmüller connectors are tested to the DIN VDE 0627 standard, and are valid for its field of application. Provided that the connectors are used to the intended purpose, all requirements with respect to the occurring of electrical, mechanical, thermic and corrosive stress will be satisfied.

1604260000	1604240000	0.22mm ² -0.35mm ²	Au0.8, Ni1-2 u. Sn4±1
1604250000	1604230000		Sn 4-8
1625530000	1625520000	0.50mm ² -1.00mm ²	Ag4±1 u. Sn4±1
1567080000	1540100000		Au0.8, Ni1-2 u. Sn4±1
1567060000	1480000000		Sn 4-8
1625510000	1625500000	1.50mm ² -2.50mm ²	Ag4±1 u. Sn4±1
1567090000	1540200000		Au0.8, Ni1-2 u. Sn4±1
1567070000	1480100000		Sn 4-8
Einzelkontakt/ separate cont.	Bandware / cont. on strip	Leiterquerschnitt / conductor cross-section	Oberfläche finish&surf.
Bestell-Nr. / cat.no.			

GENERAL TOLERANCE:
DIN ISO 2768-m



88771/5
23.06.16 HELIS_MA 00
Modification

Weidmüller

Cat.no.:

3 32368 11

Drawing no. Issue no.
Sheet 05 of 05 sheets



Drawn 30.03.2007 HERTEL_S
Responsible HERTEL_S
Checked 26.07.2016 HELIS_MA
Approved LANG_T

Scale: 10/1

Supersedes: .

Product file: DFFC

DFFC
CRIMPKONTAKT
CRIMP CONTACT

7169