

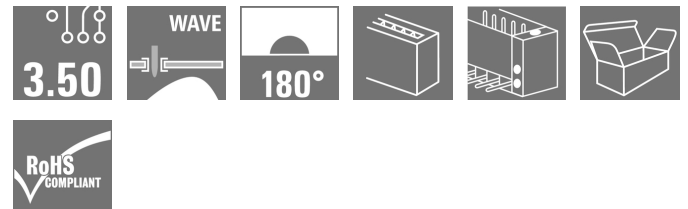
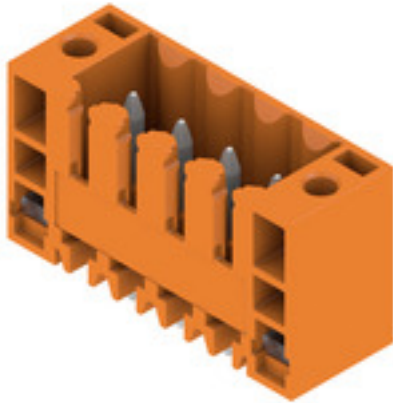
**SL 3.50/04/180F 3.2SN OR BX**
**Weidmüller Interface GmbH & Co. KG**

Klingenbergstraße 26

D-32758 Detmold

Germany

www.weidmueller.com

**Illustrazione del prodotto**


Strisce di connettori maschio per saldatura ad onda in passo 3,50 mm.

- La direzione di innesto è parallela (90°), diritta 180° o angolata (135°) rispetto al circuito stampato
- Variante della custodia: con flangia a vite (F)
- Imballaggio in scatola di cartone (BX)
- La striscia di connettori maschio é codificabile

**Dati generali per l'ordinazione**

Versione	Connettore per circuito stampato, Connettore maschio, Flangia, Collegamento a saldare THT, 3.50 mm, Numero di poli: 4, 180°, Lunghezza spina a saldare (l): 3.2 mm, stagnato, arancione, Box
Nr.Cat.	<a href="#">1607520000</a>
Tipo	SL 3.50/04/180F 3.2SN OR BX
GTIN (EAN)	4008190039097
CPZ	100 Pezzo
Parametri prodotto	IEC: 320 V / 17 A UL: 300 V / 10 A

Imballaggio Box  
Data di Creazione 8 marzo 2023 0.06.26 CET

## SL 3.50/04/180F 3.2SN OR BX

Weidmüller Interface GmbH &amp; Co. KG

Klingenbergstraße 26

D-32758 Detmold

Germany

www.weidmueller.com

## Dati tecnici

## Dimensioni e pesi

Profondità	7,5 mm	Profondità (pollici)	0,295 inch
Posizione verticale	14,3 mm	Altezza (pollici)	0,563 inch
Altezza minima	11,1 mm	Larghezza	21 mm
Larghezza (pollici)	0,827 inch	Peso netto	1,57 g

## Temperature

Temperatura d'esercizio , min.	-50 °C	Temperatura d'esercizio , max.	100 °C
--------------------------------	--------	--------------------------------	--------

## Specifiche di sistema

Famiglia prodotti	OMNIMATE Signal - Serie BL/SL 3.50		
Tipo di collegamento	Collegamento al circuito stampato		
Montaggio su circuito stampato	Collegamento a saldare THT		
Passo in mm (P)	3,5 mm		
Passo in pollici (P)	0,138 inch		
Angolo di uscita	180°		
Numero di poli	4		
Numero di codoli a saldare per polo	1		
Lunghezza spina a saldare (l)	3,2 mm		
Tolleranza della lunghezza del codolo a saldare	+0,1 / -0,3 mm		
Dimensioni del codolo a saldare	d = 1,2 mm, ottagonale		
Dimensioni del codolo a saldare = tolleranza d	0 / -0,03 mm		
Diametro foro di equipaggiamento (D)	1,4 mm		
Tolleranza diametro di equipaggiamento (D)	+ 0,1 mm		
L1 in mm	10,5 mm		
L1 in pollici	0,413 inch		
quantità di file	1		
Numero di serie di poli	1		
Protezione da contatto accidentale DIN VDE 57 106	sicurezza per le dita a connettore innestato /sicurezza per il dorso della mano a connettore non innestato		
Protezione da contatto accidentale secondo DIN VDE 0470	IP 20 innestato / IP 10 non innestato		
Resistenza di passaggio	≤5 mΩ		
Codificabile	Sì		
Forza di innesto/polo, max.	10 N		
Forza d'estrazione/polo, max.	10 N		
Coppia di serraggio	Tipo di coppia	Vite di montaggio, Circuito stampato	
	Informazioni sull'utilizzo	Coppia di serraggio	min. 0,1 Nm max. 0,15 Nm
		Vite consigliata	Codice articolo <a href="#">PTSC KA 2.2X4.5 WN1412</a>

## SL 3.50/04/180F 3.2SN OR BX

Weidmüller Interface GmbH &amp; Co. KG

Klingenbergstraße 26

D-32758 Detmold

Germany

www.weidmueller.com

## Dati tecnici

## Dati del materiale

Materiale isolante	PBT	Colori	arancione
Tabella dei colori (simile)	RAL 2000	Gruppo materiali isolanti	IIIa
Comparative Tracking Index (CTI)	≥ 200	Classe d'infiammabilità UL 94	V-0
Materiale dei contatti	CuSn	Superficie dei contatti	stagnato
Struttura a strati del collegamento a saldare	5...7 µm Sn lucido	Struttura a strati del connettore maschio	5...7 undefined Sn lucido
Temperatura di magazzinaggio, min.	-40 °C	Temperatura di magazzinaggio, max.	70 °C
Temperatura d'esercizio, min.	-50 °C	Temperatura d'esercizio, max.	100 °C
Campo della temperatura di montaggio, min.	-30 °C	Campo della temperatura di montaggio, max.	100 °C

## Dati di dimensionamento secondo IEC

Testato secondo lo standard	IEC 60664-1, IEC 61984	Corrente di dimensionamento, numero minimo di poli (Tu=20 °C)	17 A
Corrente di dimensionamento, numero massimo di poli (Tu=20 °C)	12 A	Corrente di dimensionamento, numero minimo di poli (Tu=40 °C)	14,5 A
Corrente di dimensionamento, numero massimo di poli (Tu = 40°C)	10 A	Tensione di dimensionamento con classe di sovratensione/grado di lordura II/2	320 V
Tensione di dimensionamento con classe di sovratensione/grado di lordura III/2	160 V	Tensione nominale con classe di sovratensione/grado di lordura III/3	160 V
Tensione di dimensionamento con classe di sovratensione/grado di lordura II/2	2,5 kV	Tensione di dimensionamento con classe di sovratensione/grado di lordura III/2	2,5 kV
Sovratensione nominale con classe di sovratensione/grado di lordura III/3	2,5 kV	Portata transitoria	3 x 1s mit 100 A

## Dati di dimensionamento secondo CSA

Istituto (CSA)		N° certificato (CSA)	154685-1318353
Tensione nominale (Gruppo B / CSA)	300 V	Tensione nominale (Gruppo D / CSA)	300 V
Corrente nominale (Gruppo B / CSA)	10 A	Corrente nominale (Gruppo D / CSA)	10 A
Riferimento ai valori di omologazione	Le specifiche indicano i valori massimi, per i dettagli fare riferimento al certificato di conformità.		

## Dati di dimensionamento sec. UL 1059

Istituto (UR)		N° certificato (UR)	E60693
Tensione nominale (Gruppo B / UL 1059)	300 V	Tensione nominale (Gruppo D / UL 1059)	300 V
Corrente nominale (Gruppo B / UL 1059)	10 A	Corrente nominale (Gruppo D / UL 1059)	10 A
Riferimento ai valori di omologazione	Le specifiche indicano i valori massimi, per i dettagli fare riferimento al certificato di conformità.		

## SL 3.50/04/180F 3.2SN OR BX

Weidmüller Interface GmbH &amp; Co. KG

Klingenbergstraße 26

D-32758 Detmold

Germany

www.weidmueller.com

## Dati tecnici

## Imballaggio

Imballaggio	Box	Lunghezza VPE	127 mm
Larghezza VPE	90 mm	Altezza VPE	41 mm

## Classificazioni

ETIM 6.0	EC002637	ETIM 7.0	EC002637
ETIM 8.0	EC002637	ECLASS 9.0	27-44-04-02
ECLASS 9.1	27-44-04-02	ECLASS 10.0	27-44-04-02
ECLASS 11.0	27-46-02-01	ECLASS 12.0	27-46-02-01

## Nota importante

Conformità IPC	Conformità: i prodotti sono sviluppati, prodotti e forniti secondo standard e normative internazionali riconosciuti, sono conformi alle caratteristiche indicate nel foglio dati e soddisfano le caratteristiche decorative in accordo con IPC-A-610 "Classe 2". Ulteriori richieste relative al prodotto potranno essere valutate su richiesta.
Note	<ul style="list-style-type: none"> <li>• Altre varianti su richiesta</li> <li>• A richiesta contatti con superfici dorate</li> <li>• Corrente nominale relativa alla sezione nominale e al numero min. di poli</li> <li>• P su disegno = passo</li> <li>• I dati di dimensionamento si riferiscono ai singoli componenti. Per le distanze in aria e superficiali rispetto agli altri componenti, fare riferimento alle relative norme in funzione dell'applicazione.</li> <li>• Per un ulteriore supporto meccanico per i connettori maschio con flangia a vite (...F), consigliamo un pressacavo supplementare con viti di fissaggio (vite per lamiera ISO 1481-ST 2,2x4,5 C o IO 7049-ST 2,2x4,5 C - vedi Accessori). Pressacavo consentito soltanto prima della saldatura.</li> <li>• Stoccaggio a lungo termine del prodotto con una temperatura media di 50 °C e una umidità media del 70%, 36 mesi</li> </ul>

## Omologazioni

Omologazioni



ROHS	Conforme
UL File Number Search	Sito web UL
N° certificato (UR)	E60693

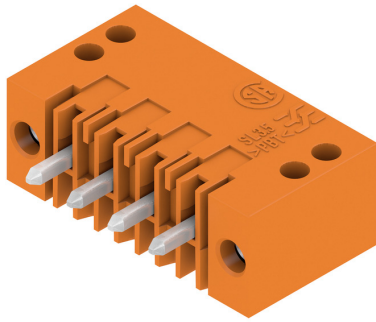
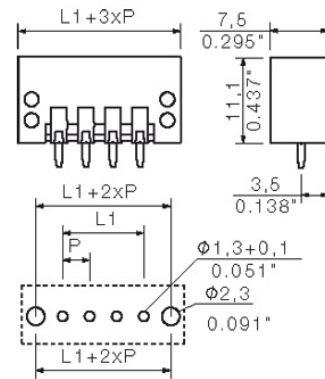
## Download

Omologazione/Certificato/Documento di conformità	<a href="#">Declaration of the Manufacturer</a>
Dati ingegneristici	<a href="#">CAD data – STEP</a>
Cataloghi	<a href="#">Catalogues in PDF-format</a>
Brochure	<a href="#">FL DRIVES EN</a> <a href="#">MB DEVICE MANUF. EN</a> <a href="#">FL DRIVES DE</a> <a href="#">FL BUILDING SAFETY EN</a> <a href="#">FL APPL LED LIGHTING EN</a> <a href="#">FLIndustr.CONTROLS EN</a> <a href="#">FL MACHINE SAFETY EN</a> <a href="#">FL HEATING ELECTR EN</a> <a href="#">FL APPL INVERTER EN</a> <a href="#">FL_BASE STATION EN</a> <a href="#">FL ELEVATOR EN</a> <a href="#">FL POWER SUPPLY EN</a> <a href="#">FL 72H SAMPLE SER EN</a> <a href="#">PO OMNIMATE EN</a> <a href="#">PO OMNIMATE EN</a>

**SL 3.50/04/180F 3.2SN OR BX**

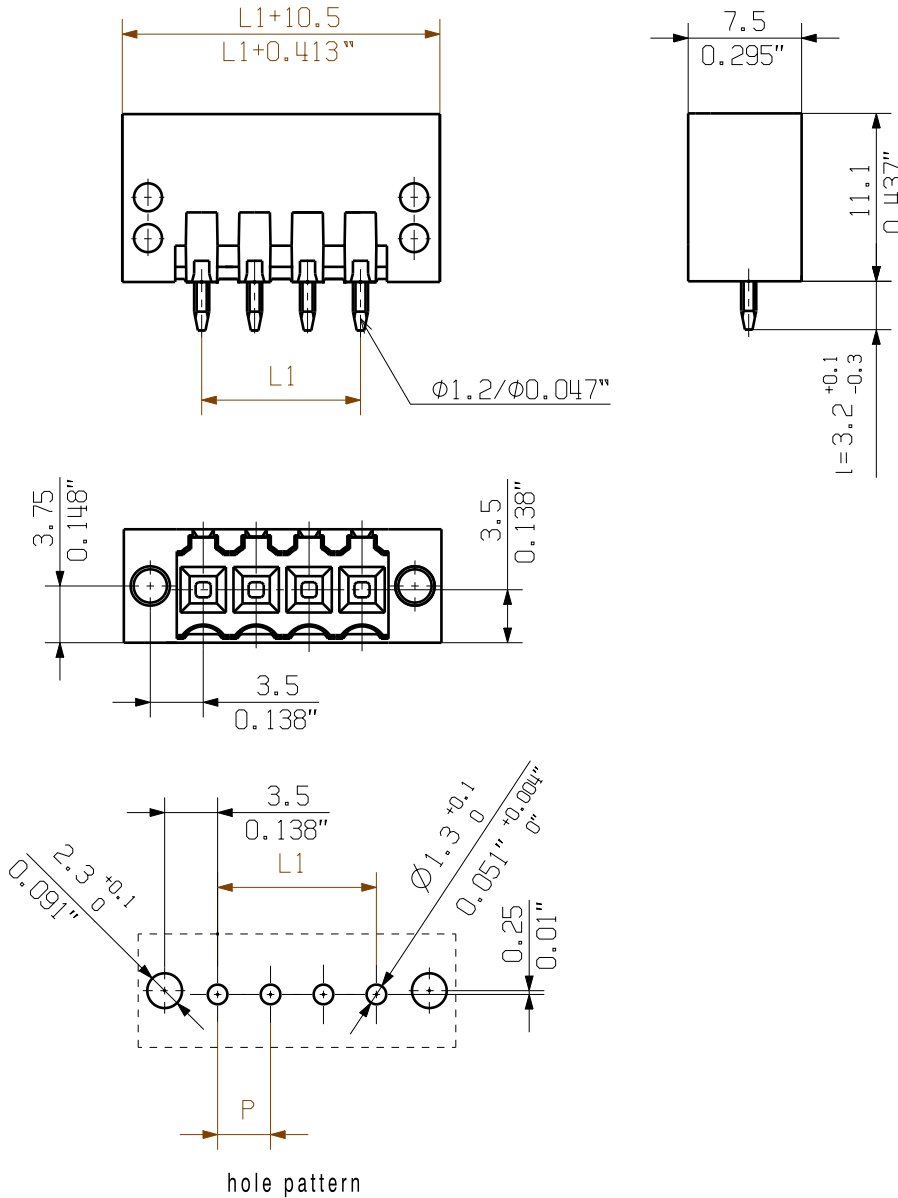
**Weidmüller Interface GmbH & Co. KG**  
Klingenbergstraße 26  
D-32758 Detmold  
Germany

[www.weidmueller.com](http://www.weidmueller.com)

**Disegni****Illustrazione del prodotto****Dimensional drawing**

The reproduction, distribution and utilization of this document as well as the communication of its contents without explicit authorization is prohibited. Offenders will be held liable for the payment of damages. Weidmueller exclusively reserves the right to file for patents, utility models or designs.

© Weidmueller Interface GmbH & Co. KG



For the mounting of PCBs, it should be noted that the rated data given in the catalogue relates only to the connection elements. The necessary creepage and clearance paths must be observed in connection with the respective applicant in accordance to VDE 0110. The current-carrying capacity and pitch tolerance is to be determined according to DIN IEC 326 part 3 very fine.

Weidmueller connectors are tested to the DIN VDE 0627 standard, and are valid for its field of application. Provided that the connectors are used to the intended purpose, all requirements with respect to the occurring of electrical, mechanical, thermic and corrosive stress will be satisfied.

P = Raster / pitch

shown: SL 3.50/04/180F

24	80.5	3.171	±0.2
23	77.0	3.033	
22	73.5	2.895	
21	70.0	2.757	
20	66.5	2.619	
19	63.0	2.481	
18	59.5	2.343	
17	56.0	2.205	
16	52.5	2.067	±0.15
15	49.0	1.929	
14	45.5	1.791	
13	42.0	1.654	
12	38.5	1.516	±0.1
11	35.0	1.378	
10	31.5	1.240	
9	28.0	1.102	
8	24.5	0.965	
7	21.0	0.827	
6	17.5	0.689	
5	14.0	0.551	
4	10.5	0.413	
3	7.00	0.276	
2	3.50	0.138	
n no of poles	L1 [mm]	L1 [inch]	Toleranz/ tolerance

General tolerance:  
DIN ISO 2768-mK



90310/5  
30.09.16 HELIS\_MA 00

Modification

**Weidmüller**

Cat.no.: . . . . .  
**4 19672 28**

Drawing no. Issue no.  
Sheet 03 of 03 sheets



Date Name

Drawn 04.09.2008 HELIS\_MA

Responsible AMANN\_A

Checked 18.10.2016 HELIS\_MA

Approved LANG\_T

**SL 3.50/.. /180...**  
STIFTLISTE  
MALE HEADER

Scale: 5:1

Supersedes: .

Product file: SL 3.50

7296

## Recommended wave soldering profiles

**Weidmüller Interface GmbH & Co. KG**  
 Klingenbergstraße 16  
 D-32758 Detmold  
 Germany  
 Fon: +49 5231 14-0  
 Fax: +49 5231 14-292083  
 www.weidmueller.com

### Single Wave:



### Double Wave:



### Wave soldering profiles

Wired connection elements should be processed in accordance with the DIN EN 61760-1 standard. We have included two recommendations for practical wave soldering profiles, with which Weidmüller PCB terminals and connectors are qualified.

When choosing a suitable profile for your application, the following factors also need to be considered:

- PCB thickness
- Proportion of Cu in the layers
- Single/double-sided assembly
- Product range
- Heating and cooling rates

The single and double wave profiles each indicate the recommended operating range, including the maximum soldering temperature of 260°C. In practice, the maximum soldering temperature is quite often well below the above maximum profile.