

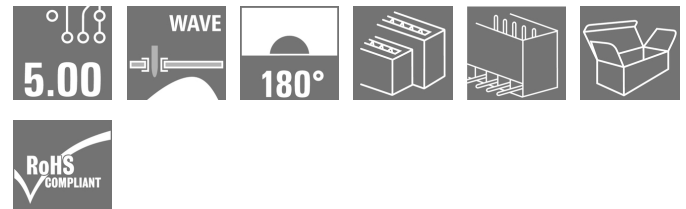
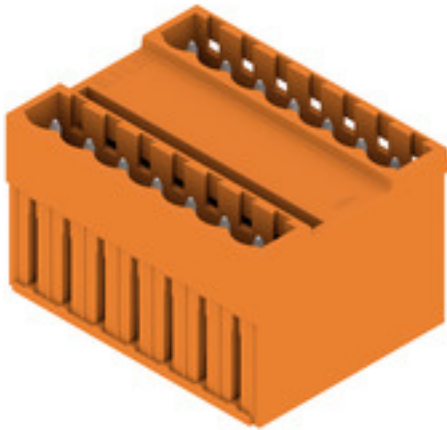
SLD 5.00/14/180G 3.2SN OR BX**Weidmüller Interface GmbH & Co. KG**

Klingenbergstraße 26

D-32758 Detmold

Germany

www.weidmueller.com

Illustrazione del prodotto

Come da figura

Connettori maschio a due piani con layout d#92innesto parallelo. La lunghezza dei codoli a saldare è ottimizzata per saldature ad onda. I connettori presentano uno spazio per la siglatura e possono essere codificati.

Dati generali per l'ordinazione

Versione	Connettore per circuito stampato, Connettore maschio, chiuso lateralmente, Collegamento a saldare THT, 5.00 mm, Numero di poli: 14, 180°, Lunghezza spina a saldare (l): 3.2 mm, stagnato, arancione, Box
Nr.Cat.	1614860000
Tipo	SLD 5.00/14/180G 3.2SN OR BX
GTIN (EAN)	4008190039462
CPZ	20 Pezzo
Parametri prodotto	IEC: 400 V / 11 A UL: 300 V / 10 A

Subballaggio Box
Data di Creazione 8 marzo 2023 2.08.01 CET

SLD 5.00/14/180G 3.2SN OR BX

Weidmüller Interface GmbH & Co. KG

Klingenbergstraße 26

D-32758 Detmold

Germany

www.weidmueller.com

Dati tecnici

Dimensioni e pesi

Profondità	28,5 mm	Profondità (pollici)	1,122 inch
Posizione verticale	25,2 mm	Altezza (pollici)	0,992 inch
Altezza minima	22 mm	Larghezza	36,96 mm
Larghezza (pollici)	1,455 inch	Peso netto	14,5 g

Temperature

Temperatura d'esercizio , min.	-50 °C	Temperatura d'esercizio , max.	100 °C
--------------------------------	--------	--------------------------------	--------

Specifiche di sistema

Famiglia prodotti	OMNIMATE Signal - Serie BL/SL 5.00	Tipo di collegamento	Collegamento al circuito stampato
Montaggio su circuito stampato	Collegamento a saldare THT	Passo in mm (P)	5 mm
Passo in pollici (P)	0,197 inch	Angolo di uscita	180°
Numero di poli	14	Numero di codoli a saldare per polo	1
Lunghezza spina a saldare (l)	3,2 mm	Tolleranza della lunghezza del codolo a saldare	+0,1 / -0,2 mm
Dimensioni del codolo a saldare	d = 1,2 mm, ottagonale	Dimensioni del codolo a saldare = tolleranza d	0 / -0,03 mm
Diametro foro di equipaggiamento (D)	1,3 mm	Tolleranza diametro di equipaggiamento (D)	+ 0,1 mm
L1 in mm	30 mm	L1 in pollici	1,181 inch
quantità di file	2	Numero di serie di poli	2
Protezione da contatto accidentale DIN VDE 57 106	sicurezza per le dita a connettore non innestato/ per il dorso della mano a connettore innestato	Protezione da contatto accidentale secondo DIN VDE 0470	IP 20 innestato / IP 10 non innestato
Grado di protezione	IP20	Resistenza di passaggio	≤5 mΩ
Codificabile	Sì	Forza di innesto/polo, max.	3 N
Forza d'estrazione/polo, max.	3 N		

Dati del materiale

Materiale isolante	PBT	Colori	arancione
Tabella dei colori (simile)	RAL 2000	Gruppo materiali isolanti	IIIa
Comparative Tracking Index (CTI)	≥ 200	Classe d'infiammabilità UL 94	V-0
Materiale dei contatti	CuSn	Superficie dei contatti	stagnato
Struttura a strati del collegamento a saldare	1...3 µm Ni / 2...4 µm Sn opaco	Struttura a strati del connettore maschio	1...3 µm Ni / 2...4 µm Sn opaco
Temperatura di magazzinaggio, min.	-40 °C	Temperatura di magazzinaggio, max.	70 °C
Temperatura d'esercizio , min.	-50 °C	Temperatura d'esercizio , max.	100 °C
Campo della temperatura di montaggio, min.	-25 °C	Campo della temperatura di montaggio, max.	100 °C

SLD 5.00/14/180G 3.2SN OR BX

Weidmüller Interface GmbH & Co. KG

Klingenbergstraße 26

D-32758 Detmold

Germany

www.weidmueller.com

Dati tecnici

Dati di dimensionamento secondo IEC

Testato secondo lo standard

IEC 60664-1, IEC 61984

Corrente di dimensionamento, numero massimo di poli (Tu=20 °C)

8,5 A

Corrente di dimensionamento, numero massimo di poli (Tu = 40°C)

7 A

Tensione di dimensionamento con classe di sovratensione/grado di lordura III/2

320 V

Tensione di dimensionamento con classe di sovratensione/grado di lordura II/2

4 kV

Sovratensione nominale con classe di sovratensione/grado di lordura III/3

4 kV

Corrente di dimensionamento, numero minimo di poli (Tu=20 °C)

11 A

Corrente di dimensionamento, numero minimo di poli (Tu=40 °C)

9,5 A

Tensione di dimensionamento con classe di sovratensione/grado di lordura II/2

400 V

Tensione nominale con classe di sovratensione/grado di lordura III/3

250 V

Tensione di dimensionamento con classe di sovratensione/grado di lordura III/2

4 kV

Portata transitoria

1 x 1s mit 120 A

Dati di dimensionamento secondo CSA

Istituto (CSA)



N° certificato (CSA)

200039-1121690

Tensione nominale (Gruppo B / CSA)

300 V

Corrente nominale (Gruppo B / CSA)

10 A

Riferimento ai valori di omologazione

Le specifiche indicano i valori massimi, per i dettagli fare riferimento al certificato di conformità.

Tensione nominale (Gruppo D / CSA)

300 V

Corrente nominale (Gruppo D / CSA)

10 A

Dati di dimensionamento sec. UL 1059

Istituto (UR)



N° certificato (UR)

E60693

Tensione nominale (Gruppo B / UL 1059)

300 V

Corrente nominale (Gruppo B / UL 1059)

10 A

Riferimento ai valori di omologazione

Le specifiche indicano i valori massimi, per i dettagli fare riferimento al certificato di conformità.

Tensione nominale (Gruppo D / UL 1059)

300 V

Corrente nominale (Gruppo D / UL 1059)

10 A

Imballaggio

Imballaggio

Box

Lunghezza VPE

1 mm

Larghezza VPE

1 mm

Altezza VPE

1 mm

Classificazioni

ETIM 6.0

EC002637

ETIM 7.0

EC002637

ETIM 8.0

EC002637

ECLASS 9.0

27-44-04-02

ECLASS 9.1

27-44-04-02

ECLASS 10.0

27-44-04-02

ECLASS 11.0

27-46-02-01

ECLASS 12.0

27-46-02-01

SLD 5.00/14/180G 3.2SN OR BX

Weidmüller Interface GmbH & Co. KG
 Klingenbergstraße 26
 D-32758 Detmold
 Germany

www.weidmueller.com

Dati tecnici**Nota importante**

Conformità IPC	Conformità: i prodotti sono sviluppati, prodotti e forniti secondo standard e normative internazionali riconosciuti, sono conformi alle caratteristiche indicate nel foglio dati e soddisfano le caratteristiche decorative in accordo con IPC-A-610 "Classe 2". Ulteriori richieste relative al prodotto potranno essere valutate su richiesta.
Note	<ul style="list-style-type: none"> • Altre varianti su richiesta • Corrente nominale relativa alla sezione nominale e al numero min. di poli • Distanza tra le file: vedere la disposizione dei fori • P su disegno = passo • I dati di dimensionamento si riferiscono ai singoli componenti. Per le distanze in aria e superficiali rispetto agli altri componenti, fare riferimento alle relative norme in funzione dell'applicazione. • Stoccaggio a lungo termine del prodotto con una temperatura media di 50 °C e una umidità media del 70%, 36 mesi

Omologazioni

Omologazioni



ROHS	Conforme
UL File Number Search	Sito web UL
N° certificato (UR)	E60693

Download

Omologazione/Certificato/Documento di conformità	Declaration of the Manufacturer
Dati ingegneristici	CAD data – STEP
Cataloghi	Catalogues in PDF-format
Brochure	FL DRIVES EN MB DEVICE MANUF. EN FL DRIVES DE FL BUILDING SAFETY EN FL APPL LED LIGHTING EN FLIndustr.CONTROLS EN FL MACHINE SAFETY EN FL HEATING ELECTR EN FL APPL INVERTER EN FL_BASE_STATION EN FL ELEVATOR EN FL POWER SUPPLY EN FL 72H SAMPLE SER EN PO OMNIMATE EN PO OMNIMATE EN

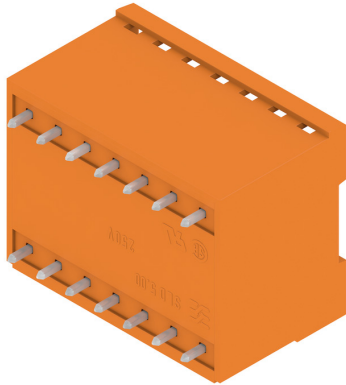
SLD 5.00/14/180G 3.2SN OR BX

Weidmüller Interface GmbH & Co. KG
Klingenbergstraße 26
D-32758 Detmold
Germany

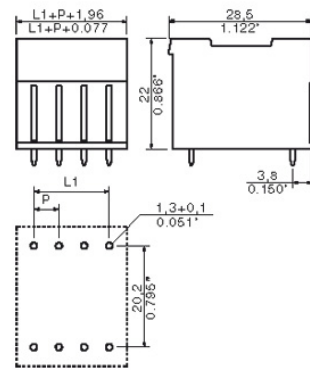
www.weidmueller.com

Disegni

Illustrazione del prodotto



Dimensional drawing



Recommended wave soldering profiles

Weidmüller Interface GmbH & Co. KG
 Klängenbergstraße 16
 D-32758 Detmold
 Germany
 Fon: +49 5231 14-0
 Fax: +49 5231 14-292083
 www.weidmueller.com

Single Wave:



Double Wave:



Wave soldering profiles

Wired connection elements should be processed in accordance with the DIN EN 61760-1 standard. We have included two recommendations for practical wave soldering profiles, with which Weidmüller PCB terminals and connectors are qualified.

When choosing a suitable profile for your application, the following factors also need to be considered:

- PCB thickness
- Proportion of Cu in the layers
- Single/double-sided assembly
- Product range
- Heating and cooling rates

The single and double wave profiles each indicate the recommended operating range, including the maximum soldering temperature of 260°C. In practice, the maximum soldering temperature is quite often well below the above maximum profile.