

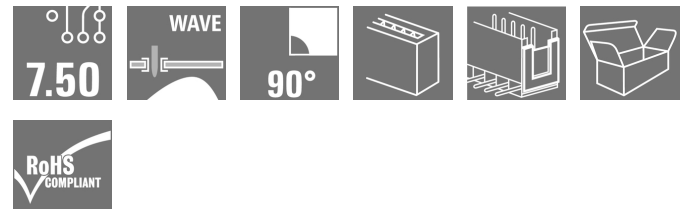
**SL 7.50/02/90B 3.2SN OR BX****Weidmüller Interface GmbH & Co. KG**

Klingenbergstraße 26

D-32758 Detmold

Germany

www.weidmueller.com

**Illustrazione del prodotto**

Come da figura

Connettori maschio con direzione d#92uscita a 90°. La lunghezza dei codoli a saldare è ottimizzata per saldature ad onda. I connettori presentano uno spazio per la siglatura e possono essere codificati.

**Dati generali per l'ordinazione**

|                    |   |
|--------------------|---|
| Versione           | Connettore per circuito stampato, Connettore maschio, Coda di rondine per blocchetti di fissaggio, Collegamento a saldare THT, 7.50 mm, Numero di poli: 2, 90°, Lunghezza spina a saldare (l): 3.2 mm, stagnato, arancione, Box |
| Nr.Cat.            | <a href="#">1628470000</a>  |
| Tipo               | SL 7.50/02/90B 3.2SN OR BX  |
| GTIN (EAN)         | 4008190201272   |
| CPZ                | 100 Pezzo   |
| Parametri prodotto | IEC: 800 V / 18.5 A<br>UL: 300 V / 15 A   |

Subballaggio Box  
Data di Creazione 9 marzo 2023 3.44.08 CET

## SL 7.50/02/90B 3.2SN OR BX

Weidmüller Interface GmbH &amp; Co. KG

Klingenbergstraße 26

D-32758 Detmold

Germany

www.weidmueller.com

## Dati tecnici

## Dimensioni e pesi

|                     |         |                      |            |
|---------------------|---------|----------------------|------------|
| Profondità          | 12 mm   | Profondità (pollici) | 0,472 inch |
| Posizione verticale | 11,7 mm | Altezza (pollici)    | 0,461 inch |
| Altezza minima      | 8,5 mm  | Peso netto           | 0,87 g     |

## Temperature

|                                |        |                                |        |
|--------------------------------|--------|--------------------------------|--------|
| Temperatura d'esercizio , min. | -50 °C | Temperatura d'esercizio , max. | 100 °C |
|--------------------------------|--------|--------------------------------|--------|

## Specifiche di sistema

|  |                                    |   |  |
|--|------------------------------------|---|--|
| Famiglia prodotti                          | OMNIMATE Signal - Serie BL/SL 7.50 | Tipo di collegamento                              | Collegamento al circuito stampato            |
| Montaggio su circuito stampato             | Collegamento a saldare THT         | Passo in mm (P)                                   | 7,5 mm                                       |
| Passo in pollici (P)                       | 0,295 inch                         | Angolo di uscita                                  | 90°  |
| Numero di poli                             | 2                                  | Numero di codoli a saldare per polo               | 1  |
| Lunghezza spina a saldare (l)              | 3,2 mm                             | Diametro foro di equipaggiamento (D)              | 1,3 mm                                       |
| Tolleranza diametro di equipaggiamento (D) | + 0,1 mm                           | L1 in mm  | 7,5 mm                                       |
| L1 in pollici                              | 0,295 inch                         | quantità di file                                  | 1  |
| Numero di serie di poli                    | 1                                  | Protezione da contatto accidentale DIN VDE 57 106 | sicurezza per le dita a connettore innestato |
| Resistenza di passaggio                    | 4,50 mΩ                            | Codificabile                                      | Sì   |

## Dati del materiale

|  |          |  |           |
|--|----------|--|-----------|
| Materiale isolante                         | PBT      | Colori                                     | arancione |
| Tabella dei colori (simile)                | RAL 2000 | Gruppo materiali isolanti                  | IIIa      |
| Comparative Tracking Index (CTI)           | ≥ 200    | Classe d'infiammabilità UL 94              | V-0       |
| Materiale dei contatti                     | CuSn     | Superficie dei contatti                    | stagnato  |
| Temperatura di magazzino, min.             | -40 °C   | Temperatura di magazzino, max.             | 70 °C     |
| Temperatura d'esercizio , min.             | -50 °C   | Temperatura d'esercizio , max.             | 100 °C    |
| Campo della temperatura di montaggio, min. | -25 °C   | Campo della temperatura di montaggio, max. | 100 °C    |

## Dati di dimensionamento secondo IEC

|  |                        |  |                  |
|--|------------------------|--|------------------|
| Testato secondo lo standard  | IEC 60664-1, IEC 61984 | Corrente di dimensionamento, numero minimo di poli (Tu=20 °C)                  | 18,5 A           |
| Corrente di dimensionamento, numero massimo di poli (Tu=20 °C)                 | 17 A                   | Corrente di dimensionamento, numero minimo di poli (Tu=40 °C)                  | 16 A             |
| Corrente di dimensionamento, numero massimo di poli (Tu = 40 °C)               | 14,5 A                 | Tensione di dimensionamento con classe di sovratensione/grado di lordura II/2  | 800 V            |
| Tensione di dimensionamento con classe di sovratensione/grado di lordura III/2 | 630 V                  | Tensione nominale con classe di sovratensione/grado di lordura III/3           | 500 V            |
| Tensione di dimensionamento con classe di sovratensione/grado di lordura II/2  | 6 kV                   | Tensione di dimensionamento con classe di sovratensione/grado di lordura III/2 | 6 kV             |
| Sovratensione nominale con classe di sovratensione/grado di lordura III/3      | 6 kV                   | Portata transitoria  | 3 x 1s mit 120 A |

## SL 7.50/02/90B 3.2SN OR BX

Weidmüller Interface GmbH &amp; Co. KG

Klingenbergstraße 26

D-32758 Detmold

Germany

www.weidmueller.com

## Dati tecnici

## Dati di dimensionamento secondo CSA

Istituto (CSA)



N° certificato (CSA)

200039-1121690

Tensione nominale (Gruppo B / CSA) 300 V

Tensione nominale (Gruppo D / CSA) 300 V

Corrente nominale (Gruppo B / CSA) 15 A

Corrente nominale (Gruppo D / CSA) 10 A

Riferimento ai valori di omologazione Le specifiche indicano i valori massimi, per i dettagli fare riferimento al certificato di conformità.

## Dati di dimensionamento sec. UL 1059

Istituto (UR)



N° certificato (UR)

E60693

Tensione nominale (Gruppo B / UL 1059) 300 V

Tensione nominale (Gruppo D / UL 1059) 300 V

Corrente nominale (Gruppo B / UL 1059) 15 A

Corrente nominale (Gruppo D / UL 1059) 10 A

Riferimento ai valori di omologazione Le specifiche indicano i valori massimi, per i dettagli fare riferimento al certificato di conformità.

## Imballaggio

|               |       |               |        |
|---------------|-------|---------------|--------|
| Imballaggio   | Box   | Lunghezza VPE | 42 mm  |
| Larghezza VPE | 70 mm | Altezza VPE   | 170 mm |

## Classificazioni

|             |             |             |             |
|-------------|-------------|-------------|-------------|
| ETIM 6.0    | EC002637    | ETIM 7.0    | EC002637    |
| ETIM 8.0    | EC002637    | ECLASS 9.0  | 27-44-04-02 |
| ECLASS 9.1  | 27-44-04-02 | ECLASS 10.0 | 27-44-04-02 |
| ECLASS 11.0 | 27-46-02-01 | ECLASS 12.0 | 27-46-02-01 |

## Nota importante

Conformità IPC

Conformità: i prodotti sono sviluppati, prodotti e forniti secondo standard e normative internazionali riconosciuti, sono conformi alle caratteristiche indicate nel foglio dati e soddisfano le caratteristiche decorative in accordo con IPC-A-610 "Classe 2". Ulteriori richieste relative al prodotto potranno essere valutate su richiesta.

Note

- Altre varianti su richiesta
- A richiesta contatti con superfici dorate
- Corrente nominale relativa alla sezione nominale e al numero min. di poli
- Tensione di dimensionamento per passo 7,62 mm:  $I/2 = 1000 \text{ V} / 6 \text{ kV}$
- P su disegno = passo
- I dati di dimensionamento si riferiscono ai singoli componenti. Per le distanze in aria e superficiali rispetto agli altri componenti, fare riferimento alle relative norme in funzione dell'applicazione.
- Stoccaggio a lungo termine del prodotto con una temperatura media di 50 °C e una umidità media del 70%, 36 mesi

**SL 7.50/02/90B 3.2SN OR BX**

**Weidmüller Interface GmbH & Co. KG**  
Klingenbergstraße 26  
D-32758 Detmold  
Germany

www.weidmueller.com

**Dati tecnici****Omologazioni**

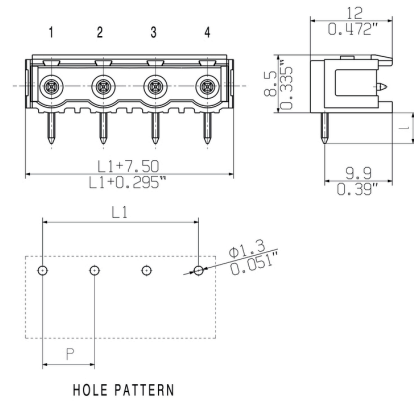
Omologazioni



|                       |             |
|-----------------------|-------------|
| ROHS                  | Conforme    |
| UL File Number Search | Sito web UL |
| N° certificato (UR)   | E60693      |

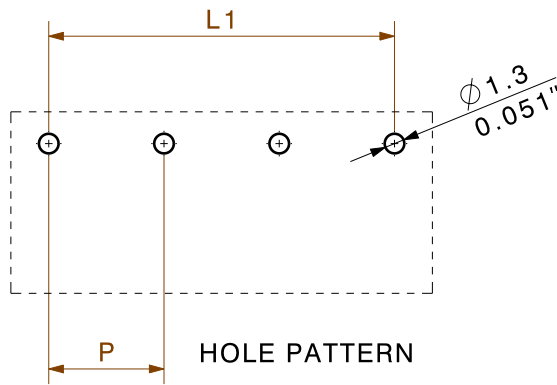
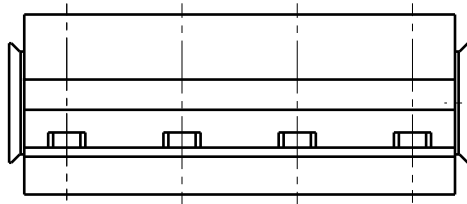
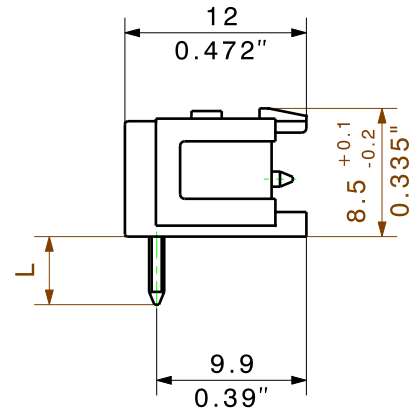
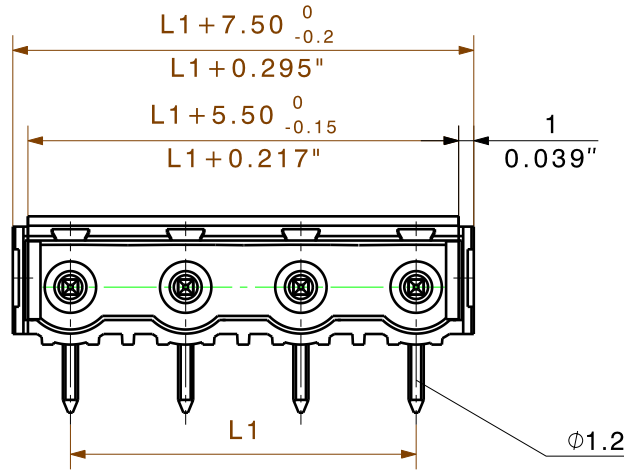
**Download**

|  |   |
|--|---|
| Omologazione/Certificato/Documento di conformità | <a href="#">Declaration of the Manufacturer</a>   |
| Dati ingegneristici                              | <a href="#">CAD data – STEP</a>   |
| Cataloghi  | <a href="#">Catalogues in PDF-format</a>  |
| Brochure   | <a href="#">FL DRIVES EN</a><br><a href="#">MB DEVICE MANUF. EN</a><br><a href="#">FL DRIVES DE</a><br><a href="#">FL BUILDING SAFETY EN</a><br><a href="#">FL APPL LED LIGHTING EN</a><br><a href="#">FLIndustr.CONTROLS EN</a><br><a href="#">FL MACHINE SAFETY EN</a><br><a href="#">FL HEATING ELECTR EN</a><br><a href="#">FL APPL INVERTER EN</a><br><a href="#">FL_BASE_STATION_EN</a><br><a href="#">FL ELEVATOR EN</a><br><a href="#">FL POWER SUPPLY EN</a><br><a href="#">FL 72H SAMPLE SER EN</a><br><a href="#">PO OMNIMATE EN</a> |

**SL 7.50/02/90B 3.2SN OR BX****Weidmüller Interface GmbH & Co. KG**  
Klingenbergstraße 26  
D-32758 Detmold  
Germany[www.weidmueller.com](http://www.weidmueller.com)**Dimensional drawing**

MASSE OHNE TOLERANZ SIND KEINE PRUEFMASSE  
 DIMS. WITHOUT TOLERANCE ARE NOT CONTROL DIMS.

DIE DEUTSCHE VERSION IST VERBINDLICH  
 THE GERMAN VERSION IS BINDING



For the mounting of PCBs, it should be noted that the rated data relates only to the PCB components alone. The necessary creepage and clearance paths must be observed in connection with the respective applicant in accordance to IEC 664 / VDE 0110. The current-carrying capacity and pitch tolerance is to be determined according to DIN IEC 326 part 3 very fine.

Weidmüller PCB components are tested to the DIN EN 61984 standard, and are valid for its field of application. Provided that the components are used to the intended purpose, all requirements with respect to the occurring of electrical, mechanical, thermic and corrosive stress will be satisfied.

P = PITCH  
 SHOWN: SL7.50/04/90B

|    |         |           |
|----|---------|-----------|
| 12 | 82,50   | 3,248     |
| 11 | 75,00   | 2,953     |
| 10 | 67,50   | 2,657     |
| 9  | 60,00   | 2,362     |
| 8  | 52,50   | 2,067     |
| 7  | 45,00   | 1,772     |
| 6  | 37,50   | 1,476     |
| 5  | 30,00   | 1,181     |
| 4  | 22,50   | 0,886     |
| 3  | 15,00   | 0,591     |
| 2  | 7,50    | 0,295     |
| n  | L1 [mm] | L1 [inch] |

| STIFTLÄNGE L<br>PIN LENGTH L | TOLERANZ<br>TOLERANCE |
|------------------------------|-----------------------|
| 3,2                          | 0,1                   |
|                              | -0,3                  |
| 4,5                          | 0,1                   |
|                              | -0,3                  |

|  |                    |              |
|--|--------------------|--------------|
|  | METRIC TOLERANCES: |              |
|  | X. = ±0.3          | 57768/0      |
|  | X.X = ±0.1         | 28.03.11     |
|  | X.XX = ±0.05       | HOHLBEIN_K   |
|  |                    | 01           |
|  |                    | MODIFICATION |

CAT.NO.: . . . . .

**Weidmüller**

**3 21325 07**

DRAWING NO. SHEET 02 OF 02 SHEETS

ISSUE NO.

|               |                    |           |
|---------------|--------------------|-----------|
|               | DATE               | NAME      |
|               | DRAWN 15.10.2003   | HERTEL_S  |
|               | RESPONSIBLE        | HERTEL_S  |
|               | CHECKED 29.03.2011 | HECKERT_M |
| SCALE: 5:1    | APPROVED           | HECKERT_M |
| SUPERSEDES: . |                    |           |

**SL 7.50/.../90...**

STIFTLAISTE  
 PIN HEADER

PRODUCT FILE: BLZ/SL 7.50

7152

WEITERGABE SOWIE Vervielfältigung dieses Dokuments, Verwertung und Mitteilung seines Inhalts sind verboten, soweit nicht ausdrücklich gestattet.  
 ZUWIDERHANDLUNGEN VERPFLICHTEN ZU SCHADENSERSATZ. ALLE RECHTE FUER DEN FALL DER PATENT-, GEBRAUCHSMUSTER-, ODER GESCHMACKSMUSTEREINTRAGUNG VORBEHALTEN.  
 THE REPRODUCTION, DISTRIBUTION AND UTILIZATION OF THIS DOCUMENT AS WELL AS THE COMMUNICATION OF ITS CONTENTS TO OTHERS WITHOUT EXPLICIT AUTHORIZATION IS PROHIBITED.  
 OFFENDERS WILL BE HELD LIABLE FOR THE PAYMENT OF DAMAGES. WEIDMUELLER EXCLUSIVELY RESERVES THE RIGHT TO FILE FOR PATENTS, UTILITY MODELS OR DESIGNS.  
 © WEIDMUELLER INTERFACE GmbH & Co.KG

## Recommended wave soldering profiles

**Weidmüller Interface GmbH & Co. KG**  
 Klängenbergstraße 16  
 D-32758 Detmold  
 Germany  
 Fon: +49 5231 14-0  
 Fax: +49 5231 14-292083  
 www.weidmueller.com

### Single Wave:



### Double Wave:



### Wave soldering profiles

Wired connection elements should be processed in accordance with the DIN EN 61760-1 standard. We have included two recommendations for practical wave soldering profiles, with which Weidmüller PCB terminals and connectors are qualified.

When choosing a suitable profile for your application, the following factors also need to be considered:

- PCB thickness
- Proportion of Cu in the layers
- Single/double-sided assembly
- Product range
- Heating and cooling rates

The single and double wave profiles each indicate the recommended operating range, including the maximum soldering temperature of 260°C. In practice, the maximum soldering temperature is quite often well below the above maximum profile.