

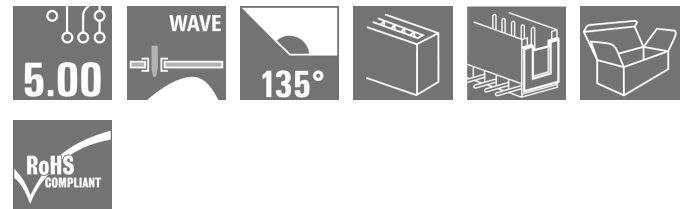
SL 5.00/13/135B 3.2SN OR BX**Weidmüller Interface GmbH & Co. KG**

Klingenbergstraße 26

D-32758 Detmold

Germany

www.weidmueller.com

Illustrazione del prodotto

Come da figura

Connettori maschio con direzione d#92uscita a 135°. La lunghezza dei codoli a saldare è ottimizzata per saldature ad onda. I connettori presentano uno spazio per la siglatura e possono essere codificati.

Dati generali per l'ordinazione

| | |
|--------------------|---|
| Versione | Connettore per circuito stampato, Connettore maschio, Coda di rondine per blocchetti di fissaggio, Collegamento a saldare THT, 5.00 mm, Numero di poli: 13, 135°, Lunghezza spina a saldare (l): 3.2 mm, stagnato, arancione, Box |
| Nr.Cat. | 1630590000 |
| Tipo | SL 5.00/13/135B 3.2SN OR BX |
| GTIN (EAN) | 4008190204013 |
| CPZ | 50 Pezzo |
| Parametri prodotto | IEC: 400 V / 17 A UL: 300 V / 15 A |

Subballaggio Box
Data di Creazione 7 marzo 2023 3.35.20 CET

SL 5.00/13/135B 3.2SN OR BX

Weidmüller Interface GmbH & Co. KG

Klingenbergstraße 26

D-32758 Detmold

Germany

www.weidmueller.com

Dati tecnici

Dimensioni e pesi

| | | | |
|---------------------|------------|----------------------|------------|
| Profondità | 13,13 mm | Profondità (pollici) | 0,517 inch |
| Posizione verticale | 15,5 mm | Altezza (pollici) | 0,61 inch |
| Altezza minima | 12,3 mm | Larghezza | 67 mm |
| Larghezza (pollici) | 2,638 inch | Peso netto | 5,3 g |

Temperature

| | | | |
|--------------------------------|--------|--------------------------------|--------|
| Temperatura d'esercizio , min. | -50 °C | Temperatura d'esercizio , max. | 100 °C |
|--------------------------------|--------|--------------------------------|--------|

Specifiche di sistema

| | | | |
|---|--|---|---------------------------------------|
| Famiglia prodotti | OMNIMATE Signal - Serie BL/SL 5.00 | Tipo di collegamento | Collegamento al circuito stampato |
| Montaggio su circuito stampato | Collegamento a saldare THT | Passo in mm (P) | 5 mm |
| Passo in pollici (P) | 0,197 inch | Angolo di uscita | 135° |
| Numero di poli | 13 | Numero di codoli a saldare per polo | 1 |
| Lunghezza spina a saldare (l) | 3,2 mm | Tolleranza della lunghezza del codolo a saldare | +0,1 / -0,2 mm |
| Dimensioni del codolo a saldare | d = 1,2 mm, ottagonale | Dimensioni del codolo a saldare = tolleranza d | 0 / -0,03 mm |
| Diametro foro di equipaggiamento (D) | 1,3 mm | Tolleranza diametro di equipaggiamento (D) | + 0,1 mm |
| L1 in mm | 60 mm | L1 in pollici | 2,362 inch |
| quantità di file | 1 | Numero di serie di poli | 1 |
| Protezione da contatto accidentale DIN VDE 57 106 | sicurezza per le dita a connettore non innestato/ per il dorso della mano a connettore innestato | Protezione da contatto accidentale secondo DIN VDE 0470 | IP 20 innestato / IP 10 non innestato |
| Grado di protezione | IP20 | Resistenza di passaggio | ≤5 mΩ |
| Codificabile | Sì | Forza di innesto/polo, max. | 10 N |
| Forza d'estrazione/polo, max. | 8 N | | |

Dati del materiale

| | | | |
|---|---------------------------------|--|---------------------------------|
| Materiale isolante | PBT | Colori | arancione |
| Tabella dei colori (simile) | RAL 2000 | Gruppo materiali isolanti | IIIa |
| Comparative Tracking Index (CTI) | ≥ 200 | Classe d'infiammabilità UL 94 | V-0 |
| Materiale dei contatti | CuSn | Superficie dei contatti | stagnato |
| Struttura a strati del collegamento a saldare | 1...3 µm Ni / 2...4 µm Sn opaco | Struttura a strati del connettore maschio | 1...3 µm Ni / 2...4 µm Sn opaco |
| Temperatura di magazzinaggio, min. | -40 °C | Temperatura di magazzinaggio, max. | 70 °C |
| Temperatura d'esercizio , min. | -50 °C | Temperatura d'esercizio , max. | 100 °C |
| Campo della temperatura di montaggio, min. | -25 °C | Campo della temperatura di montaggio, max. | 100 °C |

SL 5.00/13/135B 3.2SN OR BX

Weidmüller Interface GmbH & Co. KG

Klingenbergstraße 26

D-32758 Detmold

Germany

www.weidmueller.com

Dati tecnici

Dati di dimensionamento secondo IEC

| | | | |
|--|------------------------|--|------------------|
| Testato secondo lo standard | IEC 60664-1, IEC 61984 | Corrente di dimensionamento, numero minimo di poli (Tu=20 °C) | 17 A |
| Corrente di dimensionamento, numero massimo di poli (Tu=20 °C) | 13 A | Corrente di dimensionamento, numero minimo di poli (Tu=40 °C) | 15 A |
| Corrente di dimensionamento, numero massimo di poli (Tu = 40°C) | 11 A | Tensione di dimensionamento con classe di sovratensione/grado di lordura II/2 | 400 V |
| Tensione di dimensionamento con classe di sovratensione/grado di lordura III/2 | 320 V | Tensione nominale con classe di sovratensione/grado di lordura III/3 | 250 V |
| Tensione di dimensionamento con classe di sovratensione/grado di lordura II/2 | 4 kV | Tensione di dimensionamento con classe di sovratensione/grado di lordura III/2 | 4 kV |
| Sovratensione nominale con classe di sovratensione/grado di lordura III/3 | 4 kV | Portata transitoria | 3 x 1s mit 120 A |

Dati di dimensionamento secondo CSA

| | | | |
|---------------------------------------|--|------------------------------------|----------------|
| Istituto (CSA) |  | N° certificato (CSA) | 200039-1121690 |
| Tensione nominale (Gruppo B / CSA) | 300 V | Tensione nominale (Gruppo D / CSA) | 300 V |
| Corrente nominale (Gruppo B / CSA) | 15 A | Corrente nominale (Gruppo D / CSA) | 10 A |
| Riferimento ai valori di omologazione | Le specifiche indicano i valori massimi, per i dettagli fare riferimento al certificato di conformità. | | |

Dati di dimensionamento sec. UL 1059

| | | | |
|--|--|--|--------|
| Istituto (UR) |  | N° certificato (UR) | E60693 |
| Tensione nominale (Gruppo B / UL 1059) | 300 V | Tensione nominale (Gruppo D / UL 1059) | 300 V |
| Corrente nominale (Gruppo B / UL 1059) | 15 A | Corrente nominale (Gruppo D / UL 1059) | 10 A |
| Riferimento ai valori di omologazione | Le specifiche indicano i valori massimi, per i dettagli fare riferimento al certificato di conformità. | | |

Imballaggio

| | | | |
|---------------|-------|---------------|--------|
| Imballaggio | Box | Lunghezza VPE | 59 mm |
| Larghezza VPE | 72 mm | Altezza VPE | 228 mm |

Classificazioni

| | | | |
|-------------|-------------|-------------|-------------|
| ETIM 6.0 | EC002637 | ETIM 7.0 | EC002637 |
| ETIM 8.0 | EC002637 | ECLASS 9.0 | 27-44-04-02 |
| ECLASS 9.1 | 27-44-04-02 | ECLASS 10.0 | 27-44-04-02 |
| ECLASS 11.0 | 27-46-02-01 | ECLASS 12.0 | 27-46-02-01 |

Data di creazione 7 marzo 2023 3.35.20 CET

Versione catalogo 18.02.2023 / Con riserva di modifiche tecniche

3

SL 5.00/13/135B 3.2SN OR BX

Weidmüller Interface GmbH & Co. KG
 Klingenbergstraße 26
 D-32758 Detmold
 Germany

www.weidmueller.com

Dati tecnici

Nota importante

| | |
|----------------|--|
| Conformità IPC | Conformità: i prodotti sono sviluppati, prodotti e forniti secondo standard e normative internazionali riconosciuti, sono conformi alle caratteristiche indicate nel foglio dati e soddisfano le caratteristiche decorative in accordo con IPC-A-610 "Classe 2". Ulteriori richieste relative al prodotto potranno essere valutate su richiesta. |
| Note | <ul style="list-style-type: none"> • Altre varianti su richiesta • A richiesta contatti con superfici dorate • Corrente nominale relativa alla sezione nominale e al numero min. di poli • P su disegno = passo • I dati di dimensionamento si riferiscono ai singoli componenti. Per le distanze in aria e superficiali rispetto agli altri componenti, fare riferimento alle relative norme in funzione dell'applicazione. • Stoccaggio a lungo termine del prodotto con una temperatura media di 50 °C e una umidità media del 70%, 36 mesi |

Omologazioni

Omologazioni



| | |
|-----------------------|-------------|
| ROHS | Conforme |
| UL File Number Search | Sito web UL |
| N° certificato (UR) | E60693 |

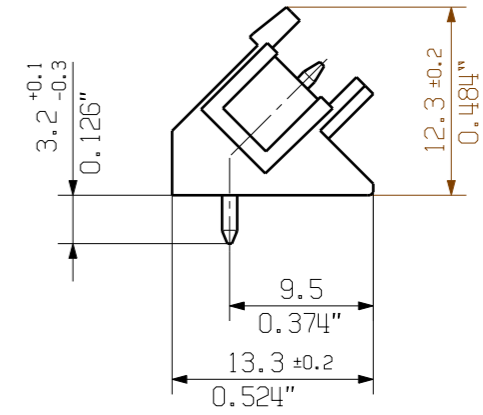
Download

| | |
|--|---|
| Omologazione/Certificato/Documento di conformità | Declaration of the Manufacturer |
| Dati ingegneristici | CAD data – STEP |
| Cataloghi | Catalogues in PDF-format |
| Brochure | FL DRIVES EN MB DEVICE MANUF. EN FL DRIVES DE FL BUILDING SAFETY EN FL APPL LED LIGHTING EN FLIndustr.CONTROLS EN FL MACHINE SAFETY EN FL HEATING ELECTR EN FL APPL INVERTER EN FL_BASE_STATION EN FL ELEVATOR EN FL POWER SUPPLY EN FL 72H SAMPLE SER EN PO OMNIMATE EN PO OMNIMATE EN |

SL 5.00/13/135B 3.2SN OR BX**Weidmüller Interface GmbH & Co. KG**
Klingenbergstraße 26
D-32758 Detmold
Germanywww.weidmueller.com**Dimensional drawing**

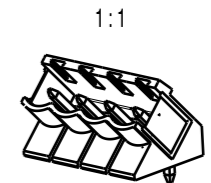
The reproduction, distribution and utilization of this document as well as the communication of its contents to others without explicit authorization is prohibited. Offenders will be held liable for the payment of damages. Weidmüller exclusively reserves the right to file for patents, utility models or designs.

© Weidmüller Interface GmbH & Co. KG



HOLE PATTERN

P = pitch
shown: SL 5.00/04/135B



| | | |
|----|---------|-----------|
| 24 | 115,00 | 4,531 |
| 23 | 110,00 | 4,334 |
| 22 | 105,00 | 4,137 |
| 21 | 100,00 | 3,940 |
| 20 | 95,00 | 3,743 |
| 19 | 90,00 | 3,546 |
| 18 | 85,00 | 3,349 |
| 17 | 80,00 | 3,152 |
| 16 | 75,00 | 2,955 |
| 15 | 70,00 | 2,758 |
| 14 | 65,00 | 2,561 |
| 13 | 60,00 | 2,364 |
| 12 | 55,00 | 2,167 |
| 11 | 50,00 | 1,970 |
| 10 | 45,00 | 1,773 |
| 9 | 40,00 | 1,576 |
| 8 | 35,00 | 1,379 |
| 7 | 30,00 | 1,182 |
| 6 | 25,00 | 0,985 |
| 5 | 20,00 | 0,788 |
| 4 | 15,00 | 0,591 |
| 3 | 10,00 | 0,394 |
| 2 | 5,00 | 0,197 |
| n | L1 [mm] | L1 [Inch] |

For the mounting of PCBs, it should be noted that the rated data relates only to the PCB components alone.
The necessary creepage and clearance paths must be observed in connection with the respective applicant in accordance to IEC 664 / VDE 0110.
The current-carrying capacity and pitch tolerance is to be determined according to DIN IEC 326 part 3 very fine.

Weidmüller PCB components are tested to the DIN EN 61984 standard, and are valid for its field of application. Provided that the components are used to the intended purpose, all requirements with respect to the occurring of electrical, mechanical, thermic and corrosive stress will be satisfied.

GENERAL TOLERANCE:
DIN ISO 2768-m



88133/0
13.05.16 HELIS_MA 00
Modification



Cat.no.: .

3 21296 05

Drawing no. Issue no.
Sheet 02 of 02 sheets

| | | | | |
|---------------|-------------|------------|------|-----------------|
| Scale: 2:1 | Drawn | 09.07.2003 | Name | #AttributeError |
| | Responsible | | Name | HERTEL_S |
| Supersedes: . | Checked | 17.05.2016 | Name | HELIS_MA |
| | Approved | | Name | LANG_T |

Benutzer None nicht gefunden
SL 5.00/././135
STIFTLAISTE
MALE HEADER

Product file: SL 5.00/135

7287

Recommended wave soldering profiles

Weidmüller Interface GmbH & Co. KG
 Klingenbergstraße 16
 D-32758 Detmold
 Germany
 Fon: +49 5231 14-0
 Fax: +49 5231 14-292083
 www.weidmueller.com

Single Wave:



Double Wave:



Wave soldering profiles

Wired connection elements should be processed in accordance with the DIN EN 61760-1 standard. We have included two recommendations for practical wave soldering profiles, with which Weidmüller PCB terminals and connectors are qualified.

When choosing a suitable profile for your application, the following factors also need to be considered:

- PCB thickness
- Proportion of Cu in the layers
- Single/double-sided assembly
- Product range
- Heating and cooling rates

The single and double wave profiles each indicate the recommended operating range, including the maximum soldering temperature of 260°C. In practice, the maximum soldering temperature is quite often well below the above maximum profile.