

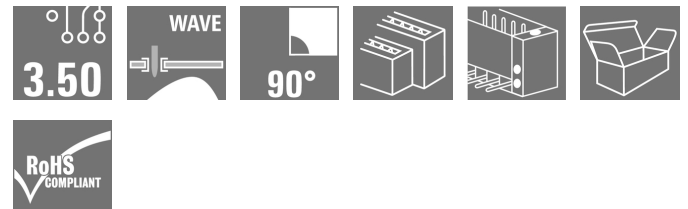
SLD 3.50/22/90F 3.2SN OR BX**Weidmüller Interface GmbH & Co. KG**

Klingenbergstraße 26

D-32758 Detmold

Germany

www.weidmueller.com

Illustrazione del prodotto

Come da figura

Connettori maschio su due file per saldatura ad onda nel passo 3,50 mm. Il giunto è disponibile in versione aperta, chiusa e con flangia. I connettori maschio dispongono di spazio per la siglatura e sono codificabili. Imballaggio in scatole di cartone.

Dati generali per l'ordinazione

Versione	Connettore per circuito stampato, Connettore maschio, Flangia, Collegamento a saldare THT, 3.50 mm, Numero di poli: 22, 90°, Lunghezza spina a saldare (l): 3.2 mm, stagnato, arancione, Box
Nr.Cat.	1633900000
Tipo	SLD 3.50/22/90F 3.2SN OR BX
GTIN (EAN)	4008190258351
CPZ	10 Pezzo
Parametri prodotto	IEC: 200 V / 10.5 A UL: 300 V / 8 A
Imballaggio	Box
Data di Creazione	8 marzo 2023 22.56.29 CET

SLD 3.50/22/90F 3.2SN OR BX

Weidmüller Interface GmbH & Co. KG

Klingenbergstraße 26

D-32758 Detmold

Germany

www.weidmueller.com

Dati tecnici

Dimensioni e pesi

Profondità	24,7 mm	Profondità (pollici)	0,972 inch
Posizione verticale	26,5 mm	Altezza (pollici)	1,043 inch
Altezza minima	23,3 mm	Larghezza	45,5 mm
Larghezza (pollici)	1,791 inch	Peso netto	16,2 g

Temperature

Temperatura d'esercizio , min.	-50 °C	Temperatura d'esercizio , max.	100 °C
--------------------------------	--------	--------------------------------	--------

Specifiche di sistema

Famiglia prodotti	OMNIMATE Signal - Serie BL/SL 3.50		
Tipo di collegamento	Collegamento al circuito stampato		
Montaggio su circuito stampato	Collegamento a saldare THT		
Passo in mm (P)	3,5 mm		
Passo in pollici (P)	0,138 inch		
Angolo di uscita	90°		
Numero di poli	22		
Numero di codoli a saldare per polo	1		
Lunghezza spina a saldare (l)	3,2 mm		
Tolleranza della lunghezza del codolo a saldare	0 / -0,3 mm		
Dimensioni del codolo a saldare	d = 1,2 mm, ottagonale		
Dimensioni del codolo a saldare = tolleranza d	0 / -0,03 mm		
Diametro foro di equipaggiamento (D)	1,4 mm		
Tolleranza diametro di equipaggiamento (D)	+ 0,1 mm		
L1 in mm	35 mm		
L1 in pollici	1,378 inch		
quantità di file	2		
Numero di serie di poli	2		
Protezione da contatto accidentale DIN VDE 57 106	sicurezza per le dita a connettore innestato /sicurezza per il dorso della mano a connettore non innestato		
Protezione da contatto accidentale secondo DIN VDE 0470	IP 20 innestato / IP 10 non innestato		
Resistenza di passaggio	≤5 mΩ		
Codificabile	Sì		
Forza di innesto/polo, max.	10 N		
Forza d'estrazione/polo, max.	8 N		
Coppia di serraggio	Tipo di coppia	Vite di montaggio, Circuito stampato	
	Informazioni sull'utilizzo	Coppia di serraggio	min. 0,1 Nm max. 0,15 Nm
		Vite consigliata	Codice articolo PTSC KA 2.2X4.5 WN1412

SLD 3.50/22/90F 3.2SN OR BX

Weidmüller Interface GmbH & Co. KG

Klingenbergstraße 26

D-32758 Detmold

Germany

www.weidmueller.com

Dati tecnici


Dati del materiale

Materiale isolante	PBT	Colori	arancione
Tabella dei colori (simile)	RAL 2000	Gruppo materiali isolanti	IIIa
Comparative Tracking Index (CTI)	≥ 200	Classe d'infiammabilità UL 94	V-0
Materiale dei contatti	CuSn	Superficie dei contatti	stagnato
Struttura a strati del collegamento a saldare	2...3 µm Ni / 5...7 µm Sn lucido	Temperatura di magazzinaggio, min.	-40 °C
Temperatura di magazzinaggio, max.	70 °C	Temperatura d'esercizio, min.	-50 °C
Temperatura d'esercizio, max.	100 °C	Campo della temperatura di montaggio, min.	-30 °C
Campo della temperatura di montaggio, max.	100 °C		


Dati di dimensionamento secondo IEC

Testato secondo lo standard	IEC 60664-1, IEC 61984	Corrente di dimensionamento, numero minimo di poli (Tu=20 °C)	10,5 A
Corrente di dimensionamento, numero massimo di poli (Tu=20 °C)	8 A	Corrente di dimensionamento, numero minimo di poli (Tu=40 °C)	9 A
Corrente di dimensionamento, numero massimo di poli (Tu = 40°C)	7 A	Tensione di dimensionamento con classe di sovratensione/grado di lordura II/2	200 V
Tensione di dimensionamento con classe di sovratensione/grado di lordura III/2	160 V	Tensione nominale con classe di sovratensione/grado di lordura III/3	125 V
Tensione di dimensionamento con classe di sovratensione/grado di lordura II/2	2,5 kV	Tensione di dimensionamento con classe di sovratensione/grado di lordura III/2	2,5 kV
Sovratensione nominale con classe di sovratensione/grado di lordura III/3	2,5 kV	Portata transitoria	3 x 1s mit 80 A

Dati di dimensionamento secondo CSA

Istituto (CSA)		N° certificato (CSA)	154685-1318353
Tensione nominale (Gruppo B / CSA)	300 V	Tensione nominale (Gruppo D / CSA)	300 V
Corrente nominale (Gruppo B / CSA)	8 A	Corrente nominale (Gruppo D / CSA)	8 A
Riferimento ai valori di omologazione	Le specifiche indicano i valori massimi, per i dettagli fare riferimento al certificato di conformità.		

Dati di dimensionamento sec. UL 1059

Istituto (UR)		N° certificato (UR)	E60693
Tensione nominale (Gruppo B / UL 1059)	300 V	Tensione nominale (Gruppo D / UL 1059)	300 V
Corrente nominale (Gruppo B / UL 1059)	8 A	Corrente nominale (Gruppo D / UL 1059)	8 A
Riferimento ai valori di omologazione	Le specifiche indicano i valori massimi, per i dettagli fare riferimento al certificato di conformità.		

Data di creazione 8 marzo 2023 22.56.29 CET

SLD 3.50/22/90F 3.2SN OR BX

Weidmüller Interface GmbH & Co. KG

Klingenbergstraße 26

D-32758 Detmold

Germany

www.weidmueller.com

Dati tecnici

Imballaggio

Imballaggio	Box	Lunghezza VPE	39 mm
Larghezza VPE	91 mm	Altezza VPE	128 mm

Classificazioni

ETIM 6.0	EC002637	ETIM 7.0	EC002637
ETIM 8.0	EC002637	ECLASS 9.0	27-44-04-02
ECLASS 9.1	27-44-04-02	ECLASS 10.0	27-44-04-02
ECLASS 11.0	27-46-02-01	ECLASS 12.0	27-46-02-01

Nota importante

Conformità IPC	Conformità: i prodotti sono sviluppati, prodotti e forniti secondo standard e normative internazionali riconosciuti, sono conformi alle caratteristiche indicate nel foglio dati e soddisfano le caratteristiche decorative in accordo con IPC-A-610 "Classe 2". Ulteriori richieste relative al prodotto potranno essere valutate su richiesta.
Note	<ul style="list-style-type: none"> • Altre varianti su richiesta • A richiesta contatti con superfici dorate • Corrente nominale relativa alla sezione nominale e al numero min. di poli • P su disegno = passo • I dati di dimensionamento si riferiscono ai singoli componenti. Per le distanze in aria e superficiali rispetto agli altri componenti, fare riferimento alle relative norme in funzione dell'applicazione. • Stoccaggio a lungo termine del prodotto con una temperatura media di 50 °C e una umidità media del 70%, 36 mesi

Omologazioni

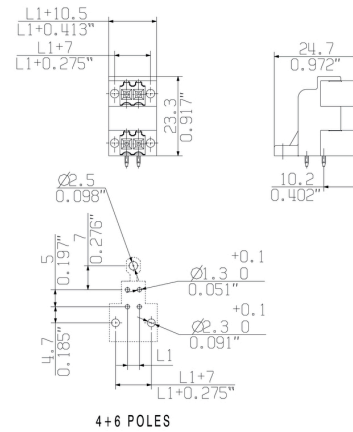
Omologazioni



ROHS	Conforme
UL File Number Search	Sito web UL
N° certificato (UR)	E60693

Download

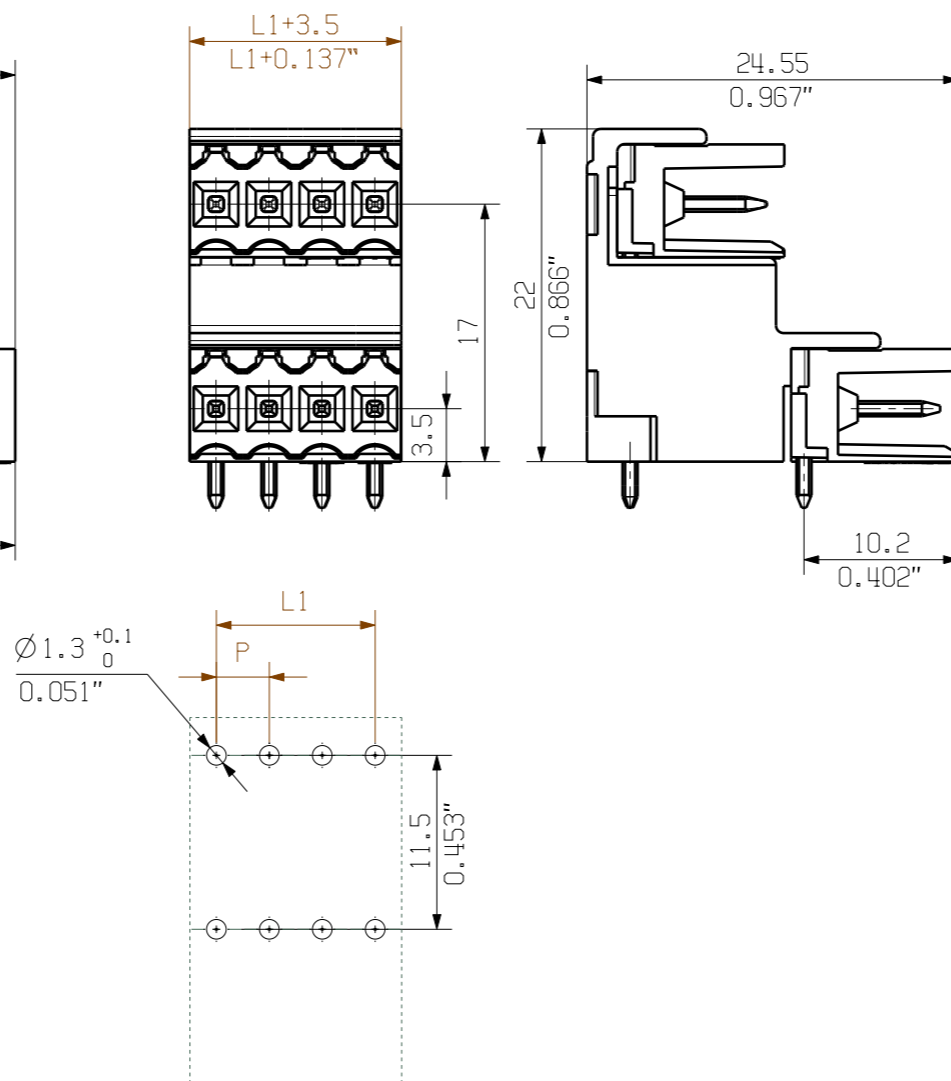
Omologazione/Certificato/Documento di conformità	Declaration of the Manufacturer
Dati ingegneristici	CAD data – STEP
Cataloghi	Catalogues in PDF-format
Brochure	FL DRIVES EN MB DEVICE MANUF. EN FL DRIVES DE FL BUILDING SAFETY EN FL APPL LED LIGHTING EN FLIndustr.CONTROLS EN FL MACHINE SAFETY EN FL HEATING ELECTR EN FL APPL INVERTER EN FL_BASE_STATION_EN FL ELEVATOR EN FL POWER SUPPLY EN FL 72H SAMPLE SER EN PO OMNIMATE EN PO OMNIMATE EN

SLD 3.50/22/90F 3.2SN OR BX**Weidmüller Interface GmbH & Co. KG**
Klingenbergstraße 26
D-32758 Detmold
Germanywww.weidmueller.com**Dimensional drawing**

AUSFUEHRUNG/TYP: SLD 3.50V/./90F..

AUSFUEHRUNG/TYP SLD 3.50V/./90..

AUSFUEHRUNG/TYP: SLD 3.50V/./90G..



46	80,50	77,00	81,90	87,50
42	73,50	70,00	74,90	80,50
38	66,50	63,00	67,90	73,50
34	59,50	56,00	60,90	66,50
30	52,50	49,00	53,90	59,50
26	45,50	42,00	46,90	52,50
22	38,50	35,00	39,90	45,50
18	31,50	28,00	32,90	38,50
14	24,50	21,00	25,90	31,50
10	17,50	14,00	18,90	24,50
6	10,50	7,00	11,90	17,50
n	L	L1	L2	L3

For the mounting of PCBs, it should be noted that the rated data given in the catalogue relates only to the connection elements. The necessary creepage and clearance paths must be observed in connection with the respective applicant in accordance to VDE 0110. The current-carrying capacity and pitch tolerance is to be determined according to IEC 60326 part 3 very fine.

Weidmüller connectors are tested to the DIN VDE 0627 standard, and are valid for its field of application. Provided that the connectors are used to the intended purpose, all requirements with respect to the occurring of electrical, mechanical, thermal and corrosive stress will be satisfied.

General tolerance: DIN ISO 2768-mK 	99080/5	Cat.no.: .	
	20.10.17 HELIS_MA 06	3 21372 (15) Drawing no. Issue no.	
Modification	Date	Name	Sheet 00 of 00 sheets
	Drawn	13.08.2004	LANG_T
Scale: 2:1	Responsible		LANG_T
Supersedes: .	Checked	01.11.2017	HELIS_MA
	Approved		HECKERT_M
Product file: SLD 3.50V		SLD 3.50V/./90... STIFTLISTE MALE HEADER	

The reproduction, distribution and utilization of this document as well as the communication of its contents to others without explicit authorization is prohibited. Offenders will be held liable for the payment of damages. Weidmüller exclusively reserves the right to file for patents, utility models or designs.

© Weidmüller Interface GmbH & Co. KG

Recommended wave soldering profiles

Weidmüller Interface GmbH & Co. KG
 Klängenbergstraße 16
 D-32758 Detmold
 Germany
 Fon: +49 5231 14-0
 Fax: +49 5231 14-292083
 www.weidmueller.com

Single Wave:



Double Wave:



Wave soldering profiles

Wired connection elements should be processed in accordance with the DIN EN 61760-1 standard. We have included two recommendations for practical wave soldering profiles, with which Weidmüller PCB terminals and connectors are qualified.

When choosing a suitable profile for your application, the following factors also need to be considered:

- PCB thickness
- Proportion of Cu in the layers
- Single/double-sided assembly
- Product range
- Heating and cooling rates

The single and double wave profiles each indicate the recommended operating range, including the maximum soldering temperature of 260°C. In practice, the maximum soldering temperature is quite often well below the above maximum profile.