

SLD 3.50/44/90F 3.2SN OR BX**Weidmüller Interfaces GmbH & Co. KG**

Postfach 3030

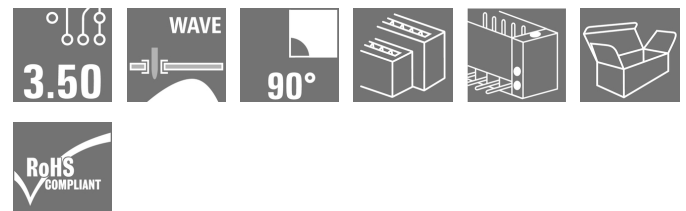
32760 Detmold

Tel. +49 5231 14-0

Fax. +49 5231 14-2083

info@weidmueller.com

www.weidmueller.com

Illustrazione del prodotto

Come da figura

Connettori maschio su due file per saldatura ad onda nel passo 3,50 mm. Il giunto è disponibile in versione aperta, chiusa e con flangia. I connettori maschio dispongono di spazio per la siglatura e sono codificabili. Imballaggio in scatole di cartone.

Dati generali per l'ordinazione

| | |
|--------------------|--|
| Versione | Connettore per circuito stampato, Connettore maschio, Flangia, Collegamento a saldare THT, 3,50 mm, Numero di poli: 44, 90°, Lunghezza spina a saldare (l): 3.2 mm, stagnato, arancione, Box |
| Nr.Cat. | 1634010000 |
| Tipo | SLD 3.50/44/90F 3.2SN OR BX |
| GTIN (EAN) | 4008190258467 |
| CPZ | 10 Pezzo |
| Parametri prodotto | IEC: 200 V / 10.5 A UL: 300 V / 8 A |
| Imballaggio | Box |

SLD 3.50/44/90F 3.2SN OR BX

Weidmüller Interfaces GmbH & Co. KG

Postfach 3030

32760 Detmold

Tel. +49 5231 14-0

Fax. +49 5231 14-2083

info@weidmueller.com

www.weidmueller.com

Dati tecnici

Dimensioni e pesi

| | | | |
|---------------------|------------|----------------------|------------|
| Profondità | 24,7 mm | Profondità (pollici) | 0,972 inch |
| Posizione verticale | 26,5 mm | Altezza (pollici) | 1,043 inch |
| Altezza minima | 23,3 mm | Larghezza | 84 mm |
| Larghezza (pollici) | 3,307 inch | Peso netto | 29,4 g |

Temperature

| | | | |
|--------------------------------|--------|--------------------------------|--------|
| Temperatura d'esercizio , min. | -50 °C | Temperatura d'esercizio , max. | 100 °C |
|--------------------------------|--------|--------------------------------|--------|

Specifiche di sistema

| | | | |
|---|--|--------------------------------------|-----------------|
| Famiglia prodotti | OMNIMATE Signal - Serie BL/SL 3.50 | | |
| Tipo di collegamento | Collegamento al circuito stampato | | |
| Montaggio su circuito stampato | Collegamento a saldare THT | | |
| Passo in mm (P) | 3,5 mm | | |
| Passo in pollici (P) | 0,138 inch | | |
| Angolo di uscita | 90° | | |
| Numero di poli | 44 | | |
| Numero di codoli a saldare per polo | 1 | | |
| Lunghezza spina a saldare (l) | 3,2 mm | | |
| Tolleranza della lunghezza del codolo a saldare | 0 / -0,3 mm | | |
| Dimensioni del codolo a saldare | d = 1,2 mm, ottagonale | | |
| Dimensioni del codolo a saldare = tolleranza d | 0 / -0,03 mm | | |
| Diametro foro di equipaggiamento (D) | 1,4 mm | | |
| Tolleranza diametro di equipaggiamento (D) | + 0,1 mm | | |
| L1 in mm | 73,5 mm | | |
| L1 in pollici | 2,894 inch | | |
| quantità di file | 2 | | |
| Numero di serie di poli | 2 | | |
| Protezione da contatto accidentale DIN VDE 57 106 | sicurezza per le dita a connettore innestato /sicurezza per il dorso della mano a connettore non innestato | | |
| Protezione da contatto accidentale secondo DIN VDE 0470 | IP 20 innestato / IP 10 non innestato | | |
| Resistenza di passaggio | ≤5 mΩ | | |
| Codificabile | Sì | | |
| Forza di innesto/polo, max. | 10 N | | |
| Forza d'estrazione/polo, max. | 8 N | | |
| Coppia di serraggio | Tipo di coppia | Vite di montaggio, Circuito stampato | |
| | Informazioni sull'utilizzo | Coppia di serraggio | min. 0,1 Nm |
| | | | max. 0,15 Nm |
| | | Vite consigliata | Codice articolo |
| | | | |

SLD 3.50/44/90F 3.2SN OR BX

Weidmüller Interfaces GmbH & Co. KG

Postfach 3030

32760 Detmold

Tel. +49 5231 14-0

Fax. +49 5231 14-2083

info@weidmuller.com

Dati tecnici


Dati del materiale

| | | | |
|---|----------------------------------|--|--------------------|
| Materiale isolante | PBT | Colori | www.weidmuller.com |
| Tabella dei colori (simile) | RAL 2000 | Gruppo materiali isolanti | IIIa |
| Comparative Tracking Index (CTI) | ≥ 200 | Classe d'infiammabilità UL 94 | V-0 |
| Materiale dei contatti | CuSn | Superficie dei contatti | stagnato |
| Struttura a strati del collegamento a saldare | 2...3 µm Ni / 5...7 µm Sn lucido | Temperatura di magazzinaggio, min. | -40 °C |
| Temperatura di magazzinaggio, max. | 70 °C | Temperatura d'esercizio, min. | -50 °C |
| Temperatura d'esercizio, max. | 100 °C | Campo della temperatura di montaggio, min. | -30 °C |
| Campo della temperatura di montaggio, max. | 100 °C | | |


Dati di dimensionamento secondo IEC

| | | | |
|--|------------------------|--|-----------------|
| Testato secondo lo standard | IEC 60664-1, IEC 61984 | Corrente di dimensionamento, numero minimo di poli (Tu=20 °C) | 10,5 A |
| Corrente di dimensionamento, numero massimo di poli (Tu=20 °C) | 8 A | Corrente di dimensionamento, numero minimo di poli (Tu=40 °C) | 9 A |
| Corrente di dimensionamento, numero massimo di poli (Tu = 40°C) | 7 A | Tensione di dimensionamento con classe di sovratensione/grado di lordura II/2 | 200 V |
| Tensione di dimensionamento con classe di sovratensione/grado di lordura III/2 | 160 V | Tensione nominale con classe di sovratensione/grado di lordura III/3 | 125 V |
| Tensione di dimensionamento con classe di sovratensione/grado di lordura II/2 | 2,5 kV | Tensione di dimensionamento con classe di sovratensione/grado di lordura III/2 | 2,5 kV |
| Sovratensione nominale con classe di sovratensione/grado di lordura III/3 | 2,5 kV | Portata transitoria | 3 x 1s mit 80 A |

Dati di dimensionamento secondo CSA

| | | | |
|---------------------------------------|--|------------------------------------|----------------|
| Istituto (CSA) |  | N° certificato (CSA) | 154685-1318353 |
| Tensione nominale (Gruppo B / CSA) | 300 V | Tensione nominale (Gruppo D / CSA) | 300 V |
| Corrente nominale (Gruppo B / CSA) | 8 A | Corrente nominale (Gruppo D / CSA) | 8 A |
| Riferimento ai valori di omologazione | Le specifiche indicano i valori massimi, per i dettagli fare riferimento al certificato di conformità. | | |

Dati di dimensionamento sec. UL 1059

| | | | |
|--|--|--|--------|
| Istituto (UR) |  | N° certificato (UR) | E60693 |
| Tensione nominale (Gruppo B / UL 1059) | 300 V | Tensione nominale (Gruppo D / UL 1059) | 300 V |
| Corrente nominale (Gruppo B / UL 1059) | 8 A | Corrente nominale (Gruppo D / UL 1059) | 8 A |
| Riferimento ai valori di omologazione | Le specifiche indicano i valori massimi, per i dettagli fare riferimento al certificato di conformità. | | |

Data di creazione 7 marzo 2023 9.22.38 CET

SLD 3.50/44/90F 3.2SN OR BX

Weidmüller Interfaces GmbH & Co. KG

Postfach 3030

32760 Detmold

Tel. +49 5231 14-0

Fax. +49 5231 14-2083

info@weidmueller.comwww.weidmueller.com

Dati tecnici

Imballaggio

| | | | |
|---------------|-------|---------------|--------|
| Imballaggio | Box | Lunghezza VPE | 82 mm |
| Larghezza VPE | 88 mm | Altezza VPE | 104 mm |

Classificazioni

| | | | |
|-------------|-------------|-------------|-------------|
| ETIM 6.0 | EC002637 | ETIM 7.0 | EC002637 |
| ETIM 8.0 | EC002637 | ECLASS 9.0 | 27-44-04-02 |
| ECLASS 9.1 | 27-44-04-02 | ECLASS 10.0 | 27-44-04-02 |
| ECLASS 11.0 | 27-46-02-01 | ECLASS 12.0 | 27-46-02-01 |

Nota importante

Conformità IPC Conformità: i prodotti sono sviluppati, prodotti e forniti secondo standard e normative internazionali riconosciuti, sono conformi alle caratteristiche indicate nel foglio dati e soddisfano le caratteristiche decorative in accordo con IPC-A-610 "Classe 2". Ulteriori richieste relative al prodotto potranno essere valutate su richiesta.

Note

- Altre varianti su richiesta
- A richiesta contatti con superfici dorate
- Corrente nominale relativa alla sezione nominale e al numero min. di poli
- P su disegno = passo
- I dati di dimensionamento si riferiscono ai singoli componenti. Per le distanze in aria e superficiali rispetto agli altri componenti, fare riferimento alle relative norme in funzione dell'applicazione.
- Stoccaggio a lungo termine del prodotto con una temperatura media di 50 °C e una umidità media del 70%, 36 mesi

Omologazioni

Omologazioni



| | |
|-----------------------|-------------|
| ROHS | Conforme |
| UL File Number Search | Sito web UL |
| N° certificato (UR) | E60693 |

Download

| | |
|--|---|
| Omologazione/Certificato/Documento di conformità | Declaration of the Manufacturer |
| Dati ingegneristici | CAD data – STEP |
| Cataloghi | Catalogues in PDF-format |
| Brochure | FL DRIVES EN MB DEVICE MANUF. EN FL DRIVES DE FL BUILDING SAFETY EN FL APPL LED LIGHTING EN FLIndustr.CONTROLS EN FL MACHINE SAFETY EN FL HEATING ELECTR EN FL APPL INVERTER EN FL_BASE_STATION_EN FL ELEVATOR EN FL POWER SUPPLY EN FL 72H SAMPLE SER EN PO OMNIMATE EN PO OMNIMATE EN |

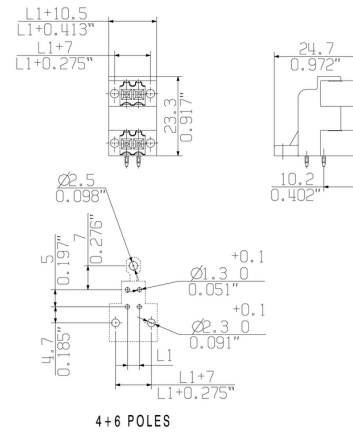
SLD 3.50/44/90F 3.2SN OR BX**Weidmüller Interfaces GmbH & Co. KG**

Postfach 3030

32760 Detmold

Tel. +49 5231 14-0

Fax. +49 5231 14-2083

Disegni**Dimensional drawing** info@weidmueller.com

AUSFUEHRUNG/TYP: SLD 3.50V/./90F..

AUSFUEHRUNG/TYP SLD 3.50V/./90..

AUSFUEHRUNG/TYP: SLD 3.50V/./90G..



| | | | | |
|----|-------|-------|-------|-------|
| 46 | 80,50 | 77,00 | 81,90 | 87,50 |
| 42 | 73,50 | 70,00 | 74,90 | 80,50 |
| 38 | 66,50 | 63,00 | 67,90 | 73,50 |
| 34 | 59,50 | 56,00 | 60,90 | 66,50 |
| 30 | 52,50 | 49,00 | 53,90 | 59,50 |
| 26 | 45,50 | 42,00 | 46,90 | 52,50 |
| 22 | 38,50 | 35,00 | 39,90 | 45,50 |
| 18 | 31,50 | 28,00 | 32,90 | 38,50 |
| 14 | 24,50 | 21,00 | 25,90 | 31,50 |
| 10 | 17,50 | 14,00 | 18,90 | 24,50 |
| 6 | 10,50 | 7,00 | 11,90 | 17,50 |
| n | L | L1 | L2 | L3 |

For the mounting of PCBs, it should be noted that the rated data given in the catalogue relates only to the connection elements. The necessary creepage and clearance paths must be observed in connection with the respective applicant in accordance to VDE 0110. The current-carrying capacity and pitch tolerance is to be determined according to IEC 60326 part 3 very fine.

Weidmüller connectors are tested to the DIN VDE 0627 standard, and are valid for its field of application. Provided that the connectors are used to the intended purpose, all requirements with respect to the occurring of electrical, mechanical, thermal and corrosive stress will be satisfied.

| | | | |
|---|----------------------|---|-----------------------|
| General tolerance: DIN ISO 2768-mK | 99080/5 | Cat.no.: . | |
| | 20.10.17 HELIS_MA 06 | 3 21372 (15) Drawing no. Issue no. | |
| Modification | Date | Name | Sheet 00 of 00 sheets |
| | Drawn | 13.08.2004 | LANG_T |
| Scale: 2:1 | Responsible | | LANG_T |
| Supersedes: . | Checked | 01.11.2017 | HELIS_MA |
| | Approved | | HECKERT_M |
| Product file: SLD 3.50V | | SLD 3.50V/./90... STIFTLISTE MALE HEADER | |
| | | | |

Recommended wave soldering profiles

Weidmüller Interface GmbH & Co. KG
 Klängenbergstraße 16
 D-32758 Detmold
 Germany
 Fon: +49 5231 14-0
 Fax: +49 5231 14-292083
 www.weidmueller.com

Single Wave:



Double Wave:



Wave soldering profiles

Wired connection elements should be processed in accordance with the DIN EN 61760-1 standard. We have included two recommendations for practical wave soldering profiles, with which Weidmüller PCB terminals and connectors are qualified.

When choosing a suitable profile for your application, the following factors also need to be considered:

- PCB thickness
- Proportion of Cu in the layers
- Single/double-sided assembly
- Product range
- Heating and cooling rates

The single and double wave profiles each indicate the recommended operating range, including the maximum soldering temperature of 260°C. In practice, the maximum soldering temperature is quite often well below the above maximum profile.