

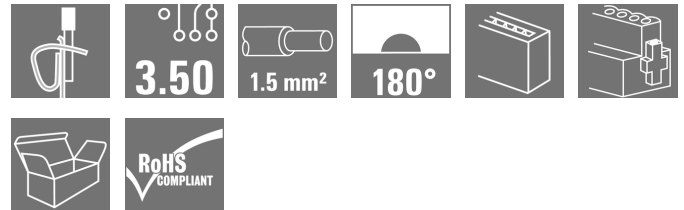
BLZF 3.50/06/180F SN BK BX
Weidmüller Interface GmbH & Co. KG

Klingenbergstraße 26

D-32758 Detmold

Germany

www.weidmueller.com

Illustrazione del prodotto


Connettori femmina con tecnica a molla autobloccante per il collegamento di cavi nel passo 3,50 mm. Presentano uno spazio per la siglatura e sono codificabili.

Dati generali per l'ordinazione

Versione	Connettore per circuito stampato, Connettore femmina, 3.50 mm, Numero di poli: 6, 180°, Molla autobloccante, Campo di sezioni, max. : 1.5 mm ² , Box
Nr.Cat.	1691150000
Tipo	BLZF 3.50/06/180F SN BK BX
GTIN (EAN)	4008 190329693
CPZ	50 Pezzo
Parametri prodotto	IEC: 320 V / 14.5 A / 0.2 - 1.5 mm ² UL: 300 V / 10 A / AWG 26 - AWG 14
Imballaggio	Box

Data di creazione 6 marzo 2023 23:56:43 CET [In futuro questo campo non sarà più disponibile.](#)

Disponibile fino a 2023-12-31

Prodotto alternativo [2459610000](#)

Versione catalogo 18.02.2023 / Con riserva di modifiche tecniche

BLZF 3.50/06/180F SN BK BX**Weidmüller Interface GmbH & Co. KG**

Klingenbergstraße 26

D-32758 Detmold

Germany

www.weidmueller.com

Dati tecnici**Dimensioni e pesi**

Profondità	21,9 mm	Profondità (pollici)	0,862 inch
Posizione verticale	13 mm	Altezza (pollici)	0,512 inch
Larghezza	28 mm	Larghezza (pollici)	1,102 inch
Peso netto	6,86 g		

Temperature

Temperatura d'esercizio , min.	-50 °C	Temperatura d'esercizio , max.	100 °C
--------------------------------	--------	--------------------------------	--------

Parametri del sistema

Famiglia prodotti	OMNIMATE Signal - Serie BL/SL 3.50		
Tipo di collegamento	Collegamento al campo		
Tecnica di collegamento cavi	Molla autobloccante		
Passo in mm (P)	3,5 mm		
Passo in pollici (P)	0,138 inch		
Direzione d'uscita del conduttore	180°		
Numero di poli	6		
L1 in mm	17,5 mm		
L1 in pollici	0,689 inch		
quantità di file	1		
Numero di serie di poli	1		
Sezione di dimensionamento	1,5 mm ²		
Protezione da contatto accidentale DIN VDE 57 106	sicurezza per le dita		
Protezione da contatto accidentale secondo DIN VDE 0470	IP 20 innestato / IP 10 non innestato		
Grado di protezione	IP20, completamente montato		
Resistenza di passaggio	≤5 mΩ		
Codificabile	Sì		
Lunghezza di spellatura	10 mm		
Coppia di serraggio per flangia a vite, min.	0,15 Nm		
Coppia di serraggio per flangia a vite, max.	0,2 Nm		
Lama cacciavite	0,4 x 2,5		
Lama cacciavite norma	DIN 5264-A		
Cicli di inserimento	25		
Forza di innesto/polo, max.	7 N		
Forza d'estrazione/polo, max.	5 N		
Coppia di serraggio	Tipo di coppia	Flangia a vite	
	Informazioni sull'utilizzo	Coppia di serraggio	min. 0,15 Nm max. 0,2 Nm

BLZF 3.50/06/180F SN BK BX**Weidmüller Interface GmbH & Co. KG**

Klingenbergstraße 26

D-32758 Detmold

Germany

www.weidmueller.com

Dati tecnici**Dati del materiale**

Materiale isolante	PBT	Colori	nero
Tabella dei colori (simile)	RAL 9011	Gruppo materiali isolanti	IIIa
Comparative Tracking Index (CTI)	≥ 200	Classe d'infiammabilità UL 94	V-0
Materiale dei contatti	Lega di rame	Superficie dei contatti	stagnato
Struttura a strati del connettore maschio	4...8 µm Sn stagnato a caldo	Temperatura di magazzinaggio, min.	-40 °C
Temperatura di magazzinaggio, max.	70 °C	Temperatura d'esercizio, min.	-50 °C
Temperatura d'esercizio, max.	100 °C	Campo della temperatura di montaggio, min.	-30 °C
Campo della temperatura di montaggio, max.	100 °C		

Conduttori adatti al collegamento

Campo di sezioni, min.	0,13 mm ²
Campo di sezioni, max.	1,5 mm ²
Sezione di collegamento cavo AWG, min.	AWG 28
Sezione di collegamento cavo AWG, max.	AWG 16
rigido, min. H05(07) V-U	0,2 mm ²
rigido, max. H05(07) V-U	1,5 mm ²
Flessibile, min. H05(07) V-K	0,2 mm ²
Flessibile, max. H05(07) V-K	1,5 mm ²
con terminale AEH con collare DIN 46 228/4, min.	0,2 mm ²
con terminale AEH con collare DIN 46 228/4, max.	1 mm ²
con terminale, DIN 46228 pt 1, min.	0,2 mm ²
con terminale a norma DIN 46 228/1, max.	1,5 mm ²
Diametro esterno dell'isolamento, max.	2,9 mm
Calibro a tampone secondo EN 60999 a 2,4 mm x 1,5 mm x b; ø	

BLZF 3.50/06/180F SN BK BX
Weidmüller Interface GmbH & Co. KG

Klingenbergstraße 26

D-32758 Detmold

Germany

www.weidmueller.com

Dati tecnici

Conduttore innestabile	Sezione trasversale per il collegamento del conduttore	Tipo	con cablaggio di precisione	
		nominale	0,5 mm ²	
	terminale	Lunghezza di spellatura	nominale	12 mm
		Terminale consigliato	H0.5/16 OR	
		Lunghezza di spellatura	nominale	10 mm
		Terminale consigliato	H0.5/10	
	Sezione trasversale per il collegamento del conduttore	Tipo	con cablaggio di precisione	
		nominale	0,75 mm ²	
	terminale	Lunghezza di spellatura	nominale	12 mm
		Terminale consigliato	H0.75/16 W	
		Lunghezza di spellatura	nominale	10 mm
		Terminale consigliato	H0.75/10	
Sezione trasversale per il collegamento del conduttore	Tipo	con cablaggio di precisione		
	nominale	1 mm ²		
terminale	Lunghezza di spellatura	nominale	12 mm	
	Terminale consigliato	H1.0/16D R		
	Lunghezza di spellatura	nominale	10 mm	
	Terminale consigliato	H1.0/10		
Sezione trasversale per il collegamento del conduttore	Tipo	con cablaggio di precisione		
	nominale	1,5 mm ²		
terminale	Lunghezza di spellatura	nominale	10 mm	
	Terminale consigliato	H1.5/10		

Testo di riferimento Il diametro esterno del collare isolante non dovrebbe essere più largo del passo (P). La lunghezza dei terminali deve essere scelta a seconda del prodotto e della tensione nominale.

Dati di dimensionamento secondo IEC

Testato secondo lo standard	IEC 60664-1, IEC 61984	Corrente di dimensionamento, numero minimo di poli (Tu=20 °C)	14,5 A
Corrente di dimensionamento, numero massimo di poli (Tu=20 °C)	10 A	Corrente di dimensionamento, numero minimo di poli (Tu=40 °C)	12 A
Corrente di dimensionamento, numero massimo di poli (Tu = 40°C)	8 A	Tensione di dimensionamento con classe di sovratensione/grado di lordura II/2	320 V
Tensione di dimensionamento con classe di sovratensione/grado di lordura III/2	160 V	Tensione nominale con classe di sovratensione/grado di lordura III/3	160 V
Tensione di dimensionamento con classe di sovratensione/grado di lordura II/2	2,5 kV	Tensione di dimensionamento con classe di sovratensione/grado di lordura III/2	2,5 kV
Sovratensione nominale con classe di sovratensione/grado di lordura III/3	2,5 kV	Portata transitoria	3 x 1s mit 100 A

BLZF 3.50/06/180F SN BK BX**Weidmüller Interface GmbH & Co. KG**


Klingenbergstraße 26

D-32758 Detmold


Germany

www.weidmueller.com

Dati tecnici**Dati di dimensionamento secondo CSA**

Istituto (CSA)		N° certificato (CSA)	200039-1461395
Tensione nominale (Gruppo B / CSA)	300 V	Tensione nominale (Gruppo D / CSA)	300 V
Corrente nominale (Gruppo B / CSA)	10 A	Corrente nominale (Gruppo D / CSA)	10 A
Sezione di collegamento cavo AWG, min.	AWG 26	Sezione di collegamento cavo AWG, max.	AWG 14
Riferimento ai valori di omologazione	Le specifiche indicano i valori massimi, per i dettagli fare riferimento al certificato di conformità.		

Dati di dimensionamento sec. UL 1059

Istituto (UR)		N° certificato (UR)	E60693
Tensione nominale (Gruppo B / UL 1059)	300 V	Tensione nominale (Gruppo D / UL 1059)	300 V
Corrente nominale (Gruppo B / UL 1059)	10 A	Corrente nominale (Gruppo D / UL 1059)	10 A
Sezione di collegamento cavo AWG, min.	AWG 26	Sezione di collegamento cavo AWG, max.	AWG 14
Riferimento ai valori di omologazione	Le specifiche indicano i valori massimi, per i dettagli fare riferimento al certificato di conformità.		

Imballaggio

Imballaggio	Box	Lunghezza VPE	131 mm
Larghezza VPE	105 mm	Altezza VPE	66 mm

Controlli sulla tipologia

Test: Durabilità delle siglature	Standard	DIN EN 61984 sezione 7.3.2 / 09.02 prendendo lo schema da DIN EN 60068-2-70 / 07.96
	Test	siglatura di origine, identificazione della tipologia, tensione nominale, sezione di dimensionamento, passo, tipo di materiale, siglatura di omologazione SEV, siglatura di omologazione CSA
	Valutazione	disponibile
	Test	siglatura di omologazione UL
	Valutazione	sull'etichetta dell'imballaggio
	Test	robustezza
	Valutazione	passato

BLZF 3.50/06/180F SN BK BX

Weidmüller Interface GmbH & Co. KG
 Klingenbergstraße 26
 D-32758 Detmold
 Germany

www.weidmueller.com

Dati tecnici

Test: Sezione bloccabile	Standard	DIN EN 60999-1 sezione 7 e 9.1 / 12.00, DIN EN 60947-1 sezione 8.2.4.5.1 / 12.99
	Tipo di conduttore	Tipo di cavo e sezione del cavo rigido 0,2 mm ²
		Tipo di cavo e sezione del cavo semirigido 0,5 mm ²
		Tipo di cavo e sezione del cavo rigido 1,5 mm ²
		Tipo di cavo e sezione del cavo semirigido 1,5 mm ²
		Tipo di cavo e sezione del cavo AWG 28/1
		Tipo di cavo e sezione del cavo AWG 28/19
		Tipo di cavo e sezione del cavo AWG 16/1
		Tipo di cavo e sezione del cavo AWG 16/19
	Valutazione	passato
Test per danni ai conduttori e allentamento accidentale degli stessi	Standard	DIN EN 60999-1 sezione 9.4 / 12.00
	Requisito	0,2 kg
	Tipo di conduttore	Tipo di cavo e sezione del cavo rigido 0,2 mm ²
		Tipo di cavo e sezione del cavo AWG 28/1
		Tipo di cavo e sezione del cavo AWG 28/19
	Valutazione	passato
	Requisito	0,3 kg
	Tipo di conduttore	Tipo di cavo e sezione del cavo semirigido 0,5 mm ²
	Valutazione	passato
	Requisito	0,4 kg
Tipo di conduttore	Tipo di cavo e sezione del cavo rigido 1,5 mm ²	
	Tipo di cavo e sezione del cavo semirigido 1,5 mm ²	
	Tipo di cavo e sezione del cavo AWG 16/1	
	Tipo di cavo e sezione del cavo AWG 16/19	
Valutazione	passato	

BLZF 3.50/06/180F SN BK BX

Weidmüller Interface GmbH & Co. KG

Klingenbergstraße 26

D-32758 Detmold

Germany

www.weidmueller.com

Dati tecnici

Test di estrazione	Standard	DIN EN 60999-1 sezione 9.5 / 12.00	
	Requisito	≥5 N	
	Tipo di conduttore	Tipo di cavo e sezione del cavo	AWG 28/1
		Tipo di cavo e sezione del cavo	AWG 28/19
	Valutazione	passato	
	Requisito	≥10 N	
	Tipo di conduttore	Tipo di cavo e sezione del cavo	H05V-U0.2
		Valutazione	passato
	Requisito	≥20 N	
	Tipo di conduttore	Tipo di cavo e sezione del cavo	H05V-U0.5
		Valutazione	passato
	Requisito	≥40 N	
	Tipo di conduttore	Tipo di cavo e sezione del cavo	H05V-U1.5
		Tipo di cavo e sezione del cavo	H05V-K1.5
		Tipo di cavo e sezione del cavo	AWG 16/1
		Tipo di cavo e sezione del cavo	AWG 16/19
Valutazione	passato		

Classificazioni

ETIM 6.0	EC002638	ETIM 7.0	EC002638
ETIM 8.0	EC002638	ECLASS 9.0	27-44-03-09
ECLASS 9.1	27-44-03-09	ECLASS 10.0	27-44-03-09
ECLASS 11.0	27-46-02-02	ECLASS 12.0	27-46-02-02

Nota importante

Conformità IPC	Conformità: i prodotti sono sviluppati, prodotti e forniti secondo standard e normative internazionali riconosciuti, sono conformi alle caratteristiche indicate nel foglio dati e soddisfano le caratteristiche decorative in accordo con IPC-A-610 "Classe 2". Ulteriori richieste relative al prodotto potranno essere valutate su richiesta.
Note	<ul style="list-style-type: none"> • Altre varianti su richiesta • A richiesta contatti con superfici dorate • Corrente nominale relativa alla sezione nominale e al numero min. di poli • Diametro esterno max. del conduttore: 2,9 mm • Terminali senza collare isolante secondo DIN 46228/1 • Terminali con collare isolante DIN 46228/4 • Per crimpare i terminali si consiglia la forma di crimpatura A della pinza PZ 1,5 (cod. art. 9005990000) o, per conduttori con sezioni maggiori, la PZ 6/5 (cod. art. 9011460000). • P su disegno = passo • I dati di dimensionamento si riferiscono ai singoli componenti. Per le distanze in aria e superficiali rispetto agli altri componenti, fare riferimento alle relative norme in funzione dell'applicazione. • Stoccaggio a lungo termine del prodotto con una temperatura media di 50 °C e una umidità media del 70%, 36 mesi

BLZF 3.50/06/180F SN BK BX

Weidmüller Interface GmbH & Co. KG
 Klingenbergstraße 26
 D-32758 Detmold
 Germany

www.weidmueller.com

Dati tecnici

Omologazioni

Omologazioni



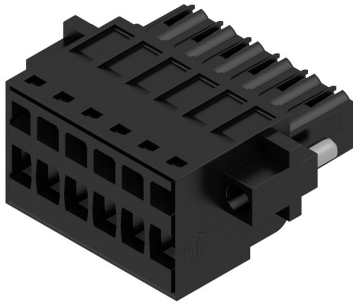
ROHS	Conforme
UL File Number Search	Sito web UL
N° certificato (UR)	E60693

Download

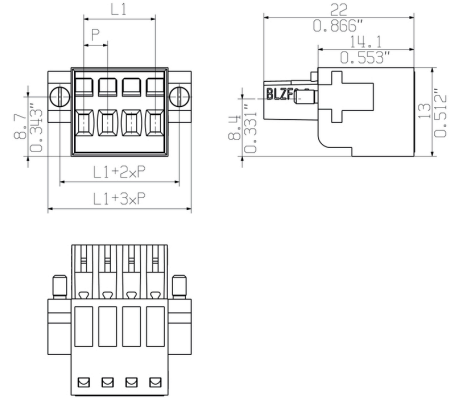
Omologazione/Certificato/Documento di conformità	Declaration of the Manufacturer
Dati ingegneristici	CAD data – STEP
Notifica modifica prodotto	PCN_2016_324_PL30_Aenderung_Flanschkontur_BLZF3.5_DE PCN_2016_324_PL30_change_flange_contour_BLZF3.5_EN 20211010 BLZF 3.50180 - Änderung Außenkontur 20211010 BLZF 3.50180 - Modification outer contour
Cataloghi	Catalogues in PDF-format
Brochure	FL DRIVES EN MB DEVICE MANUF. EN FL DRIVES DE FL BUILDING SAFETY EN FL APPL LED LIGHTING EN FLIndustr.CONTROLS EN FL MACHINE SAFETY EN FL HEATING ELECTR EN FL APPL INVERTER EN FL_BASE_STATION_EN FL ELEVATOR EN FL POWER SUPPLY EN FL 72H SAMPLE SER EN PO OMNIMATE EN PO OMNIMATE EN

Disegni

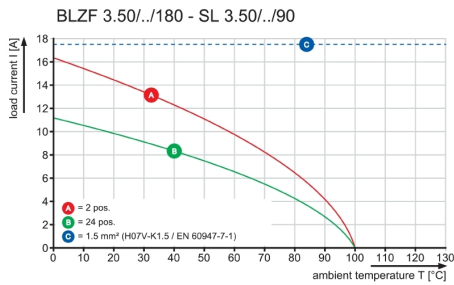
Illustrazione del prodotto



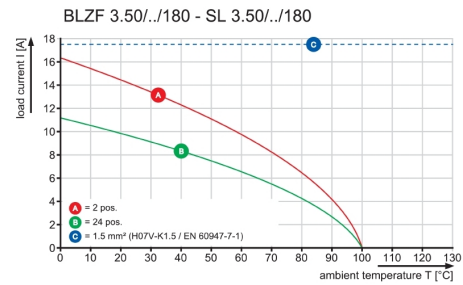
Dimensional drawing



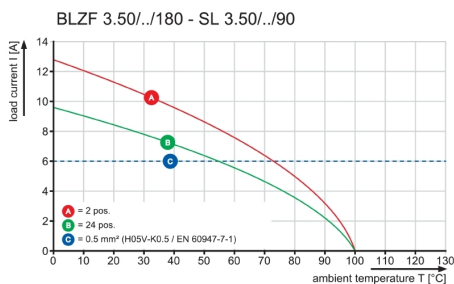
Graph



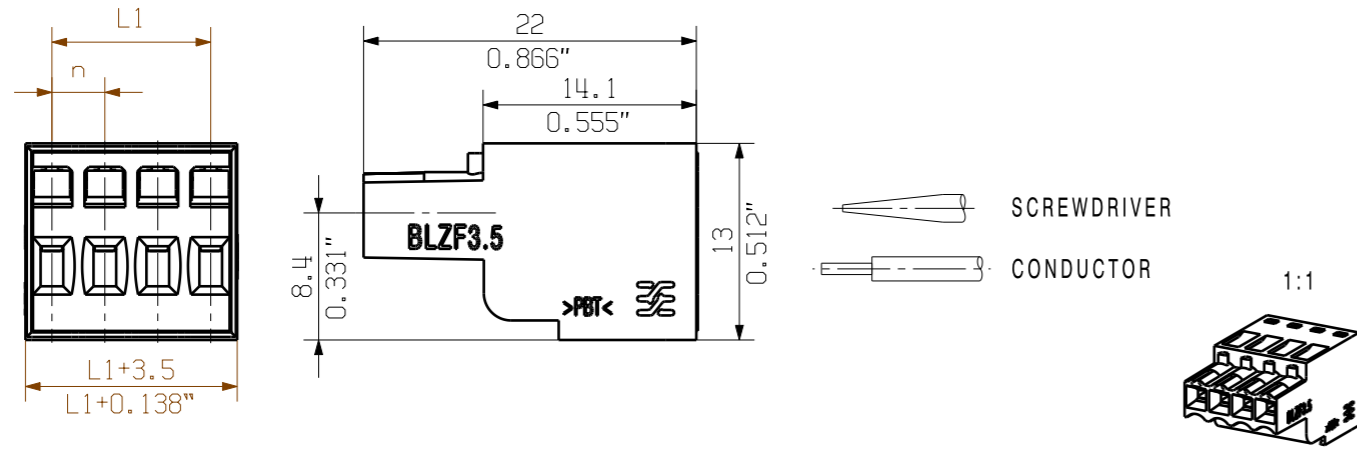
Graph



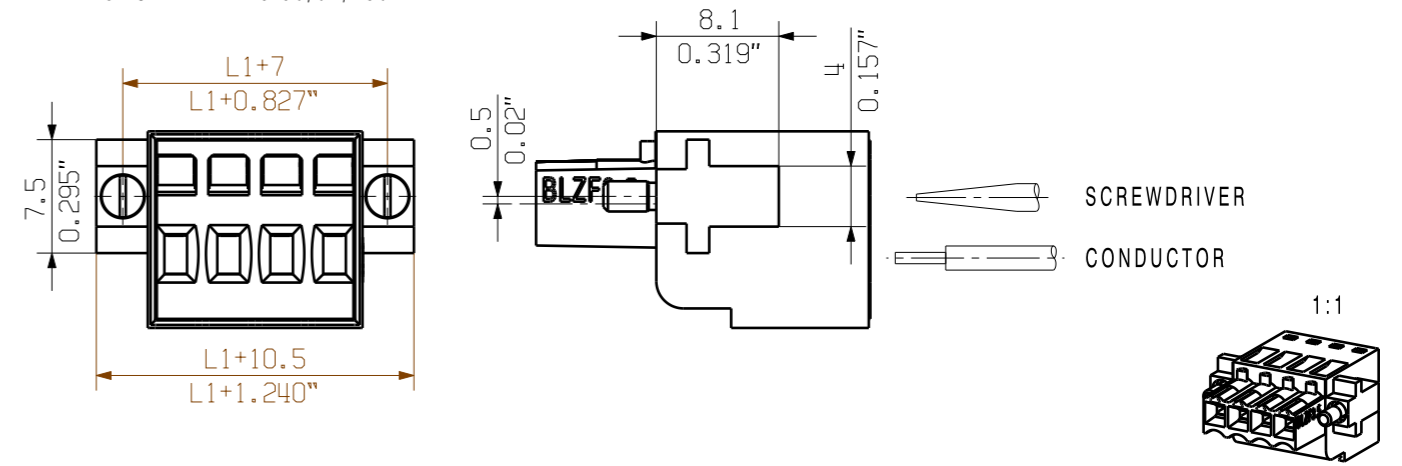
Graph



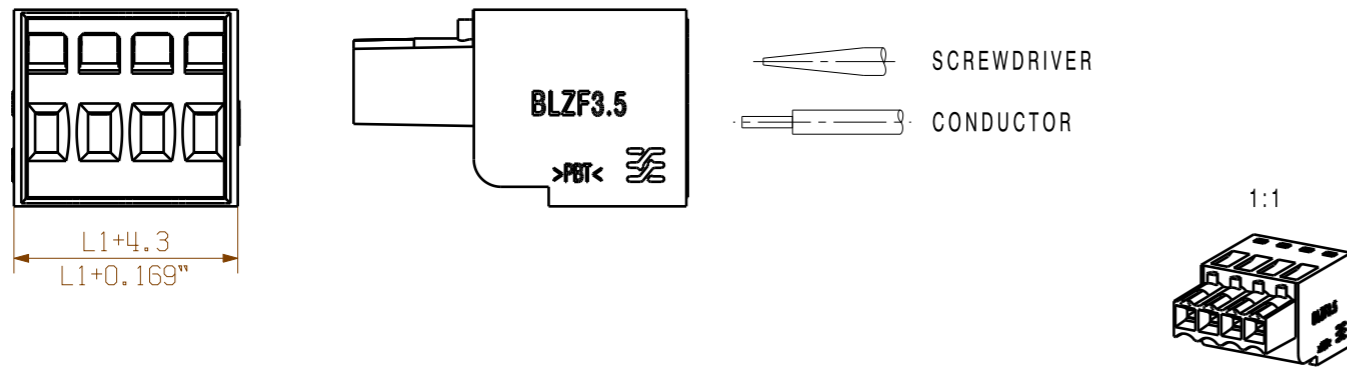
SHOWN:BLZF 3.50/04/180



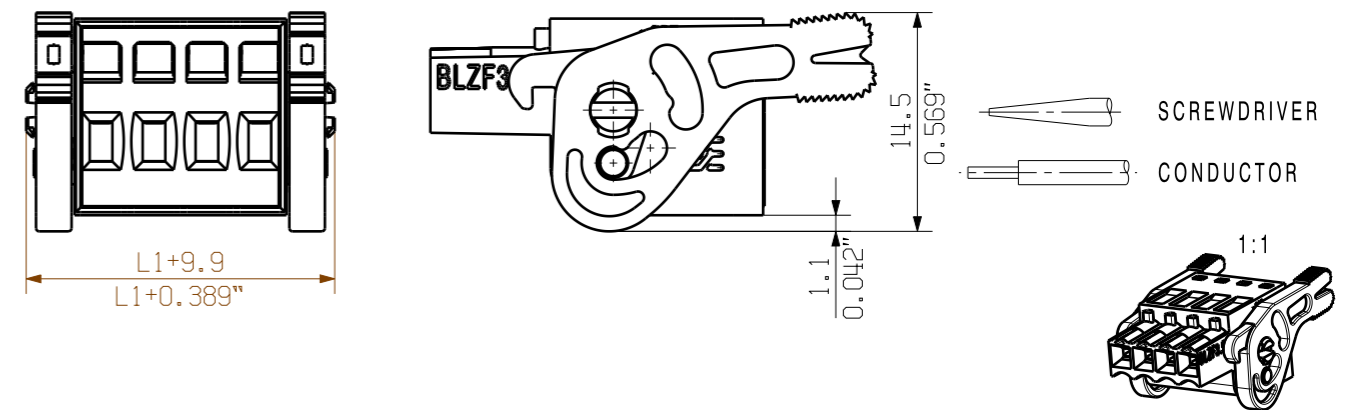
SHOWN:BLZF 3.50/04/180F



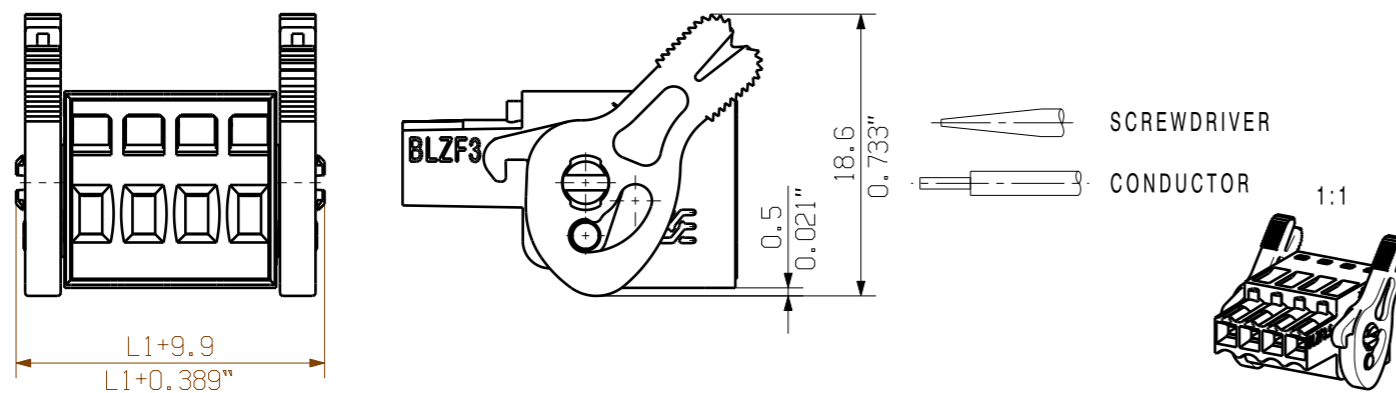
SHOWN:BLZF 3.50/04/180/SO



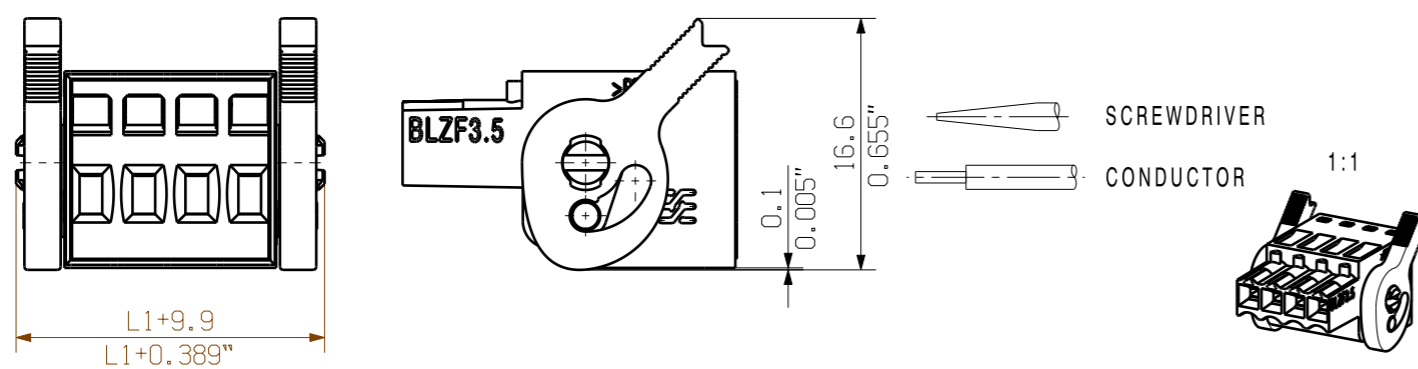
SHOWN:BLZF 3.50/04/180LR REDESIGN



SHOWN:BLZF 3.50/04/180LR



SHOWN:BLZF 3.50/04/180LH



ALLGEMEINGUELTIGE KUNDENZEICHNUNG, AKTUELLER STAND NUR AUF ANFRAGE
GENERAL CUSTOMER DRAWING, TOPICAL VERSION ONLY IF REQUIRED

For the mounting of PCBs, it should be noted that the rated data given in the catalogue relates only to the connection elements. The necessary creepage and clearance paths must be observed in connection with the respective applicant in accordance with VDE 0110. The current-carrying capacity and pitch tolerance is to be determined according to DIN IEC 326 part 3 very fine.

Weidmüller connectors are tested to the DIN VDE 0627 standard, and are valid for its field of application. Provided that the connectors are used to the intended purpose, all requirements with respect to the occurring of electrical, mechanical, thermic and corrosive stress will be satisfied.

POLZAHL POLES	L1 (mm)	L1 (inch)
24	80.5	3.169
23	77.0	3.032
22	73.5	2.894
21	70.0	2.756
20	66.5	2.618
19	63.0	2.480
18	59.5	2.343
17	56.0	2.205
16	52.5	2.067
15	49.0	1.929
14	45.5	1.791
13	42.0	1.654
12	38.5	1.516
11	35.0	1.378
10	31.5	1.240
9	28.0	1.102
8	24.5	0.965
7	21.0	0.827
6	17.5	0.689
5	14.0	0.551
4	10.5	0.413
3	7.0	0.276
2	3.5	0.138

	DIN ISO 2768-m	Cat.no.: .	
	93783/5 24.11.17 HELIS_MA 02		
Modification		3 23142	
		Drawing no. 3 23142 Issue no. 20 Sheet 01 of 01 sheets	
Scale: 2/1	Drawn 10.12.2007 HELIS_MA Responsible AMANN_A	BLZF 3.50/././180.. BUCHSENSTECKER FEMALE PLUG	
Supersedes: .	Checked 08.01.2018 HELIS_MA Approved LANG_T		
Product file: BLZF 3.50		7357	

The reproduction, distribution and utilization of this document as well as the communication of its contents to others without explicit authorization is prohibited. Offenders will be held liable for the payment of damages. Weidmüller exclusively reserves the right to file for patents, utility models or designs.