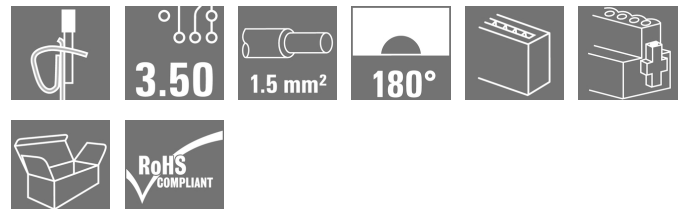


BLZF 3.50/12/180F SN BK BX

Weidmüller Interface GmbH & Co. KG
 Klingenbergstraße 26
 D-32758 Detmold
 Germany

www.weidmueller.com

Illustrazione del prodotto



Connettori femmina con tecnica a molla autobloccante per il collegamento di cavi nel passo 3,50 mm. Presentano uno spazio per la siglatura e sono codificabili.

Dati generali per l'ordinazione

| | |
|--------------------|--|
| Versione | Connettore per circuito stampato, Connettore femmina, 3.50 mm, Numero di poli: 12, 180°, Molla autobloccante, Campo di sezioni, max. : 1.5 mm ² , Box |
| Nr.Cat. | 1691210000 |
| Tipo | BLZF 3.50/12/180F SN BK BX |
| GTIN (EAN) | 4008 190329754 |
| CPZ | 50 Pezzo |
| Parametri prodotto | IEC: 320 V / 14.5 A / 0.2 - 1.5 mm ² UL: 300 V / 10 A / AWG 26 - AWG 14 |
| Imballaggio | Box |

Data di creazione **8 marzo 2023 16:12:15 CET** In futuro questo articolo non sarà più disponibile.

Disponibile fino a **2023-12-31**

Prodotto alternativo [2459670000](#)

Versione catalogo **03.03.2023** / Con riserva di modifiche tecniche

BLZF 3.50/12/180F SN BK BX**Weidmüller Interface GmbH & Co. KG**

Klingenbergstraße 26

D-32758 Detmold

Germany

www.weidmueller.com

Dati tecnici**Dimensioni e pesi**

| | | | |
|---------------------|---------|----------------------|------------|
| Profondità | 21,9 mm | Profondità (pollici) | 0,862 inch |
| Posizione verticale | 13 mm | Altezza (pollici) | 0,512 inch |
| Larghezza | 49 mm | Larghezza (pollici) | 1,929 inch |
| Peso netto | 12,88 g | | |

Temperature

| | | | |
|--------------------------------|--------|--------------------------------|--------|
| Temperatura d'esercizio , min. | -50 °C | Temperatura d'esercizio , max. | 100 °C |
|--------------------------------|--------|--------------------------------|--------|

Parametri del sistema

| | | | |
|---|---------------------------------------|---------------------|-----------------------------|
| Famiglia prodotti | OMNIMATE Signal - Serie BL/SL 3.50 | | |
| Tipo di collegamento | Collegamento al campo | | |
| Tecnica di collegamento cavi | Molla autobloccante | | |
| Passo in mm (P) | 3,5 mm | | |
| Passo in pollici (P) | 0,138 inch | | |
| Direzione d'uscita del conduttore | 180° | | |
| Numero di poli | 12 | | |
| L1 in mm | 38,5 mm | | |
| L1 in pollici | 1,516 inch | | |
| quantità di file | 1 | | |
| Numero di serie di poli | 1 | | |
| Sezione di dimensionamento | 1,5 mm ² | | |
| Protezione da contatto accidentale DIN VDE 57 106 | sicurezza per le dita | | |
| Protezione da contatto accidentale secondo DIN VDE 0470 | IP 20 innestato / IP 10 non innestato | | |
| Grado di protezione | IP20, completamente montato | | |
| Resistenza di passaggio | ≤5 mΩ | | |
| Codificabile | Sì | | |
| Lunghezza di spellatura | 10 mm | | |
| Coppia di serraggio per flangia a vite, min. | 0,15 Nm | | |
| Coppia di serraggio per flangia a vite, max. | 0,2 Nm | | |
| Lama cacciavite | 0,4 x 2,5 | | |
| Lama cacciavite norma | DIN 5264-A | | |
| Cicli di inserimento | 25 | | |
| Forza di innesto/polo, max. | 7 N | | |
| Forza d'estrazione/polo, max. | 5 N | | |
| Coppia di serraggio | Tipo di coppia | Flangia a vite | |
| | Informazioni sull'utilizzo | Coppia di serraggio | min. 0,15 Nm max. 0,2 Nm |

BLZF 3.50/12/180F SN BK BX**Weidmüller Interface GmbH & Co. KG**

Klingenbergstraße 26

D-32758 Detmold

Germany

www.weidmueller.com

Dati tecnici**Dati del materiale**

| | | | |
|--|----------|--|------------------------------|
| Materiale isolante | PBT | Colori | nero |
| Tabella dei colori (simile) | RAL 9011 | Gruppo materiali isolanti | IIIa |
| Comparative Tracking Index (CTI) | ≥ 200 | Resistenza contro l'isolamento | ≥ 10 ⁸ Ω |
| Classe d'infiammabilità UL 94 | V-0 | Materiale dei contatti | Lega di rame |
| Superficie dei contatti | stagnato | Struttura a strati del connettore maschio | 4...8 μm Sn stagnato a caldo |
| Temperatura di magazzinaggio, min. | -40 °C | Temperatura di magazzinaggio, max. | 70 °C |
| Temperatura d'esercizio, min. | -50 °C | Temperatura d'esercizio, max. | 100 °C |
| Campo della temperatura di montaggio, min. | -30 °C | Campo della temperatura di montaggio, max. | 100 °C |

Conduttori adatti al collegamento

| | |
|--|----------------------|
| Campo di sezioni, min. | 0,13 mm ² |
| Campo di sezioni, max. | 1,5 mm ² |
| Sezione di collegamento cavo AWG, min. | AWG 28 |
| Sezione di collegamento cavo AWG, max. | AWG 16 |
| rigido, min. H05(07) V-U | 0,2 mm ² |
| rigido, max. H05(07) V-U | 1,5 mm ² |
| Flessibile, min. H05(07) V-K | 0,2 mm ² |
| Flessibile, max. H05(07) V-K | 1,5 mm ² |
| con terminale AEH con collare DIN 46 228/4, min. | 0,2 mm ² |
| con terminale AEH con collare DIN 46 228/4, max. | 1 mm ² |
| con terminale, DIN 46228 pt 1, min. | 0,2 mm ² |
| con terminale a norma DIN 46 228/1, max. | 1,5 mm ² |
| Diametro esterno dell'isolamento, max. | 2,9 mm |
| Calibro a tampone secondo EN 60999 a | 2,4 mm x 1,5 mm |
| x b; ø | |

BLZF 3.50/12/180F SN BK BX

Weidmüller Interface GmbH & Co. KG
 Klingenbergstraße 26
 D-32758 Detmold
 Germany

www.weidmueller.com

Dati tecnici

| | | | | |
|--|--|-----------------------------|-----------------------------|-------|
| Conduttore innestabile | Sezione trasversale per il collegamento del conduttore | Tipo | con cablaggio di precisione | |
| | | nominale | 0,5 mm ² | |
| | terminale | Lunghezza di spellatura | nominale | 12 mm |
| | | Terminale consigliato | H0.5/16 OR | |
| | | Lunghezza di spellatura | nominale | 10 mm |
| | | Terminale consigliato | H0.5/10 | |
| | Sezione trasversale per il collegamento del conduttore | Tipo | con cablaggio di precisione | |
| | | nominale | 0,75 mm ² | |
| | terminale | Lunghezza di spellatura | nominale | 12 mm |
| | | Terminale consigliato | H0.75/16 W | |
| | | Lunghezza di spellatura | nominale | 10 mm |
| | | Terminale consigliato | H0.75/10 | |
| Sezione trasversale per il collegamento del conduttore | Tipo | con cablaggio di precisione | | |
| | nominale | 1 mm ² | | |
| terminale | Lunghezza di spellatura | nominale | 12 mm | |
| | Terminale consigliato | H1.0/16D R | | |
| | Lunghezza di spellatura | nominale | 10 mm | |
| | Terminale consigliato | H1.0/10 | | |
| Sezione trasversale per il collegamento del conduttore | Tipo | con cablaggio di precisione | | |
| | nominale | 1,5 mm ² | | |
| terminale | Lunghezza di spellatura | nominale | 10 mm | |
| | Terminale consigliato | H1.5/10 | | |

Testo di riferimento Il diametro esterno del collare isolante non dovrebbe essere più largo del passo (P). La lunghezza dei terminali deve essere scelta a seconda del prodotto e della tensione nominale.

Dati di dimensionamento secondo IEC

| | | | |
|--|------------------------|--|------------------|
| Testato secondo lo standard | IEC 60664-1, IEC 61984 | Corrente di dimensionamento, numero minimo di poli (Tu=20 °C) | 14,5 A |
| Corrente di dimensionamento, numero massimo di poli (Tu=20 °C) | 10 A | Corrente di dimensionamento, numero minimo di poli (Tu=40 °C) | 12 A |
| Corrente di dimensionamento, numero massimo di poli (Tu = 40°C) | 8 A | Tensione di dimensionamento con classe di sovratensione/grado di lordura II/2 | 320 V |
| Tensione di dimensionamento con classe di sovratensione/grado di lordura III/2 | 160 V | Tensione nominale con classe di sovratensione/grado di lordura III/3 | 160 V |
| Tensione di dimensionamento con classe di sovratensione/grado di lordura II/2 | 2,5 kV | Tensione di dimensionamento con classe di sovratensione/grado di lordura III/2 | 2,5 kV |
| Sovratensione nominale con classe di sovratensione/grado di lordura III/3 | 2,5 kV | Portata transitoria | 3 x 1s mit 100 A |

BLZF 3.50/12/180F SN BK BX**Weidmüller Interface GmbH & Co. KG**


Klingenbergstraße 26

D-32758 Detmold


Germany

www.weidmueller.com

Dati tecnici**Dati di dimensionamento secondo CSA**

| | | | |
|--|--|--|----------------|
| Istituto (CSA) |  | N° certificato (CSA) | 200039-1461395 |
| Tensione nominale (Gruppo B / CSA) | 300 V | Tensione nominale (Gruppo D / CSA) | 300 V |
| Corrente nominale (Gruppo B / CSA) | 10 A | Corrente nominale (Gruppo D / CSA) | 10 A |
| Sezione di collegamento cavo AWG, min. | AWG 26 | Sezione di collegamento cavo AWG, max. | AWG 14 |
| Riferimento ai valori di omologazione | Le specifiche indicano i valori massimi, per i dettagli fare riferimento al certificato di conformità. | | |

Dati di dimensionamento sec. UL 1059

| | | | |
|--|--|--|--------|
| Istituto (UR) |  | N° certificato (UR) | E60693 |
| Tensione nominale (Gruppo B / UL 1059) | 300 V | Tensione nominale (Gruppo D / UL 1059) | 300 V |
| Corrente nominale (Gruppo B / UL 1059) | 10 A | Corrente nominale (Gruppo D / UL 1059) | 10 A |
| Sezione di collegamento cavo AWG, min. | AWG 26 | Sezione di collegamento cavo AWG, max. | AWG 14 |
| Riferimento ai valori di omologazione | Le specifiche indicano i valori massimi, per i dettagli fare riferimento al certificato di conformità. | | |

Imballaggio

| | | | |
|---------------|--------|---------------|--------|
| Imballaggio | Box | Lunghezza VPE | 165 mm |
| Larghezza VPE | 116 mm | Altezza VPE | 84 mm |

Controlli sulla tipologia

| | | |
|----------------------------------|-------------|--|
| Test: Durabilità delle siglature | Standard | DIN EN 61984 sezione 7.3.2 / 09.02 prendendo lo schema da DIN EN 60068-2-70 / 07.96 |
| | Test | siglatura di origine, identificazione della tipologia, tensione nominale, sezione di dimensionamento, passo, tipo di materiale, siglatura di omologazione SEV, siglatura di omologazione CSA |
| | Valutazione | disponibile |
| | Test | siglatura di omologazione UL |
| | Valutazione | sull'etichetta dell'imballaggio |
| | Test | robustezza |
| | Valutazione | passato |

BLZF 3.50/12/180F SN BK BX

Weidmüller Interface GmbH & Co. KG
 Klingenbergstraße 26
 D-32758 Detmold
 Germany

www.weidmueller.com

Dati tecnici

| | | |
|--|--|--|
| Test: Sezione bloccabile | Standard | DIN EN 60999-1 sezione 7 e 9.1 / 12.00, DIN EN 60947-1 sezione 8.2.4.5.1 / 12.99 |
| | Tipo di conduttore | Tipo di cavo e sezione del cavo rigido 0,2 mm ² |
| | | Tipo di cavo e sezione del cavo semirigido 0,5 mm ² |
| | | Tipo di cavo e sezione del cavo rigido 1,5 mm ² |
| | | Tipo di cavo e sezione del cavo semirigido 1,5 mm ² |
| | | Tipo di cavo e sezione del cavo AWG 28/1 |
| | | Tipo di cavo e sezione del cavo AWG 28/19 |
| | | Tipo di cavo e sezione del cavo AWG 16/1 |
| | | Tipo di cavo e sezione del cavo AWG 16/19 |
| | Valutazione | passato |
| Test per danni ai conduttori e allentamento accidentale degli stessi | Standard | DIN EN 60999-1 sezione 9.4 / 12.00 |
| | Requisito | 0,2 kg |
| | Tipo di conduttore | Tipo di cavo e sezione del cavo rigido 0,2 mm ² |
| | | Tipo di cavo e sezione del cavo AWG 28/1 |
| | | Tipo di cavo e sezione del cavo AWG 28/19 |
| | Valutazione | passato |
| | Requisito | 0,3 kg |
| | Tipo di conduttore | Tipo di cavo e sezione del cavo semirigido 0,5 mm ² |
| | Valutazione | passato |
| | Requisito | 0,4 kg |
| Tipo di conduttore | Tipo di cavo e sezione del cavo rigido 1,5 mm ² | |
| | Tipo di cavo e sezione del cavo semirigido 1,5 mm ² | |
| | Tipo di cavo e sezione del cavo AWG 16/1 | |
| | Tipo di cavo e sezione del cavo AWG 16/19 | |
| Valutazione | passato | |

BLZF 3.50/12/180F SN BK BX

Weidmüller Interface GmbH & Co. KG
 Klingenbergstraße 26
 D-32758 Detmold
 Germany

www.weidmueller.com

Dati tecnici

| | | | |
|--------------------|--------------------|------------------------------------|-----------|
| Test di estrazione | Standard | DIN EN 60999-1 sezione 9.5 / 12.00 | |
| | Requisito | ≥5 N | |
| | Tipo di conduttore | Tipo di cavo e sezione del cavo | AWG 28/1 |
| | | Tipo di cavo e sezione del cavo | AWG 28/19 |
| | Valutazione | passato | |
| | Requisito | ≥10 N | |
| | Tipo di conduttore | Tipo di cavo e sezione del cavo | H05V-U0.2 |
| | | Valutazione | passato |
| | Requisito | ≥20 N | |
| | Tipo di conduttore | Tipo di cavo e sezione del cavo | H05V-U0.5 |
| | | Valutazione | passato |
| | Requisito | ≥40 N | |
| | Tipo di conduttore | Tipo di cavo e sezione del cavo | H05V-U1.5 |
| | | Tipo di cavo e sezione del cavo | H05V-K1.5 |
| | | Tipo di cavo e sezione del cavo | AWG 16/1 |
| | | Tipo di cavo e sezione del cavo | AWG 16/19 |
| | Valutazione | passato | |

Classificazioni

| | | | |
|-------------|-------------|-------------|-------------|
| ETIM 6.0 | EC002638 | ETIM 7.0 | EC002638 |
| ETIM 8.0 | EC002638 | ECLASS 9.0 | 27-44-03-09 |
| ECLASS 9.1 | 27-44-03-09 | ECLASS 10.0 | 27-44-03-09 |
| ECLASS 11.0 | 27-46-02-02 | ECLASS 12.0 | 27-46-02-02 |

Nota importante

| | |
|----------------|--|
| Conformità IPC | Conformità: i prodotti sono sviluppati, prodotti e forniti secondo standard e normative internazionali riconosciuti, sono conformi alle caratteristiche indicate nel foglio dati e soddisfano le caratteristiche decorative in accordo con IPC-A-610 "Classe 2". Ulteriori richieste relative al prodotto potranno essere valutate su richiesta. |
| Note | <ul style="list-style-type: none"> • Altre varianti su richiesta • A richiesta contatti con superfici dorate • Corrente nominale relativa alla sezione nominale e al numero min. di poli • Diametro esterno max. del conduttore: 2,9 mm • Terminali senza collare isolante secondo DIN 46228/1 • Terminali con collare isolante DIN 46228/4 • Per crimpare i terminali si consiglia la forma di crimpatura A della pinza PZ 1,5 (cod. art. 9005990000) o, per conduttori con sezioni maggiori, la PZ 6/5 (cod. art. 9011460000). • P su disegno = passo • I dati di dimensionamento si riferiscono ai singoli componenti. Per le distanze in aria e superficiali rispetto agli altri componenti, fare riferimento alle relative norme in funzione dell'applicazione. • Stoccaggio a lungo termine del prodotto con una temperatura media di 50 °C e una umidità media del 70%, 36 mesi |

BLZF 3.50/12/180F SN BK BX

Weidmüller Interface GmbH & Co. KG
 Klingenbergstraße 26
 D-32758 Detmold
 Germany

www.weidmueller.com

Dati tecnici

Omologazioni

Omologazioni



ROHS Conforme

UL File Number Search Sito web UL

N° certificato (UR) E60693

Download

Omologazione/Certificato/Documento di conformità

[Declaration of the Manufacturer](#)

Dati ingegneristici

[CAD data – STEP](#)

Notifica modifica prodotto

[PCN_2016_324_PL30_Aenderung_Flanschkontur_BLZF3.5_DE](#)
[PCN_2016_324_PL30_change_flange_contour_BLZF3.5_EN](#)
[20211010 BLZF 3.50180 - Änderung Außenkontur](#)
[20211010 BLZF 3.50180 - Modification outer contour](#)

Cataloghi

[Catalogues in PDF-format](#)

Brochure

[FL DRIVES EN](#)
[MB DEVICE MANUF. EN](#)
[FL DRIVES DE](#)
[FL BUILDING SAFETY EN](#)
[FL APPL LED LIGHTING EN](#)
[FLIndustr.CONTROLS EN](#)
[FL MACHINE SAFETY EN](#)
[FL HEATING ELECTR EN](#)
[FL APPL INVERTER EN](#)
[FL_BASE_STATION_EN](#)
[FL ELEVATOR EN](#)
[FL POWER SUPPLY EN](#)
[FL 72H SAMPLE SER EN](#)
[PO OMNIMATE EN](#)
[PO OMNIMATE EN](#)

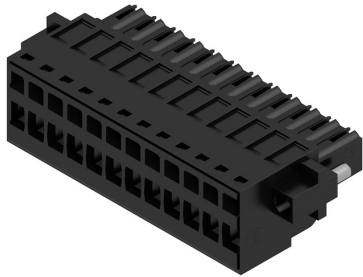
BLZF 3.50/12/180F SN BK BX

Weidmüller Interface GmbH & Co. KG
 Klingenbergstraße 26
 D-32758 Detmold
 Germany

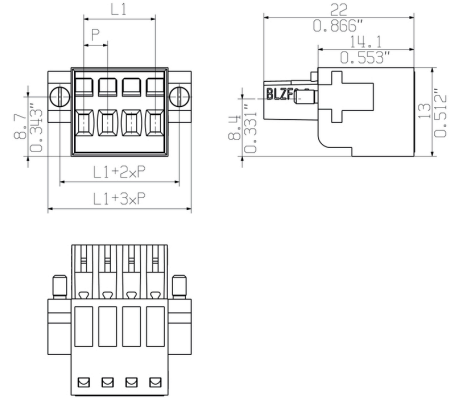
www.weidmueller.com

Disegni

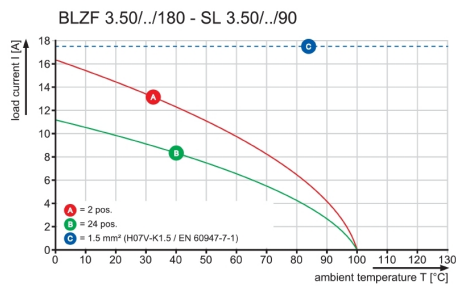
Illustrazione del prodotto



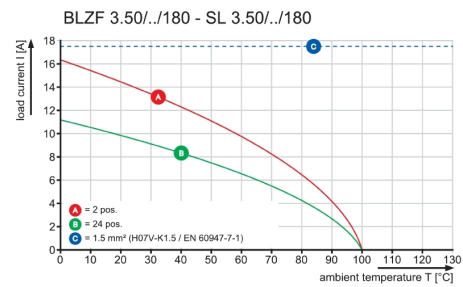
Dimensional drawing



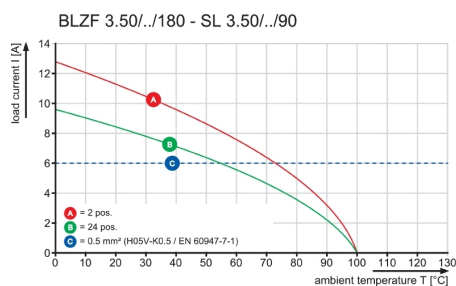
Graph



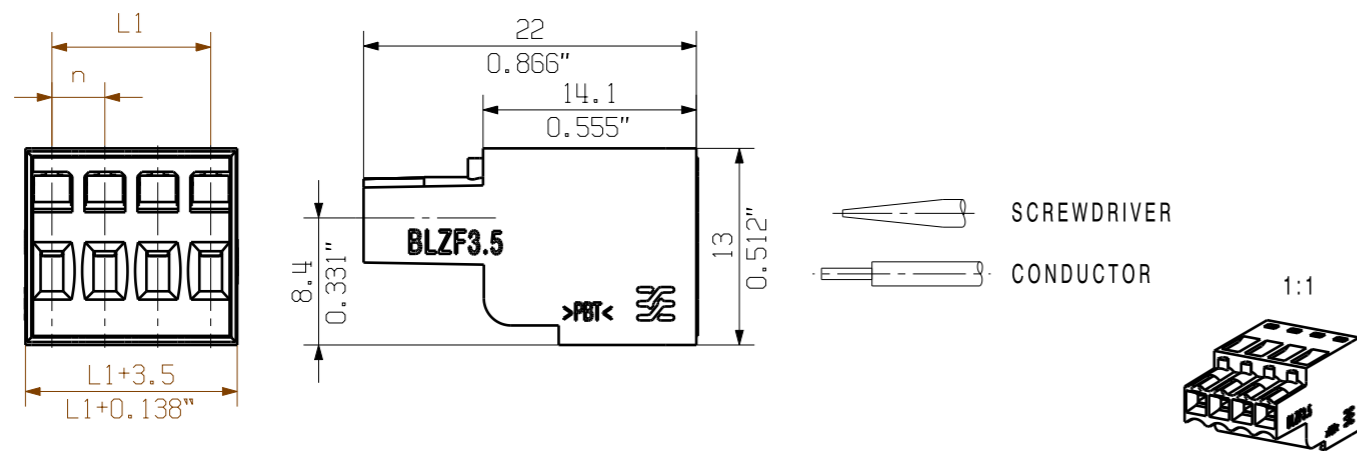
Graph



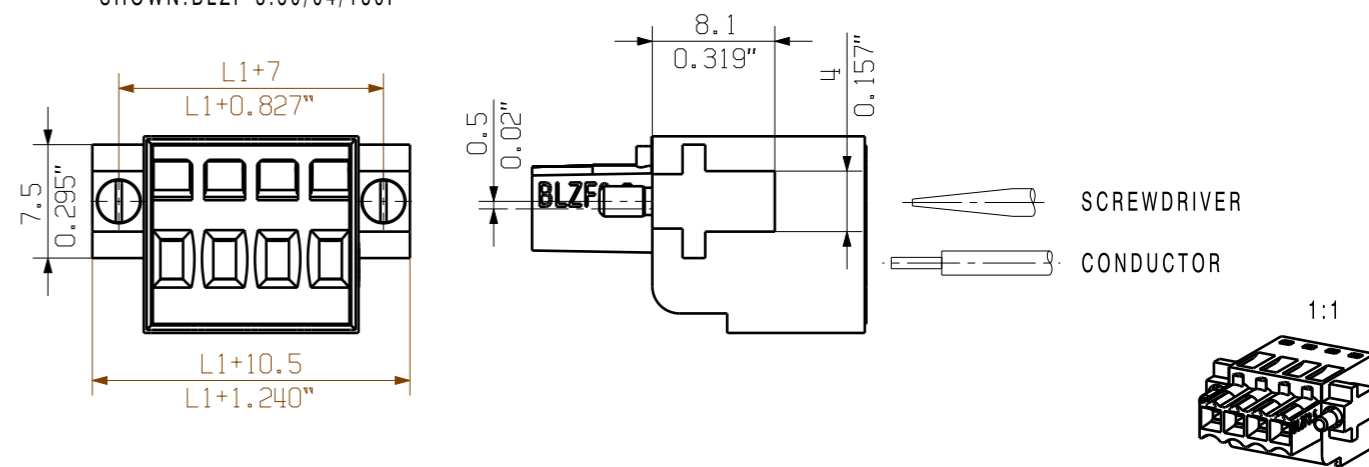
Graph



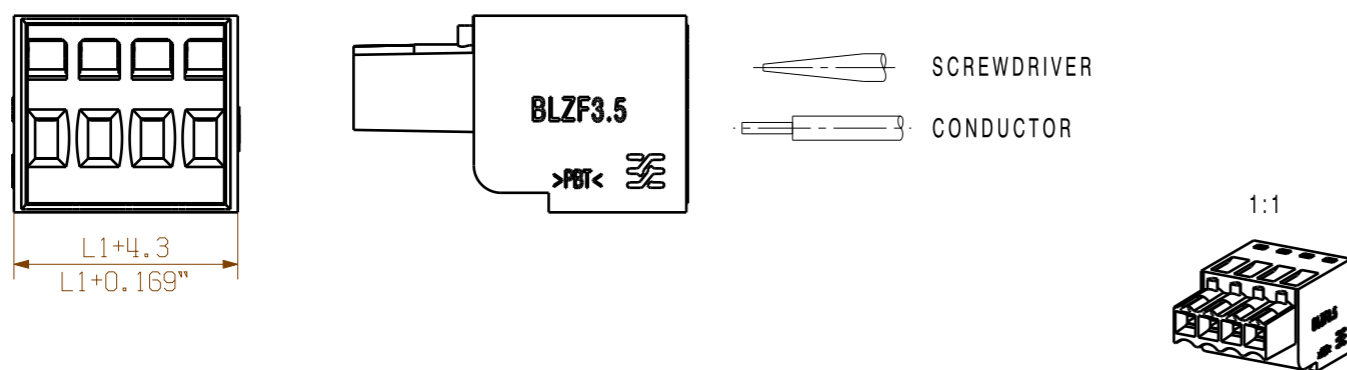
SHOWN: BLZF 3.50/04/180



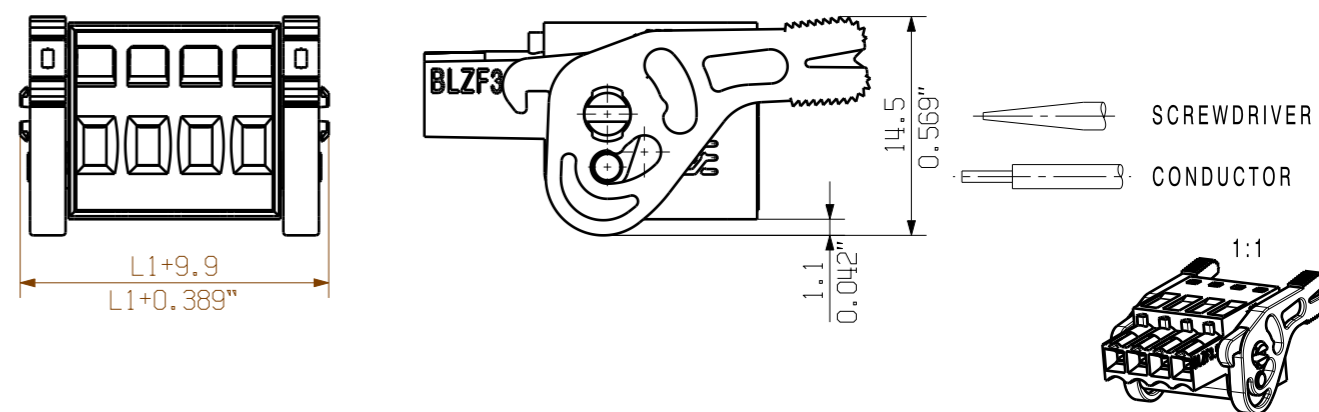
SHOWN: BLZF 3.50/04/180F



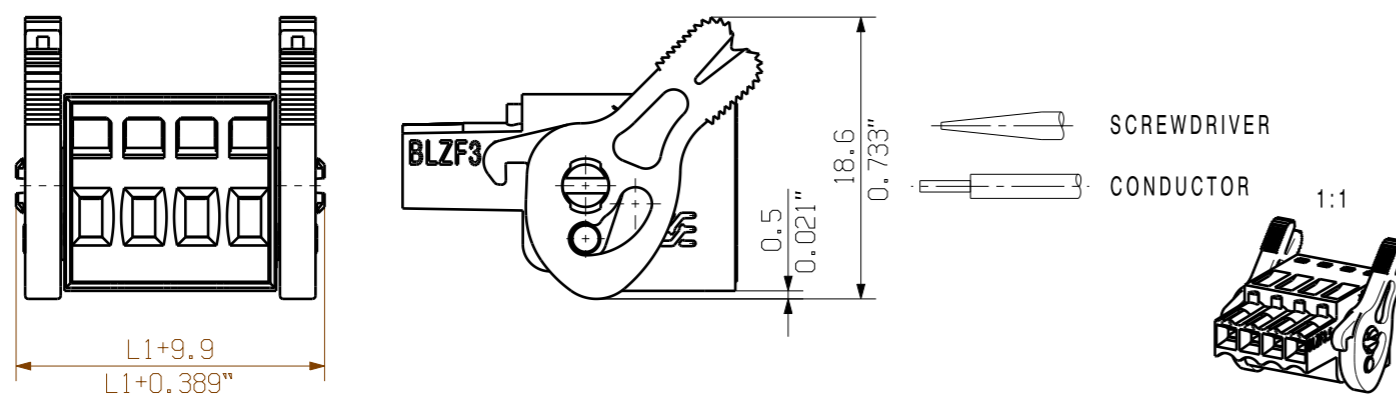
SHOWN: BLZF 3.50/04/180/SO



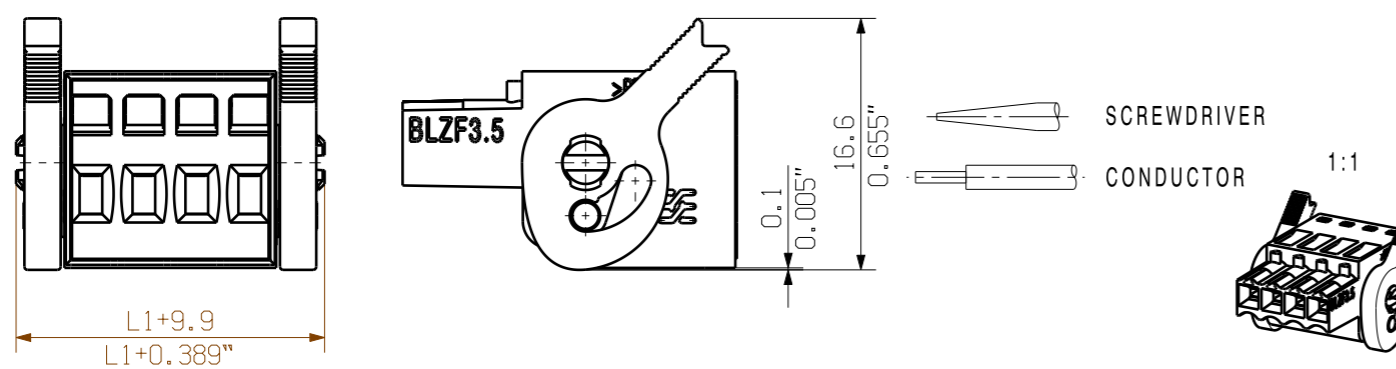
SHOWN: BLZF 3.50/04/180LR REDESIGN



SHOWN: BLZF 3.50/04/180LR



SHOWN: BLZF 3.50/04/180LH



ALLGEMEINGUELTIGE KUNDENZEICHNUNG, AKTUELLER STAND NUR AUF ANFRAGE
GENERAL CUSTOMER DRAWING, TOPICAL VERSION ONLY IF REQUIRED

For the mounting of PCBs, it should be noted that the rated data given in the catalogue relates only to the connection elements. The necessary creepage and clearance paths must be observed in connection with the respective applicant in accordance with VDE 0110. The current-carrying capacity and pitch tolerance is to be determined according to DIN IEC 326 part 3 very fine.

Weidmüller connectors are tested to the DIN VDE 0627 standard, and are valid for its field of application. Provided that the connectors are used to the intended purpose, all requirements with respect to the occurring of electrical, mechanical, thermic and corrosive stress will be satisfied.

| POLZAHL POLES | L1 (mm) | L1 (inch) |
|------------------|------------|--------------|
| 24 | 80.5 | 3.169 |
| 23 | 77.0 | 3.032 |
| 22 | 73.5 | 2.894 |
| 21 | 70.0 | 2.756 |
| 20 | 66.5 | 2.618 |
| 19 | 63.0 | 2.480 |
| 18 | 59.5 | 2.343 |
| 17 | 56.0 | 2.205 |
| 16 | 52.5 | 2.067 |
| 15 | 49.0 | 1.929 |
| 14 | 45.5 | 1.791 |
| 13 | 42.0 | 1.654 |
| 12 | 38.5 | 1.516 |
| 11 | 35.0 | 1.378 |
| 10 | 31.5 | 1.240 |
| 9 | 28.0 | 1.102 |
| 8 | 24.5 | 0.965 |
| 7 | 21.0 | 0.827 |
| 6 | 17.5 | 0.689 |
| 5 | 14.0 | 0.551 |
| 4 | 10.5 | 0.413 |
| 3 | 7.0 | 0.276 |
| 2 | 3.5 | 0.138 |

| | | | |
|---------------|--|---|--|
| | DIN ISO 2768-m | Cat.no.: . | |
| | 93783/5 24.11.17 HELIS_MA 02 | | |
| Modification | | 3 23142 | |
| | | Drawing no. 3 23142 Issue no. 20 Sheet 01 of 01 sheets | |
| Scale: 2/1 | Drawn: 10.12.2007 HELIS_MA Responsible: AMANN_A Checked: 08.01.2018 HELIS_MA Approved: LANG_T | BLZF 3.50/././180.. BUCHSENSTECKER FEMALE PLUG | |
| Supersedes: . | Product file: BLZF 3.50 | 7357 | |