

SAI-8-MH-5P M12**Weidmüller Interface GmbH & Co. KG**

Klingenbergstraße 26

D-32758 Detmold

Germany

www.weidmueller.com



Pressacavo: M25 per cavi con un diametro esterno dell'isolamento da 13 mm a 18 mm. Il ripartitore SAI con pressacavo M25 è adatto, fra l'altro, ai seguenti tipi di cavo:

- 21 x 0,50 mm
- da 18 x 0,75 mm a 21 x 0,75 mm
- da 14 x 1,00 mm a 20 x 1,00 mm
- da 8 x 1,50 mm a 16 x 1,50 mm

Dati generali per l'ordinazione

Versione	SAI Passive, Interfacce passive per sensori e attuatori, M12, Versione calotta con uscita M20, Sì
Nr.Cat.	1701252000
Tipo	SAI-8-MH-5P M12
GTIN (EAN)	4032248184491
CPZ	1 Pezzo

Data di creazione 14 marzo 2023 0.00.50 CET

Versione catalogo 03.03.2023 / Con riserva di modifiche tecniche

SAI-8-MH-5P M12

Weidmüller Interface GmbH & Co. KG

Klingenbergstraße 26

D-32758 Detmold

Germany

www.weidmueller.com

Dati tecnici

Dimensioni e pesi

Profondità	152 mm	Profondità (pollici)	5,984 inch
Posizione verticale	55 mm	Altezza (pollici)	2,165 inch
Larghezza	60 mm	Larghezza (pollici)	2,362 inch
Peso netto	563 g		

Temperature

Temperatura d'esercizio	-20 - 90°C	Temperatura d'esercizio , min.	-20 °C
Temperatura d'esercizio , max.	90 °C		

Dati di collegamento

Diametro esterno del conduttore, min.	10 mm	Diametro esterno del conduttore, max.	14 mm
Pressacavi	M 20	Campo di sezioni, min.	0,08 mm ²
Campo di sezioni, max.	1,5 mm ²	Spazio di sovrapposizione	grande
Uscita ripartitore	Versione calotta con uscita M20	Tipo di collegamento PE	Collegamento a vite

Dati del materiale

Materiale base della custodia	Pocan (modulo base), Zinco pressofuso (calotta)	Materiale ripartitore	metallo
Colore della custodia	argento	Materiale della guarnizione della calotta	PUR espanso
Presa con vite	CuZn, nichelato	Materiale dei contatti	CuZn
Superficie dei contatti	dorata	Materiale dei portacontatti	PBT (UL 94 V0)

Dati elettrici

Tensione nominale, min.	10 V	Tensione nominale, max.	30 V
Tensione di prova	1 kV	Capacità di corrente max. per slot	4 A
Corrente cumulativa	10 A	Corrente per segnale	2 A
Ripartizione del potenziale presente	Si	Resistenza contro l'isolamento	10 ⁹ Ω

Dati tecnici del cavo

Diametro esterno del conduttore, max.	14 mm	Diametro esterno del conduttore, min.	10 mm
Numero di poli	5	Idoneità all'installazione con catene portacavi	No

Dati tecnici generali

Codifica punto di innesto	A	Numero di poli	5
Numero prese di contatto	8	Filettatura del collegamento	M12
Grado di lordura	3	Infiammabilità	V-0
Cicli di inserimento	≤ 50	LED	Si
LED sensore	Si	Colore del LED per funzione d'esercizio	verde
Colore del LED per funzione I/O	Giallo		

Classificazioni

ETIM 6.0	EC002585	ETIM 7.0	EC003558
ETIM 8.0	EC003558	ECLASS 9.0	27-44-01-08
ECLASS 9.1	27-44-01-08	ECLASS 10.0	27-44-01-11
ECLASS 11.0	27-44-01-11	ECLASS 12.0	27-44-01-11

SAI-8-MH-5P M12

Weidmüller Interface GmbH & Co. KG
Klingenbergstraße 26
D-32758 Detmold
Germany

www.weidmueller.com

Dati tecnici**Conformità ambientale del prodotto**

REACH SVHC Lead 7439-92-1

Omologazioni

Omologazioni



ROHS Conforme

Download

Dati ingegneristici	CAD data – STEP
Dati ingegneristici	WSCAD
Cataloghi	Catalogues in PDF-format
Brochure	FL FIELDWIRING EN FL FIELDWIRING EN

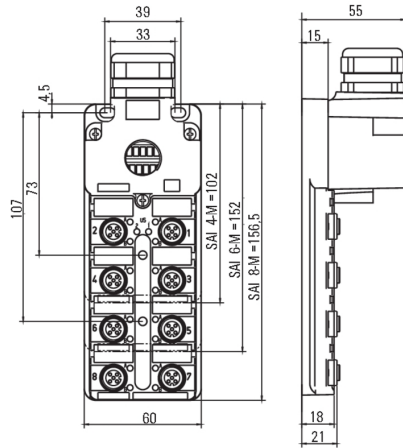
SAI-8-MH-5P M12

Weidmüller Interface GmbH & Co. KG
 Klingenbergstraße 26
 D-32758 Detmold
 Germany

www.weidmueller.com

Disegni

Disegno quotato



Schema elettrico

