

SAI-8-MHD 5P M12 OL**Weidmüller Interface GmbH & Co. KG**

Klingenbergstraße 26

D-32758 Detmold

Germany

www.weidmueller.com



Pressacavo: M25 per cavi con un diametro esterno dell'isolamento da 13 mm a 18 mm. Il ripartitore SAI con pressacavo M25 è adatto, fra l'altro, ai seguenti tipi di cavo:

- 21 x 0,50 mm
- da 18 x 0,75 mm a 21 x 0,75 mm
- da 14 x 1,00 mm a 20 x 1,00 mm
- da 8 x 1,50 mm a 16 x 1,50 mm

Dati generali per l'ordinazione

Versione	SAI Passive, Interfacce passive per sensori e attuatori, M12, Versione calotta con uscita M25, No
Nr.Cat.	1740193000
Tipo	SAI-8-MHD 5P M12 OL
GTIN (EAN)	4032248298938
CPZ	1 Pezzo

Data di creazione 14 marzo 2023 0.03.18 CET

Versione catalogo 03.03.2023 / Con riserva di modifiche tecniche

SAI-8-MHD 5P M12 OL

Weidmüller Interface GmbH & Co. KG

Klingenbergstraße 26

D-32758 Detmold

Germany

www.weidmueller.com

Dati tecnici

Dimensioni e pesi

Profondità	152 mm	Profondità (pollici)	5,984 inch
Posizione verticale	53 mm	Altezza (pollici)	2,087 inch
Larghezza	60 mm	Larghezza (pollici)	2,362 inch
Peso netto	565 g		

Temperature

Temperatura d'esercizio	-20 - 90°C	Temperatura d'esercizio , min.	-20 °C
Temperatura d'esercizio , max.	90 °C		

Dati di collegamento

Diametro esterno del conduttore, min.	14 mm	Diametro esterno del conduttore, max.	18 mm
Pressacavi	M 25	Uscita ripartitore	Versione calotta con uscita M25

Dati del materiale

Materiale base della custodia	Pocan (modulo base), Zinco pressofuso (calotta)	Materiale dei contatti	CuZn
Superficie dei contatti	dorata		

Dati elettrici

Tensione nominale, min.	10 V	Tensione nominale, max.	30 V
Capacità di corrente max. per slot	4 A	Corrente cumulativa	10 A
Resistenza contro l'isolamento	10 ⁹ Ω		

Dati tecnici del cavo

Diametro esterno del conduttore, max.	18 mm	Diametro esterno del conduttore, min.	14 mm
Numero di poli	5	Idoneità all'installazione con catene portacavi	No

Dati tecnici generali

Codifica punto di innesto	A	Grado di protezione	IP68
Numero di poli	5	Numero prese di contatto	8
Filettatura del collegamento	M12	LED	No

Classificazioni

ETIM 6.0	EC002585	ETIM 7.0	EC003558
ETIM 8.0	EC003558	ECLASS 9.0	27-44-01-08
ECLASS 9.1	27-44-01-08	ECLASS 10.0	27-44-01-11
ECLASS 11.0	27-44-01-11	ECLASS 12.0	27-44-01-11

Conformità ambientale del prodotto

REACH SVHC	Lead 7439-92-1
------------	----------------

Foglio dati**SAI-8-MHD 5P M12 OL**

Weidmüller Interface GmbH & Co. KG
Klingenbergstraße 26
D-32758 Detmold
Germany

www.weidmueller.com

Dati tecnici**Omologazioni**

Omologazioni



ROHS

Conforme

Download

Dati ingegneristici	CAD data – STEP
Dati ingegneristici	WSCAD
Cataloghi	Catalogues in PDF-format
Brochure	FL FIELDWIRING EN

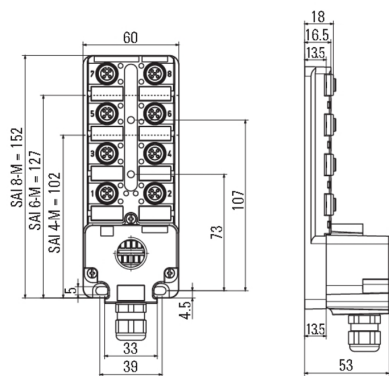
SAI-8-MHD 5P M12 OL

Weidmüller Interface GmbH & Co. KG
 Klingenbergstraße 26
 D-32758 Detmold
 Germany

Disegni

www.weidmueller.com

Disegno quotato



Schema elettrico

