

LM2NZF 5.08/16/135 3.5SN OR BX**Weidmüller Interface GmbH & Co. KG**

Klingenbergstraße 26

D-32758 Detmold

Germany

www.weidmueller.com

Illustrazione del prodotto

Come da figura

La potente interfaccia con un'elevata densità di collegamenti per la sezione del cavo più comune, da 2,5mm²;

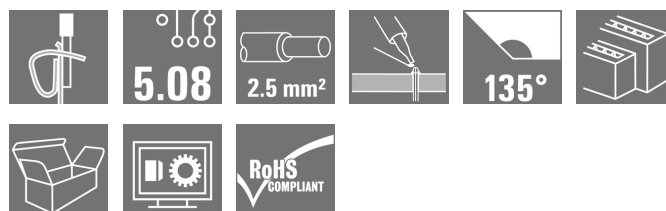
Morsetto per circuito stampato a più file con passo 5,08 mm con collegamento a molla autobloccante esente da manutenzione con direzione di uscita a 135°.

Dati di dimensionamento:

- 15A / 630V (IEC) o 10A / 300V (UL)
- 0,20 - 2,5 mm²; (IEC) / 26 - 14 AWG (UL)
- Classe d'infiammabilità secondo UL 94:V2

Vantaggi applicativi:

- Tecnica di collegamento facilmente sostituibile - layout compatibile con i morsetti a vite su più file.

**Dati generali per l'ordinazione**

| | |
|--------------------|--|
| Versione | Morsetti per circuito stampato, 5.08 mm, Numero di poli: 16, 135°, Lunghezza spina a saldare (l): 3.5 mm, arancione, Molla autobloccante, Campo di sezioni, max. : 2.5 mm ² , Box |
| Nr.Cat. | 1764870000 |
| Tipo | LM2NZF 5.08/16/135 3.5SN OR BX |
| GTIN (EAN) | 4032248103003 |
| CPZ | 20 Pezzo |
| Parametri prodotto | IEC: 630 V / 15 A / 0.2 - 2.5 mm ² UL: 300 V / 10 A / AWG 24 - AWG 14 |
| Imballaggio | Box |

LM2NZF 5.08/16/135 3.5SN OR BX

Weidmüller Interface GmbH & Co. KG

Klingenbergstraße 26

D-32758 Detmold

Germany

www.weidmueller.com

Dati tecnici

Dimensioni e pesi

| | | | |
|---------------------|------------|----------------------|------------|
| Profondità | 24,05 mm | Profondità (pollici) | 0,947 inch |
| Posizione verticale | 29,1 mm | Altezza (pollici) | 1,146 inch |
| Altezza minima | 25,6 mm | Larghezza | 41,34 mm |
| Larghezza (pollici) | 1,628 inch | Peso netto | 21,2 g |

Temperature

| | | | |
|--------------------------------|--------|--------------------------------|--------|
| Temperatura d'esercizio , min. | -50 °C | Temperatura d'esercizio , max. | 100 °C |
|--------------------------------|--------|--------------------------------|--------|

Parametri del sistema

| | | | |
|---|------------------------------|---|-----------------------|
| Famiglia prodotti | OMNIMATE Signal - Serie LMZF | Tecnica di collegamento cavi | Molla autobloccante |
| Montaggio su circuito stampato | Collegamento a saldare THT | Direzione d'uscita del conduttore | 135° |
| Passo in mm (P) | 5,08 mm | Passo in pollici (P) | 0,2 inch |
| Numero di poli | 16 | Numero di serie di poli | 2 |
| assemblabile da parte del cliente | No | quantità di file | 2 |
| Lunghezza spina a saldare (l) | 3,5 mm | Dimensioni del codolo a saldare | 0,7 x 1,0 mm |
| Diametro foro di equipaggiamento (D) | 1,3 mm | Tolleranza diametro di equipaggiamento (D) | + 0,1 mm |
| Numero di codoli a saldare per polo | 1 | Lama cacciavite | 0,6 x 3,5 |
| Lama cacciavite norma | DIN 5264-A | Lunghezza di spellatura | 7,5 mm |
| L1 in mm | 35,56 mm | L1 in pollici | 1,4 inch |
| Protezione da contatto accidentale secondo DIN VDE 0470 | IP 20 | Protezione da contatto accidentale DIN VDE 57 106 | sicurezza per le dita |
| Grado di protezione | IP20 | Resistenza di passaggio | 2,10 mΩ |

Dati del materiale

| | | | |
|--|----------|--|-----------|
| Materiale isolante | PA | Colori | arancione |
| Tabella dei colori (simile) | RAL 2000 | Gruppo materiali isolanti | I |
| Comparative Tracking Index (CTI) | ≥ 600 | Classe d'infiammabilità UL 94 | V-0 |
| Temperatura di magazzinaggio, min. | -40 °C | Temperatura di magazzinaggio, max. | 70 °C |
| Temperatura d'esercizio , min. | -50 °C | Temperatura d'esercizio , max. | 100 °C |
| Campo della temperatura di montaggio, min. | -25 °C | Campo della temperatura di montaggio, max. | 100 °C |

Conduttori adatti al collegamento

| | |
|--|----------------------|
| Campo di sezioni, min. | 0,13 mm ² |
| Campo di sezioni, max. | 2,5 mm ² |
| Sezione di collegamento cavo AWG, min. | AWG 24 |
| Sezione di collegamento cavo AWG, max. | AWG 14 |
| rigido, min. H05(07) V-U | 0,2 mm ² |
| rigido, max. H05(07) V-U | 2,5 mm ² |
| Flessibile, min. H05(07) V-K | 0,2 mm ² |
| Flessibile, max. H05(07) V-K | 1,5 mm ² |
| con terminale AEH con collare DIN 46 228/4, min. | 0,25 mm ² |
| con terminale AEH con collare DIN 46 228/4, max. | 1,5 mm ² |
| con terminale, DIN 46228 pt 1, min. | 0,25 mm ² |

LM2NZF 5.08/16/135 3.5SN OR BX

Weidmüller Interface GmbH & Co. KG

Klingenbergstraße 26

D-32758 Detmold

Germany

www.weidmueller.com

Dati tecnici

con terminale a norma DIN 46 228/1, 1,5 mm²
max.

Calibro a tampone secondo EN 60999 a 2,4 mm x 1,5 mm
x b; ø

| | | | |
|------------------------|--|-------------------------|-----------------------------|
| Conduttore innestabile | Sezione trasversale per il collegamento del conduttore | Tipo | con cablaggio di precisione |
| | | nominale | 1,5 mm ² |
| | terminale | Lunghezza di spellatura | nominale 7 mm |
| | | Terminale consigliato | H1.5/7 |

Testo di riferimento La lunghezza dei terminali deve essere scelta a seconda del prodotto e della tensione nominale., Il diametro esterno del collare isolante non dovrebbe essere più largo del passo (P)

Dati di dimensionamento secondo IEC

| | | | |
|--|------------------------|--|-------|
| Testato secondo lo standard | IEC 60664-1, IEC 61984 | Corrente di dimensionamento, numero minimo di poli (Tu=20 °C) | 15 A |
| Corrente di dimensionamento, numero massimo di poli (Tu=20 °C) | 12 A | Corrente di dimensionamento, numero minimo di poli (Tu=40 °C) | 13 A |
| Corrente di dimensionamento, numero massimo di poli (Tu = 40°C) | 10 A | Tensione di dimensionamento con classe di sovratensione/grado di lordura II/2 | 630 V |
| Tensione di dimensionamento con classe di sovratensione/grado di lordura III/2 | 320 V | Tensione nominale con classe di sovratensione/grado di lordura III/3 | 250 V |
| Tensione di dimensionamento con classe di sovratensione/grado di lordura II/2 | 4 kV | Tensione di dimensionamento con classe di sovratensione/grado di lordura III/2 | 4 kV |
| Sovratensione nominale con classe di sovratensione/grado di lordura III/3 | 4 kV | | |

Dati di dimensionamento secondo CSA

| | | | |
|--|--------|--|--------|
| Tensione nominale (Gruppo B / CSA) | 300 V | Tensione nominale (Gruppo D / CSA) | 300 V |
| Corrente nominale (Gruppo B / CSA) | 10 A | Corrente nominale (Gruppo D / CSA) | 10 A |
| Sezione di collegamento cavo AWG, min. | AWG 24 | Sezione di collegamento cavo AWG, max. | AWG 14 |

Dati di dimensionamento sec. UL 1059

| | | | |
|--|--------|--|--------|
| Tensione nominale (Gruppo B / UL 1059) | 300 V | Tensione nominale (Gruppo D / UL 1059) | 300 V |
| Corrente nominale (Gruppo B / UL 1059) | 10 A | Corrente nominale (Gruppo D / UL 1059) | 10 A |
| Sezione di collegamento cavo AWG, min. | AWG 24 | Sezione di collegamento cavo AWG, max. | AWG 14 |

Imballaggio

| | | | |
|---------------|--------|---------------|--------|
| Imballaggio | Box | Lunghezza VPE | 38 mm |
| Larghezza VPE | 110 mm | Altezza VPE | 185 mm |

Classificazioni

| | | | |
|-------------|-------------|-------------|-------------|
| ETIM 6.0 | EC002643 | ETIM 7.0 | EC002643 |
| ETIM 8.0 | EC002643 | ECLASS 9.0 | 27-44-04-01 |
| ECLASS 9.1 | 27-44-04-01 | ECLASS 10.0 | 27-44-04-01 |
| ECLASS 11.0 | 27-46-01-01 | ECLASS 12.0 | 27-46-01-01 |

LM2NZF 5.08/16/135 3.5SN OR BX

Weidmüller Interface GmbH & Co. KG
 Klingenbergstraße 26
 D-32758 Detmold
 Germany

www.weidmueller.com

Dati tecnici

Nota importante

| | |
|----------------|--|
| Conformità IPC | Conformità: i prodotti sono sviluppati, prodotti e forniti secondo standard e normative internazionali riconosciuti, sono conformi alle caratteristiche indicate nel foglio dati e soddisfano le caratteristiche decorative in accordo con IPC-A-610 "Classe 2". Ulteriori richieste relative al prodotto potranno essere valutate su richiesta. |
| Note | <ul style="list-style-type: none"> • Corrente nominale relativa alla sezione nominale e al numero min. di poli • Terminali senza collare isolante secondo DIN 46228/1 • Terminali con collare isolante DIN 46228/4 • P su disegno = passo • I dati di dimensionamento si riferiscono ai singoli componenti. Per le distanze in aria e superficiali rispetto agli altri componenti, fare riferimento alle relative norme in funzione dell'applicazione. • Stoccaggio a lungo termine del prodotto con una temperatura media di 50 °C e una umidità media del 70%, 36 mesi |

Omologazioni

Omologazioni



ROHS

Conforme

Download

| | |
|--|--|
| Omologazione/Certificato/Documento di conformità | Declaration of the Manufacturer |
| Dati ingegneristici | CAD data – STEP |
| Dati ingegneristici | WSCAD |
| Cataloghi | Catalogues in PDF-format |
| Brochure | FL DRIVES EN FL ANALO.SIGN.CONV. EN MB DEVICE MANUF. EN FL DRIVES DE FL BUILDING SAFETY EN FL APPL LED LIGHTING EN FL INDUSTR.CONTROLS EN FL MACHINE SAFETY EN FL HEATING ELECTR EN FL APPL INVERTER EN FL_BASE_STATION EN FL ELEVATOR EN FL POWER SUPPLY EN FL 72H SAMPLE SER EN PO OMNIMATE EN PO OMNIMATE EN |

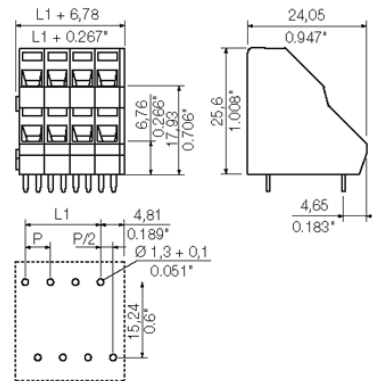
LM2NZF 5.08/16/135 3.5SN OR BX

Weidmüller Interface GmbH & Co. KG
 Klingenbergstraße 26
 D-32758 Detmold
 Germany

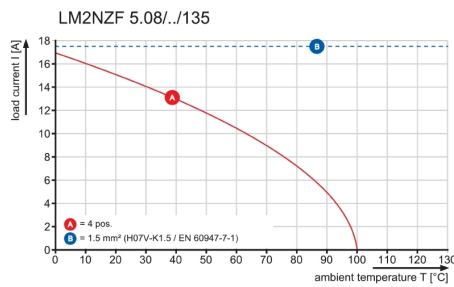
www.weidmueller.com

Disegni

Dimensional drawing



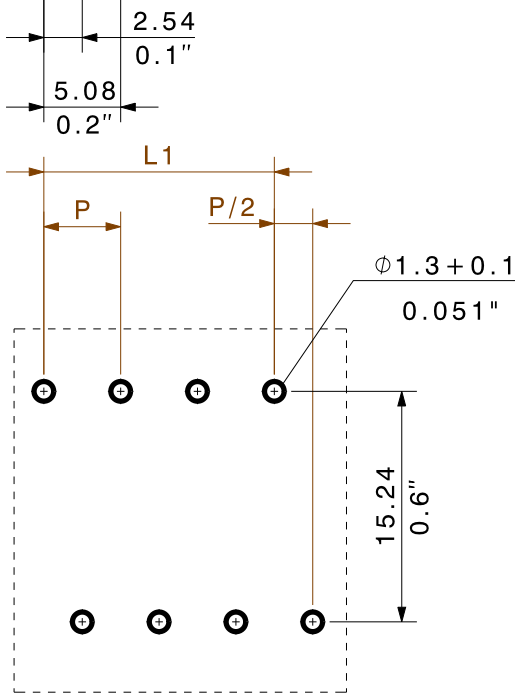
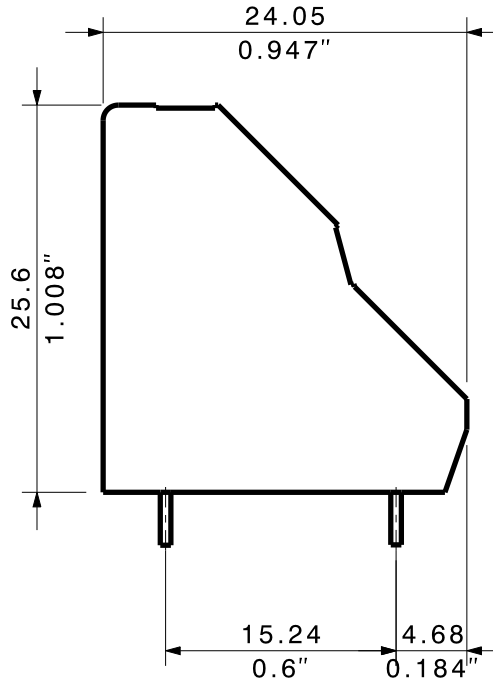
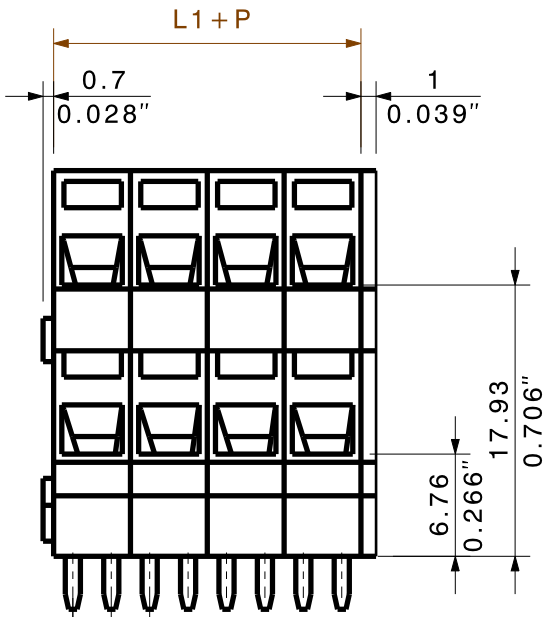
Graph



MASSE OHNE TOLERANZ SIND KEINE PRUEFMASSE
DIMS. WITHOUT TOLERANCE ARE NOT CONTROL DIMS.

DIE DEUTSCHE VERSION IST VERBINDLICH
THE GERMAN VERSION IS BINDING

WEITERGABE SOWIE VERVIELFAELTIGUNG DIESES DOKUMENTS, VERWERTUNG UND MITTEILUNG SEINES INHALTS SIND VERBOTEN, SOWEIT NICHT AUSDRUECKLICH GESTATTET. ZUWIDERHANDLUNGEN VERPFLICHTEN ZU SCHADENERSATZ. ALLE RECHTE FUER DEN FALL DER PATENT-, GEBRAUCHSMUSTER- ODER GESCHMACKSMUSTEREINTRAGUNG VORBEHALTEN. THE REPRODUCTION, DISTRIBUTION AND UTILIZATION OF THIS DOCUMENT AS WELL AS THE COMMUNICATION OF ITS CONTENTS TO OTHERS WITHOUT EXPLICIT AUTHORIZATION IS PROHIBITED. OFFENDERS WILL BE HELD LIABLE FOR THE PAYMENT OF DAMAGES. WEIDMUELLER EXCLUSIVELY RESERVES THE RIGHT TO FILE FOR PATENTS, UTILITY MODELS OR DESIGNS. © WEIDMUELLER INTERFACE GmbH & Co.KG



HOLE PATTERN

P=RASTER/PITCH=5.08
SHOWN: LM2NZF 5.08/08/135

For the mounting of PCBs, it should be noted that the rated data relates only to the PCB components alone. The necessary creepage and clearance paths must be observed in connection with the respective applicant in accordance to IEC 664 / VDE 0110. The current-carrying capacity and pitch tolerance is to be determined according to DIN IEC 326 part 3 very fine.

Weidmüller PCB components are tested to the DIN EN 61984 standard, and are valid for its field of application. Provided that the components are used to the intended purpose, all requirements with respect to the occurring of electrical, mechanical, thermic and corrosive stress will be satisfied.

| | |
|----------------------------|-------------------|
| 64 | 106,68 |
| 60 | 101,60 |
| 40 | 96,52 |
| 38 | 91,44 |
| 36 | 86,36 |
| 34 | 81,28 |
| 32 | 76,20 |
| 30 | 71,12 |
| 28 | 66,04 |
| 26 | 60,96 |
| 24 | 55,88 |
| 22 | 50,80 |
| 20 | 45,72 |
| 18 | 40,64 |
| 16 | 35,56 |
| 14 | 30,48 |
| 12 | 25,40 |
| 10 | 20,32 |
| 8 | 15,24 |
| 6 | 10,16 |
| 4 | 5,08 |
| POL-ZAHL NO OF POLES | MASS L1 DIM L1 |

| | | | |
|---|---------------------------------|---|---|
| METRIC TOLERANCES: X. = ±0.3 X.X = ±0.1 X.XX = ±0.05 | 68997/5 28.02.13 HELIS_MA 01 | CAT.NO.: | C 27770 11 |
| | MODIFICATION | Weidmüller | DRAWING NO. SHEET 01 OF 01 SHEETS ISSUE NO. |
| | DATE: 10.06.2003 | NAME: #AttributeError Benutzer None nicht definiert | LM2NZF 5.08/./135... LEITERPLATTENANSCHLUSSKLEMME PCB-TERMINAL |
| | DRAWN | RESPONSIBLE: KRUG_M | |
| SCALE: 2/1 | CHECKED: 28.02.2013 | CHECKED: HECKERT_M | |
| SUPERSEDES: . | APPROVED | APPROVED: HECKERT_M | PRODUCT FILE: LM2NZF 5.08 7195 |

Recommended wave soldering profiles

Weidmüller Interface GmbH & Co. KG
 Klingenbergstraße 16
 D-32758 Detmold
 Germany
 Fon: +49 5231 14-0
 Fax: +49 5231 14-292083
 www.weidmueller.com

Single Wave:



Double Wave:



Wave soldering profiles

Wired connection elements should be processed in accordance with the DIN EN 61760-1 standard. We have included two recommendations for practical wave soldering profiles, with which Weidmüller PCB terminals and connectors are qualified.

When choosing a suitable profile for your application, the following factors also need to be considered:

- PCB thickness
- Proportion of Cu in the layers
- Single/double-sided assembly
- Product range
- Heating and cooling rates

The single and double wave profiles each indicate the recommended operating range, including the maximum soldering temperature of 260°C. In practice, the maximum soldering temperature is quite often well below the above maximum profile.