

SAI-Y-5S B2-4 2M12**Weidmüller Interface GmbH & Co. KG**

Klingenbergstraße 26

D-32758 Detmold

Germany

www.weidmueller.com

**Dati generali per l'ordinazione**

Versione	Connettore Y, M12 / M12
Nr.Cat.	1783410000
Tipo	SAI-Y-5S B2-4 2M12
GTIN (EAN)	4032248183340
CPZ	1 Pezzo

SAI-Y-5S B2-4 2M12**Weidmüller Interface GmbH & Co. KG**

Klingenbergstraße 26

D-32758 Detmold

Germany

www.weidmueller.com

Dati tecnici**Dimensioni e pesi**

Peso netto 21,5 g

Dati di collegamento

Coppia di serraggio	M12: 0,8 - 1,2 Nm	Uscita gruppo - connettore plug-in	Maschio M12
Uscita singola 1 - connettore plug-in	Femmina M12	Uscita singola 2 - connettore plug-in	Femmina M12

Dati tecnici connettori ad innesto liberamente confezionabili

Campo di temperatura custodia	-25...+90 °C	Codifica	A
Collegamento schermato	Nessuno	Corrente nominale	4 A
Grado di lordura	3	Grado di protezione	IP67
Materiale base della custodia	PBT	Numero di poli	5
Superficie dei contatti	Au (oro)	Tensione nominale	24 V

Norme

Connettori a norma IEC 61076-2-101

Dati generali

Campo di temperatura custodia	-25...+90 °C	Codifica	A
Collegamento schermato	Nessuno	Corrente nominale	4 A
Diametro esterno conduttore	-	Filettatura del collegamento	M12 / M12
Grado di lordura	3	Grado di protezione	IP67
Materiale base della custodia	PBT	Materiale dei contatti femmina	CuSn
Materiale dei contatti maschio	CuZn	Numero di poli	5
Superficie dei contatti	Au (oro)	Tensione nominale	24 V

Classificazioni

ETIM 6.0	EC002925	ETIM 7.0	EC002925
ETIM 8.0	EC002925	ECLASS 9.0	27-44-01-06
ECLASS 9.1	27-44-01-06	ECLASS 10.0	27-44-01-06
ECLASS 11.0	27-44-01-06	ECLASS 12.0	27-44-01-06

Conformità ambientale del prodotto

REACH SVHC Lead 7439-92-1

Omologazioni

Omologazioni



ROHS Conforme

Download

Dati ingegneristici	CAD data – STEP
Cataloghi	Catalogues in PDF-format
Brochure	FL FIELDWIRING EN FL FIELDWIRING EN

Data di creazione 13 marzo 2023 9.27.43 CET

Versione catalogo 03.03.2023 / Con riserva di modifiche tecniche

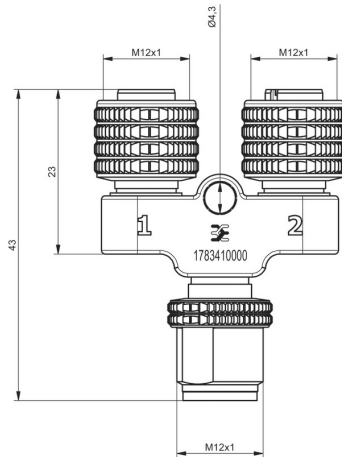
SAI-Y-5S B2-4 2M12

Weidmüller Interface GmbH & Co. KG
 Klingenbergstraße 26
 D-32758 Detmold
 Germany

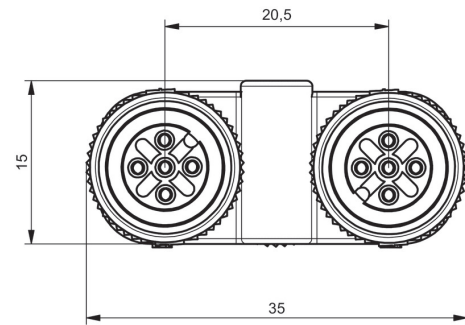
www.weidmueller.com

Disegni

Disegno quotato

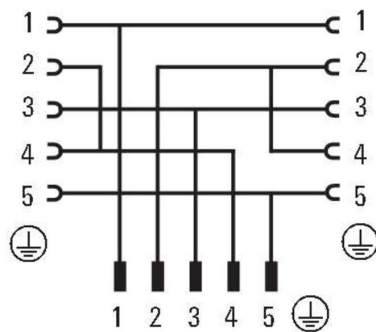


Disegno quotato



Schema elettrico

1. Female M12 2. Female M12



Male M12