

SAI-8-MF 4P PUR 5M M12**Weidmüller Interface GmbH & Co. KG**

Klingenbergstraße 26

D-32758 Detmold

Germany

www.weidmueller.com



I ripartitori M12 sono offerti in tutte le esecuzioni possibili. I punti di innesto da 4, 6 o 8 M12 sono a 4 o 5 poli. L'uscita collettiva è eseguita a scelta come variante a cavo fisso, con calotta per il collegamento automatico o M23. Sono fornibili inoltre alcune esecuzioni particolari. Così abbiamo ripartitori 1 a 1 per poter scegliere liberamente il collegamento o anche ripartitori approvati per la Zona EX 1.

Dati generali per l'ordinazione

Versione	Interfacce passive per sensori e attuatori, M12, Versione con calotta, 5 m, Si
Nr.Cat.	1799960000
Tipo	SAI-8-MF 4P PUR 5M M12
GTIN (EAN)	4032248255764
CPZ	1 Pezzo

SAI-8-MF 4P PUR 5M M12

Weidmüller Interface GmbH & Co. KG

Klingenbergstraße 26

D-32758 Detmold

Germany

www.weidmueller.com

Dati tecnici

Dimensioni e pesi

Profondità	152 mm	Profondità (pollici)	5,984 inch
Posizione verticale	41,5 mm	Altezza (pollici)	1,634 inch
Peso netto	743 g		

Temperature

Temperatura d'esercizio	-20 - 80°C	Temperatura d'esercizio , min.	-20 °C
Temperatura d'esercizio , max.	80 °C		

Dati di collegamento

Campo di sezioni, min.	0,08 mm ²	Campo di sezioni, max.	1,5 mm ²
Spazio di sovrapposizione	Standard	Uscita ripartitore	Versione con calotta
Tipo di collegamento PE	Collegamento a vite		

Dati del materiale

Materiale base della custodia	Pocan	Materiale ripartitore	Plastica
Colore della custodia	Grigio, RAL 7032	Materiale della guarnizione della calotta	Viton
Presca con vite	CuZn, nichelato	Materiale dei contatti	CuZn
Superficie dei contatti	dorata	Materiale dei portacontatti	PBT (UL 94 V0)

Dati elettrici

Tensione nominale, min.	10 V	Tensione nominale, max.	30 V
Tensione di prova	1 kV	Capacità di corrente max. per slot	4 A
Corrente cumulativa	10 A	Resistenza contro l'isolamento	10 ⁹ Ω

Dati tecnici del cavo

Diametro esterno	8,2 mm	Numero di poli	4
Lunghezza del cavo	5 m	Idoneità all'installazione con catene portacavi	Sì

Dati tecnici generali

Codifica punto di innesto	A	Grado di protezione	IP68
Numero di poli	4	Numero prese di contatto	8
Filettatura del collegamento	M12	Grado di lordura	3
Infiammabilità	V-0	Cicli di inserimento	≤ 50
LED	Sì	LED sensore	Sì
Colore del LED per funzione d'esercizio	verde	Colore del LED per funzione I/O	Giallo

Classificazioni

ETIM 6.0	EC002585	ETIM 7.0	EC002585
ETIM 8.0	EC002585	ECLASS 9.0	27-44-01-08
ECLASS 9.1	27-44-01-08	ECLASS 10.0	27-44-01-08
ECLASS 11.0	27-44-01-08	ECLASS 12.0	27-44-01-08

Conformità ambientale del prodotto

REACH SVHC	Lead 7439-92-1
------------	----------------

Foglio dati**SAI-8-MF 4P PUR 5M M12****Weidmüller Interface GmbH & Co. KG**
Klingenbergstraße 26
D-32758 Detmold
Germanywww.weidmueller.com**Dati tecnici****Omologazioni**

Omologazioni



ROHS

Conforme

Download

Dati ingegneristici

[WSCAD](#)

Cataloghi

[Catalogues in PDF-format](#)

Brochure

[FL FIELDWIRING EN](#)
[FL FIELDWIRING EN](#)

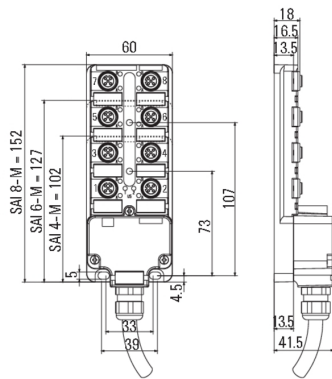
SAI-8-MF 4P PUR 5M M12

Weidmüller Interface GmbH & Co. KG
 Klingenbergstraße 26
 D-32758 Detmold
 Germany

Disegni

www.weidmueller.com

Disegno quotato



Schema elettrico

