

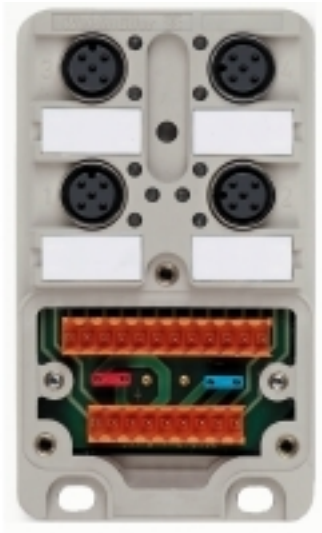
SAI-4-M 5P M12 1:1 UT**Weidmüller Interface GmbH & Co. KG**

Klingenbergstraße 26

D-32758 Detmold

Germany

www.weidmueller.com



I ripartitori M12 sono offerti in tutte le esecuzioni possibili. I punti di innesto da 4, 6 o 8 M12 sono a 4 o 5 poli. L'uscita collettiva è eseguita a scelta come variante a cavo fisso, con calotta per il collegamento automatico o M23. Sono fornibili inoltre alcune esecuzioni particolari. Così abbiamo ripartitori 1 a 1 per poter scegliere liberamente il collegamento o anche ripartitori approvati per la Zona EX 1.

Dati generali per l'ordinazione

Versione	Interfacce passive per sensori e attuatori, M12, No
Nr.Cat.	1806011000
Tipo	SAI-4-M 5P M12 1:1 UT
GTIN (EAN)	4032248408719
CPZ	2 Pezzo

SAI-4-M 5P M12 1:1 UT

Weidmüller Interface GmbH & Co. KG

Klingenbergstraße 26

D-32758 Detmold

Germany

www.weidmueller.com

Dati tecnici

Dimensioni e pesi

Peso netto	116,5 g
------------	---------

Temperature

Temperatura d'esercizio	-20 - 90°C	Temperatura d'esercizio , min.	-20 °C
Temperatura d'esercizio , max.	90 °C		

Dati del materiale

Materiale base della custodia	Pocan	Materiale ripartitore	Plastica
Colore della custodia	Grigio, RAL 7032	Materiale della guarnizione della calotta	Viton
Presa con vite	CuZn, nichelato	Materiale dei contatti	CuZn
Superficie dei contatti	dorata	Materiale dei portacontatti	PBT (UL 94 V0)

Dati elettrici

Tensione nominale, min.	10 V	Tensione nominale, max.	30 V
Tensione di prova	1 kV	Capacità di corrente max. per slot	4 A
Corrente cumulativa	8 A	Corrente per segnale	2 A
Ripartizione del potenziale presente	Si	Resistenza contro l'isolamento	10 ⁹ Ω

Dati tecnici del cavo

Numero di poli	5
----------------	---

Dati tecnici generali

Codifica punto di innesto	A	Grado di protezione	IP67
Numero di poli	5	Numero prese di contatto	4
Filettatura del collegamento	M12	Grado di lordura	3
Infiammabilità	V-0	Cicli di inserimento	≤ 50
LED	No	LED sensore	No

Classificazioni

ETIM 6.0	EC002585	ETIM 7.0	EC002585
ETIM 8.0	EC002585	ECLASS 9.0	27-44-01-08
ECLASS 9.1	27-44-01-08	ECLASS 10.0	27-44-01-08
ECLASS 11.0	27-44-01-08	ECLASS 12.0	27-44-01-08

Conformità ambientale del prodotto

REACH SVHC	Lead 7439-92-1
------------	----------------

Omologazioni

Omologazioni



ROHS	Conforme
UL File Number Search	Sito web UL
N° certificato (cURus)	E141197

SAI-4-M 5P M12 1:1 UT

Weidmüller Interface GmbH & Co. KG
Klingenbergstraße 26
D-32758 Detmold
Germany

www.weidmueller.com

Dati tecnici

Download

Dati ingegneristici	CAD data – STEP
Dati ingegneristici	WSCAD
Cataloghi	Catalogues in PDF-format
Brochure	FL FIELDWIRING EN FL FIELDWIRING EN

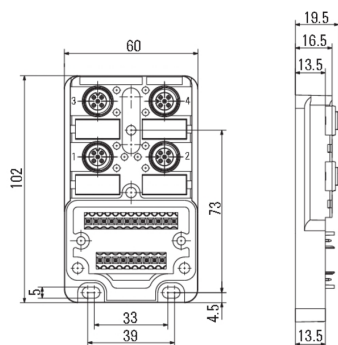
SAI-4-M 5P M12 1:1 UT

Weidmüller Interface GmbH & Co. KG
Klingenbergstraße 26
D-32758 Detmold
Germany

Disegni

www.weidmueller.com

Disegno quotato



Schema elettrico

