

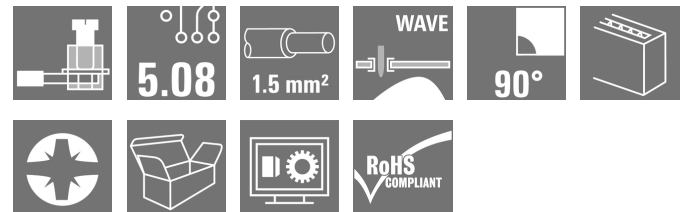
**LS 5.08/04/90 3.5SN BK BX**
**Weidmüller Interface GmbH & Co. KG**

Klingenbergstraße 26

D-32758 Detmold

Germany

www.weidmueller.com

**Illustrazione del prodotto**


Come da figura

Piccolo, compatto e potente: questo morsetto per circuito stampato con collaudato collegamento a staffa di serraggio nel passo 5,08 mm ha una capacità di 17,5 A. Direzione d'uscita del conduttore a 90° Adatto per sezioni del cavo fino a 1,5 mm<sup>2</sup>.

**Dati generali per l'ordinazione**

|                    |   |
|--------------------|---|
| Versione           | Morsetti per circuito stampato, 5.08 mm, Numero di poli: 4, 90°, Lunghezza spina a saldare (l): 3.5 mm, stagnato, nero, Collegamento a vite, Campo di sezioni, max. : 1.5 mm <sup>2</sup> , Box |
| Nr.Cat.            | <a href="#">1810870000</a>  |
| Tipo               | LS 5.08/04/90 3.5SN BK BX   |
| GTIN (EAN)         | 4032248289844   |
| CPZ                | 100 Pezzo   |
| Parametri prodotto | IEC: 630 V / 17.5 A / 0.08 - 1.5 mm <sup>2</sup><br>UL: 300 V / 15 A / AWG 28 - AWG 14  |
| Imballaggio        | Box   |

Data di creazione 16 marzo 2023 11.55.23 CET

## LS 5.08/04/90 3.5SN BK BX

Weidmüller Interface GmbH &amp; Co. KG

Klingenbergstraße 26

D-32758 Detmold

Germany

www.weidmueller.com

## Dati tecnici

## Dimensioni e pesi

|                     |           |                      |            |
|---------------------|-----------|----------------------|------------|
| Profondità          | 8,1 mm    | Profondità (pollici) | 0,319 inch |
| Posizione verticale | 13,8 mm   | Altezza (pollici)    | 0,543 inch |
| Altezza minima      | 10,3 mm   | Larghezza            | 20,82 mm   |
| Larghezza (pollici) | 0,82 inch | Peso netto           | 3,94 g     |

## Temperature

|                                |        |                                |        |
|--------------------------------|--------|--------------------------------|--------|
| Temperatura d'esercizio , min. | -50 °C | Temperatura d'esercizio , max. | 120 °C |
|--------------------------------|--------|--------------------------------|--------|

## Parametri del sistema

|   |                            |   |                       |
|---|----------------------------|---|-----------------------|
| Famiglia prodotti                                       | OMNIMATE Signal - Serie LS | Tecnica di collegamento cavi                      | Collegamento a vite   |
| Montaggio su circuito stampato                          | Collegamento a saldare THT | Direzione d'uscita del conduttore                 | 90°                   |
| Passo in mm (P)   | 5,08 mm                    | Passo in pollici (P)                              | 0,2 inch              |
| Numero di poli  | 4                          | Numero di serie di poli                           | 1                     |
| assemblabile da parte del cliente                       | Sì                         | quantità di file                                  | 1                     |
| Numero massimo di poli ordinabili per fila              | 24                         | Lunghezza spina a saldare (l)                     | 3,5 mm                |
| Dimensioni del codolo a saldare                         | 0,5 x 1,0 mm               | Diametro foro di equipaggiamento (D)              | 1,3 mm                |
| Tolleranza diametro di equipaggiamento (D)              | + 0,1 mm                   | Numero di codoli a saldare per polo               | 1                     |
| Lama cacciavite   | 0,6 x 3,5                  | Lama cacciavite norma                             | DIN 5264              |
| Coppia di serraggio, min.                               | 0,4 Nm                     | Coppia di serraggio, max.                         | 0,5 Nm                |
| Vite di serraggio                                       | M 2,5                      | Lunghezza di spellatura                           | 6 mm                  |
| L1 in mm  | 15,24 mm                   | L1 in pollici                                     | 0,6 inch              |
| Protezione da contatto accidentale secondo DIN VDE 0470 | IP 20                      | Protezione da contatto accidentale DIN VDE 57 106 | sicurezza per le dita |
| Grado di protezione                                     | IP20                       |   |                       |

## Dati del materiale

|   |              |  |          |
|---|--------------|--|----------|
| Materiale isolante                            | Wemid (PA)   | Colori                                     | nero     |
| Tabella dei colori (simile)                   | RAL 9011     | Gruppo materiali isolanti                  | I        |
| Comparative Tracking Index (CTI)              | ≥ 600        | Classe d'infiammabilità UL 94              | V-0      |
| Materiale dei contatti                        | Lega di rame | Superficie dei contatti                    | stagnato |
| Struttura a strati del collegamento a saldare | 5...8 µm Sn  | Temperatura di magazzinaggio, min.         | -40 °C   |
| Temperatura di magazzinaggio, max.            | 70 °C        | Temperatura d'esercizio , min.             | -50 °C   |
| Temperatura d'esercizio , max.                | 120 °C       | Campo della temperatura di montaggio, min. | -25 °C   |
| Campo della temperatura di montaggio, max.    | 120 °C       |  |          |

## Conduttori adatti al collegamento

|  |                      |
|--|----------------------|
| Campo di sezioni, min.                 | 0,08 mm <sup>2</sup> |
| Campo di sezioni, max.                 | 1,5 mm <sup>2</sup>  |
| Sezione di collegamento cavo AWG, min. | AWG 28               |
| Sezione di collegamento cavo AWG, max. | AWG 14               |
| rigido, min. H05(07) V-U               | 0,08 mm <sup>2</sup> |
| rigido, max. H05(07) V-U               | 1,5 mm <sup>2</sup>  |
| Flessibile, min. H05(07) V-K           | 0,08 mm <sup>2</sup> |

Data di creazione 16 marzo 2023 11.55.23 CET

Versione catalogo 03.03.2023 / Con riserva di modifiche tecniche

2

**LS 5.08/04/90 3.5SN BK BX**

**Weidmüller Interface GmbH & Co. KG**  
 Klingenbergstraße 26  
 D-32758 Detmold  
 Germany

www.weidmueller.com

**Dati tecnici**

|  |                      |
|--|----------------------|
| Flessibile, max. H05(07) V-K                     | 1,5 mm <sup>2</sup>  |
| con terminale AEH con collare DIN 46 228/4, min. | 0,25 mm <sup>2</sup> |
| con terminale AEH con collare DIN 46 228/4, max. | 1,5 mm <sup>2</sup>  |
| con terminale, DIN 46228 pt 1, min.              | 0,25 mm <sup>2</sup> |
| con terminale a norma DIN 46 228/1, max.         | 1,5 mm <sup>2</sup>  |

|  |  |                             |                              |
|--|--|-----------------------------|------------------------------|
| Conduttore innestabile                                 | Sezione trasversale per il collegamento del conduttore | Tipo                        | con cablaggio di precisione  |
|  |  | nominale                    | 0,5 mm <sup>2</sup>          |
| terminale  |  | Lunghezza di spellatura     | nominale 8 mm                |
|  |  | Terminale consigliato       | <a href="#">H0.5/12 OR</a>   |
|  |  | Lunghezza di spellatura     | nominale 6 mm                |
|  |  | Terminale consigliato       | <a href="#">H0.5/6</a>       |
| Sezione trasversale per il collegamento del conduttore | Tipo   | con cablaggio di precisione |                              |
|  | nominale   | 0,75 mm <sup>2</sup>        |                              |
| terminale  |  | Lunghezza di spellatura     | nominale 8 mm                |
|  |  | Terminale consigliato       | <a href="#">H0.75/12 W</a>   |
|  |  | Lunghezza di spellatura     | nominale 6 mm                |
|  |  | Terminale consigliato       | <a href="#">H0.75/6</a>      |
| Sezione trasversale per il collegamento del conduttore | Tipo   | con cablaggio di precisione |                              |
|  | nominale   | 1 mm <sup>2</sup>           |                              |
| terminale  |  | Lunghezza di spellatura     | nominale 8 mm                |
|  |  | Terminale consigliato       | <a href="#">H1.0/12 GE</a>   |
|  |  | Lunghezza di spellatura     | nominale 6 mm                |
|  |  | Terminale consigliato       | <a href="#">H1.0/6</a>       |
| Sezione trasversale per il collegamento del conduttore | Tipo   | con cablaggio di precisione |                              |
|  | nominale   | 0,25 mm <sup>2</sup>        |                              |
| terminale  |  | Lunghezza di spellatura     | nominale 8 mm                |
|  |  | Terminale consigliato       | <a href="#">H0.25/10 HBL</a> |
|  |  | Lunghezza di spellatura     | nominale 5 mm                |
|  |  | Terminale consigliato       | <a href="#">H0.25/5</a>      |
| Sezione trasversale per il collegamento del conduttore | Tipo   | con cablaggio di precisione |                              |
|  | nominale   | 0,34 mm <sup>2</sup>        |                              |
| terminale  |  | Lunghezza di spellatura     | nominale 8 mm                |
|  |  | Terminale consigliato       | <a href="#">H0.34/10 TK</a>  |

Testo di riferimento La lunghezza dei terminali deve essere scelta a seconda del prodotto e della tensione nominale., Il diametro esterno del collare isolante non dovrebbe essere più largo del passo (P)

## LS 5.08/04/90 3.5SN BK BX

Weidmüller Interface GmbH &amp; Co. KG

Klingenbergstraße 26

D-32758 Detmold

Germany

www.weidmueller.com

## Dati tecnici

## Dati di dimensionamento secondo IEC

Testato secondo lo standard

IEC 60664-1, IEC 61984

Corrente di dimensionamento, numero massimo di poli (Tu=20 °C)

17,5 A

Corrente di dimensionamento, numero massimo di poli (Tu = 40°C)

17,5 A

Tensione di dimensionamento con classe di sovratensione/grado di lordura III/2

320 V

Tensione di dimensionamento con classe di sovratensione/grado di lordura II/2

4 kV

Sovratensione nominale con classe di sovratensione/grado di lordura III/3

4 kV

Corrente di dimensionamento, numero minimo di poli (Tu=20 °C)

17,5 A

Corrente di dimensionamento, numero minimo di poli (Tu=40 °C)

17,5 A

Tensione di dimensionamento con classe di sovratensione/grado di lordura II/2

630 V

Tensione nominale con classe di sovratensione/grado di lordura III/3

250 V

Tensione di dimensionamento con classe di sovratensione/grado di lordura III/2

4 kV

## Dati di dimensionamento secondo CSA

Istituto (CSA)



N° certificato (CSA)

200039-1815154

Tensione nominale (Gruppo B / CSA)

300 V

Corrente nominale (Gruppo B / CSA)

20 A

Sezione di collegamento cavo AWG, min.

AWG 28

Riferimento ai valori di omologazione

Le specifiche indicano i valori massimi, per i dettagli fare riferimento al certificato di conformità.

Tensione nominale (Gruppo D / CSA)

300 V

Corrente nominale (Gruppo D / CSA)

10 A

Sezione di collegamento cavo AWG, max.

AWG 14

## Dati di dimensionamento sec. UL 1059

Istituto (cURus)



N° certificato (cURus)

E60693

Tensione nominale (Gruppo B / UL 1059)

300 V

Corrente nominale (Gruppo B / UL 1059)

15 A

Sezione di collegamento cavo AWG, min.

AWG 28

Riferimento ai valori di omologazione

Le specifiche indicano i valori massimi, per i dettagli fare riferimento al certificato di conformità.

Tensione nominale (Gruppo D / UL 1059)

300 V

Corrente nominale (Gruppo D / UL 1059)

10 A

Sezione di collegamento cavo AWG, max.

AWG 14

## Imballaggio

Imballaggio

Box

Lunghezza VPE

38 mm

Larghezza VPE

100 mm

Altezza VPE

132 mm

**Dati tecnici**

**Controlli sulla tipologia**

|  |                    |  |                                 |
|--|--------------------|--|---------------------------------|
| Test: Durabilità delle siglature                                     | Test               | siglatura di origine, identificazione della tipologia, passo, siglatura di omologazione UL, robustezza |                                 |
|  | Valutazione        | disponibile  |                                 |
| Test: Sezione bloccabile   | Standard           | DIN EN 60999-1 sezione 7 e 9.1 / 12.00, DIN EN 60947-1 sezione 8.2.4.5.1 / 12.99                       |                                 |
|  | Tipo di conduttore | Tipo di cavo e sezione del cavo  | rigido 0,08 mm <sup>2</sup>     |
|  |                    | Tipo di cavo e sezione del cavo  | semirigido 0,08 mm <sup>2</sup> |
|  |                    | Tipo di cavo e sezione del cavo  | rigido 1,5 mm <sup>2</sup>      |
|  |                    | Tipo di cavo e sezione del cavo  | semirigido 1,5 mm <sup>2</sup>  |
|  |                    | Tipo di cavo e sezione del cavo  | AWG 28/1                        |
|  |                    | Tipo di cavo e sezione del cavo  | AWG 28/19                       |
|  |                    | Tipo di cavo e sezione del cavo  | AWG 14/1                        |
|  |                    | Tipo di cavo e sezione del cavo  | AWG 14/19                       |
|  | Valutazione        | passato  |                                 |
| Test per danni ai conduttori e allentamento accidentale degli stessi | Standard           | DIN EN 60999-1 sezione 9.4 / 12.00   |                                 |
|  | Requisito          | 0,2 kg   |                                 |
|  | Tipo di conduttore | Tipo di cavo e sezione del cavo  | AWG 28/1                        |
|  |                    | Tipo di cavo e sezione del cavo  | AWG 28/19                       |
|  | Valutazione        | passato  |                                 |
|  | Requisito          | 0,3 kg   |                                 |
|  | Tipo di conduttore | Tipo di cavo e sezione del cavo  | rigido 0,5 mm <sup>2</sup>      |
|  |                    | Tipo di cavo e sezione del cavo  | semirigido 0,5 mm <sup>2</sup>  |
|  | Valutazione        | passato  |                                 |
|  | Requisito          | 0,4 kg   |                                 |
|  | Tipo di conduttore | Tipo di cavo e sezione del cavo  | rigido 1,5 mm <sup>2</sup>      |
|  |                    | Tipo di cavo e sezione del cavo  | semirigido 1,5 mm <sup>2</sup>  |
|  | Valutazione        | passato  |                                 |
|  | Requisito          | 0,7 kg   |                                 |
|  | Tipo di conduttore | Tipo di cavo e sezione del cavo  | AWG 14/1                        |
|  |                    | Tipo di cavo e sezione del cavo  | AWG 14/19                       |
|  | Valutazione        | passato  |                                 |

**LS 5.08/04/90 3.5SN BK BX**

**Weidmüller Interface GmbH & Co. KG**  
 Klingenbergstraße 26  
 D-32758 Detmold  
 Germany

www.weidmueller.com

**Dati tecnici**

|                    |                                 |                                    |
|--------------------|---------------------------------|------------------------------------|
| Test di estrazione | Standard                        | DIN EN 60999-1 sezione 9.5 / 12.00 |
|                    | Requisito                       | ≥5 N                               |
| Tipo di conduttore | Tipo di cavo e sezione del cavo | AWG 28/1                           |
|                    | Tipo di cavo e sezione del cavo | AWG 28/19                          |
| Valutazione        | passato                         |                                    |
| Requisito          | ≥20 N                           |                                    |
| Tipo di conduttore | Tipo di cavo e sezione del cavo | H05V-U0.5                          |
|                    | Tipo di cavo e sezione del cavo | H05V-K0.5                          |
| Valutazione        | passato                         |                                    |
| Requisito          | ≥40 N                           |                                    |
| Tipo di conduttore | Tipo di cavo e sezione del cavo | H05V-U1.5                          |
|                    | Tipo di cavo e sezione del cavo | H05V-K1.5                          |
| Valutazione        | passato                         |                                    |
| Requisito          | ≥50 N                           |                                    |
| Tipo di conduttore | Tipo di cavo e sezione del cavo | AWG 14/1                           |
|                    | Tipo di cavo e sezione del cavo | AWG 14/19                          |
| Valutazione        | passato                         |                                    |

**Classificazioni**

|             |             |             |             |
|-------------|-------------|-------------|-------------|
| ETIM 6.0    | EC002643    | ETIM 7.0    | EC002643    |
| ETIM 8.0    | EC002643    | ECLASS 9.0  | 27-44-04-01 |
| ECLASS 9.1  | 27-44-04-01 | ECLASS 10.0 | 27-44-04-01 |
| ECLASS 11.0 | 27-46-01-01 | ECLASS 12.0 | 27-46-01-01 |

**Conformità ambientale del prodotto**

|            |                                      |
|------------|--------------------------------------|
| REACH SVHC | Lead 7439-92-1                       |
| SCIP       | bf16c6c7-a337-4c4d-8703-f321e4125514 |

**Nota importante**

|                |   |
|----------------|---|
| Conformità IPC | Conformità: i prodotti sono sviluppati, prodotti e forniti secondo standard e normative internazionali riconosciuti, sono conformi alle caratteristiche indicate nel foglio dati e soddisfano le caratteristiche decorative in accordo con IPC-A-610 "Classe 2". Ulteriori richieste relative al prodotto potranno essere valutate su richiesta.  |
| Note           | <ul style="list-style-type: none"> <li>• Corrente nominale relativa alla sezione nominale e al numero min. di poli</li> <li>• Terminali senza collare isolante secondo DIN 46228/1</li> <li>• Terminali con collare isolante DIN 46228/4</li> <li>• I dati forniti alla sezione CSA si riferiscono ad una certificazione cUL - E60693</li> <li>• P su disegno = passo</li> <li>• I dati di dimensionamento si riferiscono ai singoli componenti. Per le distanze in aria e superficiali rispetto agli altri componenti, fare riferimento alle relative norme in funzione dell'applicazione.</li> <li>• Stoccaggio a lungo termine del prodotto con una temperatura media di 50 °C e una umidità media del 70%, 36 mesi</li> </ul> |

**LS 5.08/04/90 3.5SN BK BX****Weidmüller Interface GmbH & Co. KG**  
Klingenbergstraße 26  
D-32758 Detmold  
Germany

www.weidmueller.com

**Dati tecnici****Omologazioni**

Omologazioni

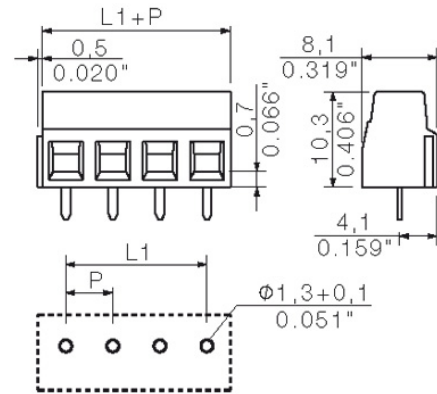


|                        |             |
|------------------------|-------------|
| ROHS                   | Conforme    |
| UL File Number Search  | Sito web UL |
| N° certificato (cURus) | E60693      |

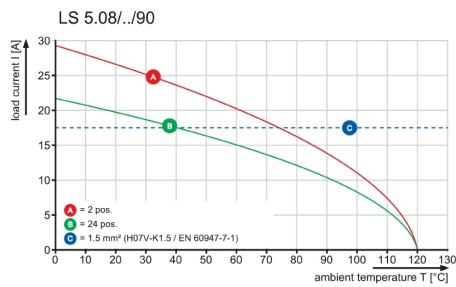
**Download**

|  |   |
|--|---|
| Omologazione/Certificato/Documento di conformità | <a href="#">Declaration of the Manufacturer</a>   |
| Dati ingegneristici                              | <a href="#">WSCAD</a>   |
| Cataloghi  | <a href="#">Catalogues in PDF-format</a>  |
| Brochure   | <a href="#">FL DRIVES EN</a><br><a href="#">FL ANALO.SIGN.CONV. EN</a><br><a href="#">MB DEVICE MANUF. EN</a><br><a href="#">FL DRIVES DE</a><br><a href="#">FL BUILDING SAFETY EN</a><br><a href="#">FL APPL LED LIGHTING EN</a><br><a href="#">FLIndustr.CONTROLS EN</a><br><a href="#">FL MACHINE SAFETY EN</a><br><a href="#">FL HEATING ELECTR EN</a><br><a href="#">FL APPL INVERTER EN</a><br><a href="#">FL_BASE_STATION EN</a><br><a href="#">FL ELEVATOR EN</a><br><a href="#">FL POWER SUPPLY EN</a><br><a href="#">FL 72H SAMPLE SER EN</a><br><a href="#">PO OMNIMATE EN</a> |

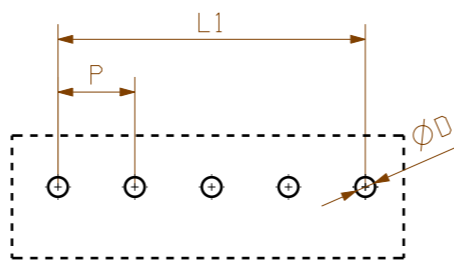
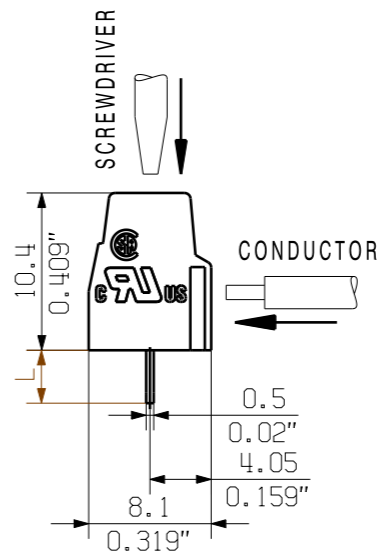
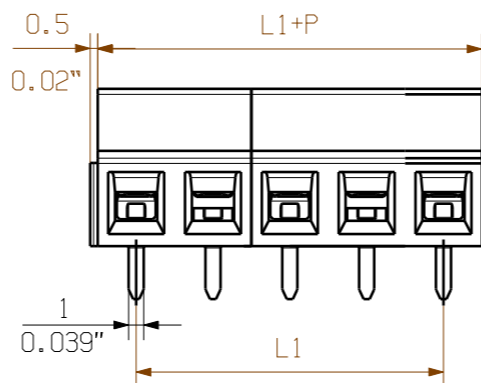
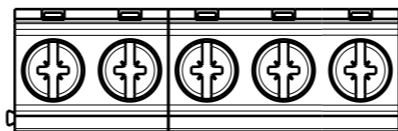
**Dimensional drawing**



**Graph**







PCB LAYOUT

KUNDENZEICHUNG  
CUSTOMER DRAWING

|    |         |           |
|----|---------|-----------|
| 12 | 55.88   | 2.20      |
| 11 | 50.80   | 2.00      |
| 10 | 45.72   | 1.80      |
| 9  | 40.64   | 1.60      |
| 8  | 35.56   | 1.40      |
| 7  | 30.48   | 1.20      |
| 6  | 25.40   | 1.00      |
| 5  | 20.32   | 0.80      |
| 4  | 15.24   | 0.60      |
| 3  | 10.16   | 0.40      |
| 2  | 5.08    | 0.20      |
| N  | L1 [mm] | L1 [inch] |

For the mounting of PCBs, it should be noted that the rated data stated here relates only to the PCB components alone.  
The necessary creepage and clearance paths must be observed in connection with the respective applicant in accordance to IEC 664 / VDE 0110.  
The current-carrying capacity and pitch tolerance is to be determined according to DIN IEC 326 part 3 very fine.

Weidmüller PCB components are tested to the DIN EN 61984 standard, and are valid for its field of application. Provided that the components are used to the intended purpose, all requirements with respect to the occurring of electrical, mechanical, thermic and corrosive stress will be satisfied.

|  |  |                              |  |                        |  |
|--|--|------------------------------|--|------------------------|--|
| METRIC TOLERANCES<br>X. = ±0.3<br>X.X = ±0.1<br>X.XX = ±0.05 |  | 61484/5<br>22.12.11 SHI_S 01 |  | CAT.NO.: .             |  |
| MODIFICATION   |  | <b>Weidmüller</b>            |  | <b>C 41703</b> 05      |  |
| DRAWN 01.04.2005 ZHOU_N                                      |  | DATE NAME                    |  | DRAWING NO. ISSUE NO.  |  |
| RESPONSIBLE XU_S   |  | 20.07.2007 SICKES_A          |  | LS 5.08/.../90 3.5 ... |  |
| SUPERSEDES: 2 33380/05                                       |  | APPROVED XU_S                |  | LEITERPLATTENKLEMME    |  |
| SUPERSEDED BY: .   |  | PRODUCT FILE: LS 5.08        |  | PCB TERMINAL           |  |
|  |  |                              |  | 7064                   |  |

WEITERGABE SOWIE VERVIELFÄLTIGUNG DIESES DOKUMENTS, VERWERTUNG UND MITTEILUNG SEINES INHALTS SIND VERBOTEN, SOWEIT NICHT AUSDRUECKLICH GESTATET. ZUWIDERHANDLUNGEN VERPFLICHTEN ZU SCHADENERSATZ. ALLE RECHTE FUER DEN FALL DER PATENT-, GEBRAUCHSMUSTER- ODER GESCHMACKSMUSTEREINTRAGUNG VORBEHALTEN. THE REPRODUCTION, DISTRIBUTION AND UTILIZATION OF THIS DOCUMENT AS WELL AS THE COMMUNICATION OF ITS CONTENTS TO OTHERS WITHOUT EXPLICIT AUTHORIZATION IS PROHIBITED. OFFENDERS WILL BE HELD LIABLE FOR THE PAYMENT OF DAMAGES. ALL RIGHTS RESERVED IN THE EVENT OF THE GRANT OF A PATENT, UTILITY MODEL OR DESIGN.

## Recommended wave soldering profiles

**Weidmüller Interface GmbH & Co. KG**  
 Klingenbergstraße 16  
 D-32758 Detmold  
 Germany  
 Fon: +49 5231 14-0  
 Fax: +49 5231 14-292083  
 www.weidmueller.com

### Single Wave:



### Double Wave:



### Wave soldering profiles

Wired connection elements should be processed in accordance with the DIN EN 61760-1 standard. We have included two recommendations for practical wave soldering profiles, with which Weidmüller PCB terminals and connectors are qualified.

When choosing a suitable profile for your application, the following factors also need to be considered:

- PCB thickness
- Proportion of Cu in the layers
- Single/double-sided assembly
- Product range
- Heating and cooling rates

The single and double wave profiles each indicate the recommended operating range, including the maximum soldering temperature of 260°C. In practice, the maximum soldering temperature is quite often well below the above maximum profile.