

LMZF 5/11/135 3.5SW**Weidmüller Interface GmbH & Co. KG**

Klingenbergstraße 26

D-32758 Detmold

Germany

www.weidmueller.com

Illustrazione del prodotto

Come da figura

Morsetto di installazione compatto per cavi da 2,5mm² di sezione.

Collegamento a molla autobloccante con direzione di uscita 135° e passo variabile 5,00 - 5,08 mm (1 componente = 2 passi).

Dati di dimensionamento:

- 24A a 40°C / 630V (IEC) o 15A / 300V (UL)
- 0,13 - 1,5 mm²; (IEC) / 26 - 14 AWG (UL)
- Classe d'infiammabilità secondo UL 94: V0

Vantaggi applicativi:

- Certificazione ATEX Ex II 2GD / Ex e II (KEMA07 ATAEX0047U), opzionale
- Resistenza termica: caricabile con una temperatura costante fino a 120°C grazie al Wemid, materiale isolante ad alte prestazioni.
- Variabile: semplice adattamento del passo da 5,00 a 5,08 mm (0,200 pollici)
- Comodo: leva di azionamento opzionale per l'apertura del punto di contatto

**Dati generali per l'ordinazione**

Versione	Morsetti per circuito stampato, 5.00 mm, Numero di poli: 11, 135°, Lunghezza spina a saldare (l): 3.5 mm, stagnato, nero, Molla autobloccante, Campo di sezioni, max. : 2.5 mm ² , Box
Nr.Cat.	1811930000
Tipo	LMZF 5/11/135 3.5SW
GTIN (EAN)	4032248291106
CPZ	100 Pezzo
Parametri prodotto	IEC: 630 V / 24 A / 0.13 - 2.5 mm ² UL: 300 V / 15 A / AWG 26 - AWG 14
Imballaggio	Box

LMZF 5/11/135 3.5SW

Weidmüller Interface GmbH & Co. KG

Klingenbergstraße 26

D-32758 Detmold

Germany

www.weidmueller.com

Dati tecnici

Dimensioni e pesi

Profondità	14,5 mm	Profondità (pollici)	0,571 inch
Posizione verticale	16,4 mm	Altezza (pollici)	0,646 inch
Altezza minima	12,9 mm	Larghezza	57,5 mm
Larghezza (pollici)	2,264 inch	Peso netto	14,32 g

Temperature

Temperatura d'esercizio , min.	-50 °C	Temperatura d'esercizio , max.	120 °C
--------------------------------	--------	--------------------------------	--------

Parametri del sistema

Famiglia prodotti	OMNIMATE Signal - Serie LMZF	Tecnica di collegamento cavi	Molla autobloccante
Montaggio su circuito stampato	Collegamento a saldare THT	Direzione d'uscita del conduttore	135°
Passo in mm (P)	5 mm	Passo in pollici (P)	0,197 inch
Numero di poli	11	Numero di serie di poli	1
assemblabile da parte del cliente	No	quantità di file	1
Numero massimo di poli ordinabili per fila	48	Lunghezza spina a saldare (l)	3,5 mm
Dimensioni del codolo a saldare	0,8 x 0,8 mm	Diametro foro di equipaggiamento (D)	1,3 mm
Tolleranza diametro di equipaggiamento (D)	+ 0,1 mm	Numero di codoli a saldare per polo	2
Lama cacciavite	0,4 x 2,5	Lama cacciavite norma	DIN 5264-A
Lunghezza di spellatura	6 mm	L1 in mm	50 mm
L1 in pollici	1,969 inch	Protezione da contatto accidentale secondo DIN VDE 0470	IP 20
Protezione da contatto accidentale DIN VDE 57 106	sicurezza per le dita	Grado di protezione	IP20

Dati del materiale

Materiale isolante	Wemid (PA)	Colori	nero
Tabella dei colori (simile)	RAL 9011	Gruppo materiali isolanti	I
Comparative Tracking Index (CTI)	≥ 600	Classe d'infiammabilità UL 94	V-0
Materiale dei contatti	Lega di rame	Superficie dei contatti	stagnato
Rivestimento	5-8 µm SN	Tipo di stagnatura	opaco
Struttura a strati del collegamento a saldare	4...6 µm Sn opaco	Temperatura di magazzinaggio, min.	-40 °C
Temperatura di magazzinaggio, max.	70 °C	Temperatura d'esercizio , min.	-50 °C
Temperatura d'esercizio , max.	120 °C	Campo della temperatura di montaggio, min.	-25 °C
Campo della temperatura di montaggio, max.	120 °C		

Conduttori adatti al collegamento

Campo di sezioni, min.	0,13 mm ²
Campo di sezioni, max.	2,5 mm ²
Sezione di collegamento cavo AWG, min.	AWG 26
Sezione di collegamento cavo AWG, max.	AWG 14
rigido, min. H05(07) V-U	0,13 mm ²
rigido, max. H05(07) V-U	2,5 mm ²
Flessibile, min. H05(07) V-K	0,13 mm ²

Data di creazione 16 marzo 2023 12.06.40 CET

Versione catalogo 03.03.2023 / Con riserva di modifiche tecniche

2

LMZF 5/11/135 3.5SW

Weidmüller Interface GmbH & Co. KG
 Klingenbergstraße 26
 D-32758 Detmold
 Germany

www.weidmueller.com

Dati tecnici

Flessibile, max. H05(07) V-K	2,5 mm ²		
con terminale AEH con collare DIN 46 228/4, min.	0,25 mm ²		
con terminale AEH con collare DIN 46 228/4, max.	1,5 mm ²		
con terminale, DIN 46228 pt 1, min.	0,25 mm ²		
con terminale a norma DIN 46 228/1, max.	1,5 mm ²		
Conduttore innestabile	Sezione trasversale per il collegamento del conduttore	Tipo	con cablaggio di precisione
		nominale	0,5 mm ²
terminale		Lunghezza di spellatura	nominale 8 mm
		Terminale consigliato	H0.5/12 OR
		Lunghezza di spellatura	nominale 6 mm
		Terminale consigliato	H0.5/6
Sezione trasversale per il collegamento del conduttore	Tipo	con cablaggio di precisione	
	nominale	0,75 mm ²	
terminale		Lunghezza di spellatura	nominale 8 mm
		Terminale consigliato	H0.75/12 W
		Lunghezza di spellatura	nominale 6 mm
		Terminale consigliato	H0.75/6
Sezione trasversale per il collegamento del conduttore	Tipo	con cablaggio di precisione	
	nominale	1 mm ²	
terminale		Lunghezza di spellatura	nominale 8 mm
		Terminale consigliato	H1.0/12 GE
		Lunghezza di spellatura	nominale 6 mm
		Terminale consigliato	H1.0/6
Sezione trasversale per il collegamento del conduttore	Tipo	con cablaggio di precisione	
	nominale	0,25 mm ²	
terminale		Lunghezza di spellatura	nominale 8 mm
		Terminale consigliato	H0.25/10 HBL
		Lunghezza di spellatura	nominale 5 mm
		Terminale consigliato	H0.25/5
Sezione trasversale per il collegamento del conduttore	Tipo	con cablaggio di precisione	
	nominale	0,34 mm ²	
terminale		Lunghezza di spellatura	nominale 8 mm
		Terminale consigliato	H0.34/10 TK
Testo di riferimento	La lunghezza dei terminali deve essere scelta a seconda del prodotto e della tensione nominale., Il diametro esterno del collare isolante non dovrebbe essere più largo del passo (P)		

LMZF 5/11/135 3.5SW

Weidmüller Interface GmbH & Co. KG

Klingenbergstraße 26

D-32758 Detmold

Germany


www.weidmueller.com

Dati tecnici


Dati di dimensionamento secondo IEC

Testato secondo lo standard	IEC 60664-1, IEC 61984	Corrente di dimensionamento, numero minimo di poli (Tu=20 °C)	24 A
Corrente di dimensionamento, numero massimo di poli (Tu=20 °C)	24 A	Corrente di dimensionamento, numero minimo di poli (Tu=40 °C)	24 A
Corrente di dimensionamento, numero massimo di poli (Tu = 40°C)	24 A	Tensione di dimensionamento con classe di sovratensione/grado di lordura II/2	630 V
Tensione di dimensionamento con classe di sovratensione/grado di lordura III/2	320 V	Tensione nominale con classe di sovratensione/grado di lordura III/3	250 V
Tensione di dimensionamento con classe di sovratensione/grado di lordura II/2	4 kV	Tensione di dimensionamento con classe di sovratensione/grado di lordura III/2	4 kV
Sovratensione nominale con classe di sovratensione/grado di lordura III/3	4 kV		

Dati di dimensionamento secondo CSA

Istituto (CSA)		N° certificato (CSA)	200039-1815154
Tensione nominale (Gruppo B / CSA)	300 V	Tensione nominale (Gruppo D / CSA)	300 V
Corrente nominale (Gruppo B / CSA)	10 A	Corrente nominale (Gruppo D / CSA)	10 A
Sezione di collegamento cavo AWG, min.	AWG 26	Sezione di collegamento cavo AWG, max.	AWG 14
Riferimento ai valori di omologazione	Le specifiche indicano i valori massimi, per i dettagli fare riferimento al certificato di conformità.		

Dati di dimensionamento sec. UL 1059

Istituto (cURus)		N° certificato (cURus)	E60693
Tensione nominale (Gruppo B / UL 1059)	300 V	Tensione nominale (Gruppo D / UL 1059)	300 V
Corrente nominale (Gruppo B / UL 1059)	15 A	Corrente nominale (Gruppo D / UL 1059)	10 A
Sezione di collegamento cavo AWG, min.	AWG 26	Sezione di collegamento cavo AWG, max.	AWG 14
Riferimento ai valori di omologazione	Le specifiche indicano i valori massimi, per i dettagli fare riferimento al certificato di conformità.		

Imballaggio

Imballaggio	Box	Lunghezza VPE	78 mm
Larghezza VPE	208 mm	Altezza VPE	265 mm

LMZF 5/11/135 3.5SW

Weidmüller Interface GmbH & Co. KG
 Klingenbergstraße 26
 D-32758 Detmold
 Germany

www.weidmueller.com

Dati tecnici

Classificazioni

ETIM 6.0	EC002643	ETIM 7.0	EC002643
ETIM 8.0	EC002643	ECLASS 9.0	27-44-04-01
ECLASS 9.1	27-44-04-01	ECLASS 10.0	27-44-04-01
ECLASS 11.0	27-46-01-01	ECLASS 12.0	27-46-01-01

Nota importante

Conformità IPC	Conformità: i prodotti sono sviluppati, prodotti e forniti secondo standard e normative internazionali riconosciuti, sono conformi alle caratteristiche indicate nel foglio dati e soddisfano le caratteristiche decorative in accordo con IPC-A-610 "Classe 2". Ulteriori richieste relative al prodotto potranno essere valutate su richiesta.
Note	<ul style="list-style-type: none"> • Corrente nominale relativa alla sezione nominale e al numero min. di poli • Terminali senza collare isolante secondo DIN 46228/1 • Terminali con collare isolante DIN 46228/4 • P su disegno = passo • I dati di dimensionamento si riferiscono ai singoli componenti. Per le distanze in aria e superficiali rispetto agli altri componenti, fare riferimento alle relative norme in funzione dell'applicazione. • Stoccaggio a lungo termine del prodotto con una temperatura media di 50 °C e una umidità media del 70%, 36 mesi

Omologazioni

Omologazioni



ROHS	Conforme
UL File Number Search	Sito web UL
N° certificato (cURus)	E60693

Download

Omologazione/Certificato/Documento di conformità	Declaration of the Manufacturer
Dati ingegneristici	CAD data – STEP
Dati ingegneristici	WSCAD
Cataloghi	Catalogues in PDF-format
Brochure	FL DRIVES EN FL ANALO.SIGN.CONV. EN MB DEVICE MANUF. EN FL DRIVES DE FL BUILDING SAFETY EN FL APPL LED LIGHTING EN FL INDUSTR.CONTROLS EN FL MACHINE SAFETY EN FL HEATING ELECTR EN FL APPL INVERTER EN FL BASE STATION EN FL ELEVATOR EN FL POWER SUPPLY EN FL 72H SAMPLE SER EN PO OMNIMATE EN

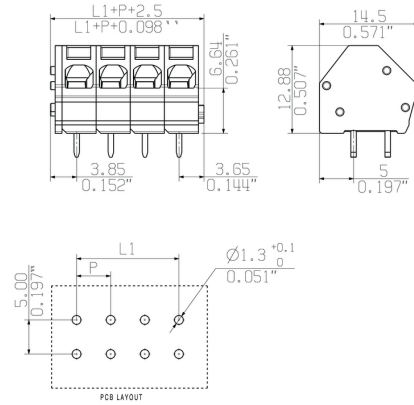
LMZF 5/11/135 3.5SW

Weidmüller Interface GmbH & Co. KG
 Klingenbergstraße 26
 D-32758 Detmold
 Germany

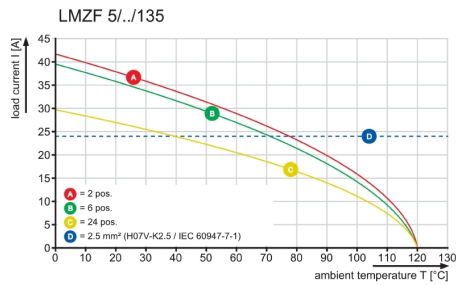
www.weidmueller.com

Disegni

Dimensional drawing



Graph



Recommended wave soldering profiles

Weidmüller Interface GmbH & Co. KG
 Klängenbergstraße 16
 D-32758 Detmold
 Germany
 Fon: +49 5231 14-0
 Fax: +49 5231 14-292083
 www.weidmueller.com

Single Wave:



Double Wave:



Wave soldering profiles

Wired connection elements should be processed in accordance with the DIN EN 61760-1 standard. We have included two recommendations for practical wave soldering profiles, with which Weidmüller PCB terminals and connectors are qualified.

When choosing a suitable profile for your application, the following factors also need to be considered:

- PCB thickness
- Proportion of Cu in the layers
- Single/double-sided assembly
- Product range
- Heating and cooling rates

The single and double wave profiles each indicate the recommended operating range, including the maximum soldering temperature of 260°C. In practice, the maximum soldering temperature is quite often well below the above maximum profile.