

SAI-8-M 5P M12 OL2**Weidmüller Interface GmbH & Co. KG**

Klingenbergstraße 26

D-32758 Detmold

Germany

www.weidmueller.com



I ripartitori M12 sono offerti in tutte le esecuzioni possibili. I punti di innesto da 4, 6 o 8 M12 sono a 4 o 5 poli. L'uscita collettiva è eseguita a scelta come variante a cavo fisso, con calotta per il collegamento automatico o M23. Sono fornibili inoltre alcune esecuzioni particolari. Così abbiamo ripartitori 1 a 1 per poter scegliere liberamente il collegamento o anche ripartitori approvati per la Zona EX 1.

Dati generali per l'ordinazione

Versione	SAI Passive, Interfacce passive per sensori e attuatori, M12, Versione con calotta, No
Nr.Cat.	1816610000
Tipo	SAI-8-M 5P M12 OL2
GTIN (EAN)	4032248308002
CPZ	1 Pezzo

Data di creazione 14 marzo 2023 0.17.53 CET

Versione catalogo 03.03.2023 / Con riserva di modifiche tecniche

SAI-8-M 5P M12 OL2

Weidmüller Interface GmbH & Co. KG

Klingenbergstraße 26

D-32758 Detmold

Germany

www.weidmueller.com

Dati tecnici

Dimensioni e pesi

Peso netto 270 g

Temperature

Temperatura d'esercizio -20 - 90°C

Temperatura d'esercizio , min. -20 °C

Temperatura d'esercizio , max. 90 °C

Dati di collegamento

Diametro esterno del conduttore, min. 6 mm

Diametro esterno del conduttore, max. 12 mm

Lunghezza di spellatura 100 mm

Pressacavi M 20

Campo di sezioni, min. 0,08 mm²Campo di sezioni, max. 1,5 mm²

Spazio di sovrapposizione Standard

Uscita ripartitore Versione con calotta

Tipo di collegamento PE Collegamento a vite

Dati del materiale

Materiale base della custodia Pocan

Materiale ripartitore Plastica

Colore della custodia Grigio, RAL 7032

Materiale della guarnizione della calotta Viton

Presca con vite CuZn, nichelato

Materiale dei contatti CuZn

Superficie dei contatti dorata

Materiale dei portacontatti PBT (UL 94 V0)

Dati elettrici

Tensione nominale, min. 10 V

Tensione nominale, max. 30 V

Tensione di prova 1 kV

Capacità di corrente max. per slot 4 A

Corrente cumulativa 10 A

Corrente per segnale 2 A

Ripartizione del potenziale presente Sì

Resistenza contro l'isolamento 10⁹ Ω

Dati tecnici del cavo

Diametro esterno del conduttore, max. 12 mm

Diametro esterno del conduttore, min. 6 mm

Numero di poli 5

Idoneità all'installazione con catene portacavi No

Dati tecnici generali

Codifica punto di innesto A

Grado di protezione IP68

Numero di poli 5

Numero prese di contatto 8

Filettatura del collegamento M12

Grado di lordura 3

Infiammabilità V-0

Cicli di inserimento ≤ 50

LED No

Colore del LED per funzione d'esercizio verde

Colore del LED per funzione I/O Giallo

Classificazioni

ETIM 6.0 EC002585

ETIM 7.0 EC003558

ETIM 8.0 EC003558

ECLASS 9.0 27-44-01-08

ECLASS 9.1 27-44-01-08

ECLASS 10.0 27-44-01-11

ECLASS 11.0 27-44-01-11

ECLASS 12.0 27-44-01-11

Conformità ambientale del prodotto

REACH SVHC Lead 7439-92-1

Foglio dati**SAI-8-M 5P M12 OL2****Weidmüller Interface GmbH & Co. KG**
Klingenbergstraße 26
D-32758 Detmold
Germany

www.weidmueller.com

Dati tecnici**Omologazioni**

Omologazioni



ROHS

Conforme

Download

Dati ingegneristici	CAD data – STEP
Dati ingegneristici	WSCAD
Cataloghi	Catalogues in PDF-format
Brochure	FL FIELDWIRING EN FL FIELDWIRING EN

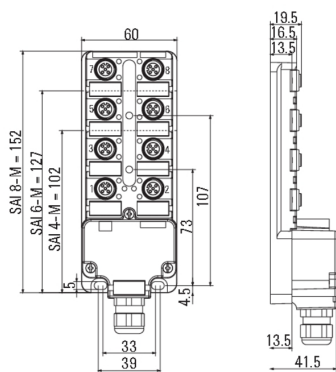
SAI-8-M 5P M12 OL2

Weidmüller Interface GmbH & Co. KG
 Klingenbergstraße 26
 D-32758 Detmold
 Germany

Disegni

www.weidmueller.com

Disegno quotato



Schema elettrico

