

**LSF-SMT 5.00/08/180 3.5SN BK TU**
**Weidmüller Interfaces GmbH & Co. KG**

Postfach 3030

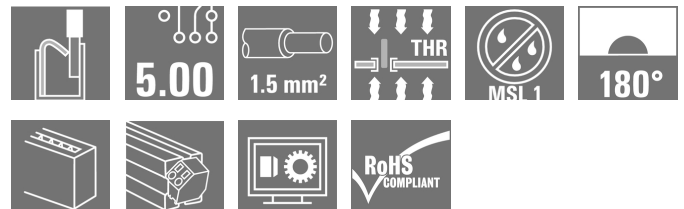
32760 Detmold

Tel. +49 5231 14-0

Fax. +49 5231 14-2083

info@weidmueller.com

www.weidmueller.com

**Illustrazione del prodotto**


Morsetto per circuito stampato per equipaggiamento completamente automatico con saldatura reflow (SMT) e tecnica PUSH IN di collegamento del conduttore. Inserimento del conduttore e azionamento del cursore nella stessa direzione (TOP). Imballaggio in scatola o come Tape-on-Reel. Lunghezza dei pin ottimizzata a 1,5 mm o 3,5 mm.

**Dati generali per l'ordinazione**

Versione	Morsetti per circuito stampato, 5.00 mm, Numero di poli: 8, 180°, Lunghezza spina a saldare (l): 3.5 mm, nero, PUSH IN con attuatore, Campo di sezioni, max. : 1.5 mm², Tube
Nr.Cat.	<a href="#">1826020000</a>
Tipo	LSF-SMT 5.00/08/180 3.5SN BK TU
GTIN (EAN)	4032248328741
CPZ	14 Pezzo
Parametri prodotto	IEC: 500 V / 17.5 A / 0.2 - 1.5 mm² UL: 300 V / 12 A / AWG 28 - AWG 14
Imballaggio	Tube

## LSF-SMT 5.00/08/180 3.5SN BK TU

Weidmüller Interfaces GmbH &amp; Co. KG

Postfach 3030

32760 Detmold

Tel. +49 5231 14-0

Fax. +49 5231 14-2083

info@weidmueller.com

www.weidmueller.com

## Dati tecnici

## Dimensioni e pesi

Profondità	7,8 mm	Profondità (pollici)	0,307 inch
Posizione verticale	17,5 mm	Altezza (pollici)	0,689 inch
Altezza minima	14 mm	Larghezza	39,2 mm
Larghezza (pollici)	1,543 inch	Peso netto	7,5 g

## Temperature

Temperatura d'esercizio , min.	-50 °C	Temperatura d'esercizio , max.	120 °C
Temperatura d'esercizio continuo, max.	120 °C		

## Parametri del sistema

Famiglia prodotti	OMNIMATE Signal - Serie LSF	Tecnica di collegamento cavi	PUSH IN con attuatore
Montaggio su circuito stampato	Collegamento a saldare THT/THR	Direzione d'uscita del conduttore	180°
Passo in mm (P)	5 mm	Passo in pollici (P)	0,197 inch
Numero di poli	8	Numero di serie di poli	1
assemblabile da parte del cliente	No	quantità di file	1
Lunghezza spina a saldare (l)	3,5 mm	Tolleranza della lunghezza del codolo a saldare	+0,1 / -0,3 mm
Dimensioni del codolo a saldare	0,35 x 0,8 mm	Dimensioni del codolo a saldare = tolleranza d	0 / -0,1 mm
Diametro foro di equipaggiamento (D)	1,1 mm	Tolleranza diametro di equipaggiamento (D)	+ 0,1 mm
Numero di codoli a saldare per polo	2	Lunghezza di spellatura	8 mm
L1 in mm	35 mm	L1 in pollici	1,378 inch
Protezione da contatto accidentale secondo DIN VDE 0470	IP 20	Protezione da contatto accidentale DIN VDE 57 106	sicurezza per le dita
Grado di protezione	IP20	Resistenza di passaggio	1,60 mΩ

## Dati del materiale

Materiale isolante	LCP GF	Colori	nero
Tabella dei colori (simile)	RAL 9011	Gruppo materiali isolanti	Illa
Comparative Tracking Index (CTI)	≥ 175	Moisture Level (MSL)	1
Classe d'infiammabilità UL 94	V-0	Materiale dei contatti	Lega di rame
Struttura a strati del collegamento a saldare	4...6 µm Sn opaco	Temperatura di magazzinaggio, min.	-40 °C
Temperatura di magazzinaggio, max.	70 °C	Temperatura d'esercizio , min.	-50 °C
Temperatura d'esercizio , max.	120 °C	Campo della temperatura di montaggio, min.	-30 °C
Campo della temperatura di montaggio, max.	120 °C		

## Conduttori adatti al collegamento

Campo di sezioni, min.	0,13 mm <sup>2</sup>
Campo di sezioni, max.	1,5 mm <sup>2</sup>
Sezione di collegamento cavo AWG, min.	AWG 28
Sezione di collegamento cavo AWG, max.	AWG 14
rigido, min. H05(07) V-U	0,2 mm <sup>2</sup>
rigido, max. H05(07) V-U	1,5 mm <sup>2</sup>
Flessibile, min. H05(07) V-K	0,2 mm <sup>2</sup>

Data di creazione 7 marzo 2023 13.33.30 CET

**LSF-SMT 5.00/08/180 3.5SN BK TU**

**Weidmüller Interfaces GmbH & Co. KG**

Postfach 3030

32760 Detmold

Tel. +49 5231 14-0

Fax. +49 5231 14-2083

info@weidmueller.com

www.weidmueller.com

**Dati tecnici**

Flessibile, max. H05(07) V-K	1,5 mm <sup>2</sup>	
con terminale AEH con collare DIN 46 228/4, min.	0,25 mm <sup>2</sup>	
con terminale AEH con collare DIN 46 228/4, max.	0,75 mm <sup>2</sup>	
con terminale, DIN 46228 pt 1, min.	0,25 mm <sup>2</sup>	
con terminale a norma DIN 46 228/1, max.	1,5 mm <sup>2</sup>	

Condotto innestabile	Sezione trasversale per il collegamento del conduttore	Tipo	con cablaggio di precisione
	terminale	nominale	0,25 mm <sup>2</sup>
		Lunghezza di spellatura	nominale 10 mm
		Terminale consigliato	<a href="#">H0.25/12 HBL</a>
Condotto innestabile	Sezione trasversale per il collegamento del conduttore	Tipo	con cablaggio di precisione
	terminale	nominale	0,34 mm <sup>2</sup>
		Lunghezza di spellatura	nominale 10 mm
		Terminale consigliato	<a href="#">H0.34/12 TK</a>
Condotto innestabile	Sezione trasversale per il collegamento del conduttore	Tipo	con cablaggio di precisione
	terminale	nominale	0,5 mm <sup>2</sup>
		Lunghezza di spellatura	nominale 10 mm
		Terminale consigliato	<a href="#">H0.5/14 OR</a>
Condotto innestabile	Sezione trasversale per il collegamento del conduttore	Tipo	con cablaggio di precisione
	terminale	nominale	0,75 mm <sup>2</sup>
		Lunghezza di spellatura	nominale 10 mm
		Terminale consigliato	<a href="#">H0.75/14T HBL</a>

Testo di riferimento La lunghezza dei terminali deve essere scelta a seconda del prodotto e della tensione nominale., Il diametro esterno del collare isolante non dovrebbe essere più largo del passo (P)

**Dati di dimensionamento secondo IEC**

Testato secondo lo standard	IEC 60664-1, IEC 61984	Corrente di dimensionamento, numero minimo di poli (Tu=20 °C)	17,5 A
Corrente di dimensionamento, numero massimo di poli (Tu=20 °C)	17,5 A	Corrente di dimensionamento, numero minimo di poli (Tu=40 °C)	17,5 A
Corrente di dimensionamento, numero massimo di poli (Tu = 40°C)	15 A	Tensione di dimensionamento con classe di sovratensione/grado di lordura II/2	500 V
Tensione di dimensionamento con classe di sovratensione/grado di lordura III/2	320 V	Tensione nominale con classe di sovratensione/grado di lordura III/3	250 V
Tensione di dimensionamento con classe di sovratensione/grado di lordura II/2	4 kV	Tensione di dimensionamento con classe di sovratensione/grado di lordura III/2	4 kV
Sovratensione nominale con classe di sovratensione/grado di lordura III/3	4 kV	Portata transitoria	3 x 1s mit 80 A

## LSF-SMT 5.00/08/180 3.5SN BK TU

Weidmüller Interfaces GmbH &amp; Co. KG

Postfach 3030

32760 Detmold

Tel. +49 5231 14-0


Fax. +49 5231 14-2083

info@weidmueller.com


www.weidmueller.com

## Dati tecnici

## Dati di dimensionamento secondo CSA

Istituto (CSA)		N° certificato (CSA)	200039-1664286
Tensione nominale (Gruppo B / CSA)	300 V	Tensione nominale (Gruppo D / CSA)	300 V
Corrente nominale (Gruppo B / CSA)	10 A	Corrente nominale (Gruppo D / CSA)	10 A
Sezione di collegamento cavo AWG, min.	AWG 28	Sezione di collegamento cavo AWG, max.	AWG 14
Riferimento ai valori di omologazione	Le specifiche indicano i valori massimi, per i dettagli fare riferimento al certificato di conformità.		

## Dati di dimensionamento sec. UL 1059

Istituto (cURus)		N° certificato (cURus)	E60693
Tensione nominale (Gruppo B / UL 1059)	300 V	Tensione nominale (Gruppo D / UL 1059)	300 V
Corrente nominale (Gruppo B / UL 1059)	12 A	Corrente nominale (Gruppo D / UL 1059)	10 A
Sezione di collegamento cavo AWG, min.	AWG 28	Sezione di collegamento cavo AWG, max.	AWG 14
Riferimento ai valori di omologazione	Le specifiche indicano i valori massimi, per i dettagli fare riferimento al certificato di conformità.		

## Imballaggio

Imballaggio	Tube	Lunghezza VPE	557 mm
Larghezza VPE	20 mm	Altezza VPE	16 mm
Resistenza superficiale	$R_s = 10^9 - 10^{12} \Omega$		

## Controlli sulla tipologia

Test: Durabilità delle siglature	Test	siglatura di origine, identificazione della tipologia, passo, siglatura di omologazione UL, robustezza disponibile
	Valutazione	

**LSF-SMT 5.00/08/180 3.5SN BK TU**

**Weidmüller Interfaces GmbH & Co. KG**

Postfach 3030

32760 Detmold

Tel. +49 5231 14-0

Fax. +49 5231 14-2083

DIN EN 60999-1 sezione 7 e 9.1 / 12.00, DIN EN 60947-1 sezione 2.4.5.1 / 12.02

Info@weidmueller.com  
www.weidmueller.com

**Dati tecnici**

Test: Sezione bloccabile	Standard	DIN EN 60999-1 sezione 7 e 9.1 / 12.00, DIN EN 60947-1 sezione 2.4.5.1 / 12.02
	Tipo di conduttore	Tipo di cavo e sezione rigido 0,14 mm <sup>2</sup> del cavo
		Tipo di cavo e sezione semirigido 0,14 mm <sup>2</sup> del cavo
		Tipo di cavo e sezione rigido 1,5 mm <sup>2</sup> del cavo
		Tipo di cavo e sezione semirigido 1,5 mm <sup>2</sup> del cavo
		Tipo di cavo e sezione AWG 24/1 del cavo
		Tipo di cavo e sezione AWG 26/19 del cavo
		Tipo di cavo e sezione AWG 16/1 del cavo
		Tipo di cavo e sezione AWG 16/19 del cavo
Valutazione	passato	
Test per danni ai conduttori e allentamento accidentale degli stessi	Standard	DIN EN 60999-1 sezione 9.4 / 12.00
	Requisito	0,2 kg
	Tipo di conduttore	Tipo di cavo e sezione AWG 24/1 del cavo
		Tipo di cavo e sezione AWG 24/19 del cavo
	Requisito	0,3 kg
	Tipo di conduttore	Tipo di cavo e sezione semirigido 0,25 mm <sup>2</sup> del cavo
		Tipo di cavo e sezione rigido 0,5 mm <sup>2</sup> del cavo
	Valutazione	passato
	Requisito	0,4 kg
	Tipo di conduttore	Tipo di cavo e sezione rigido 1,5 mm <sup>2</sup> del cavo
Tipo di cavo e sezione semirigido 1,5 mm <sup>2</sup> del cavo		
Tipo di cavo e sezione AWG 16/1 del cavo		
Tipo di cavo e sezione AWG 16/19 del cavo		
Valutazione	passato	

## LSF-SMT 5.00/08/180 3.5SN BK TU

Weidmüller Interfaces GmbH &amp; Co. KG

Postfach 3030

32760 Detmold

Tel. +49 5231 14-0

Fax. +49 5231 14-2083

DIN EN 60999-1 sezione 9.5 / 12.00

≥10 N info@weidmueller.com

Tipo di cavo e sezione AWG 24/1  
del cavo [www.weidmueller.com](http://www.weidmueller.com)Tipo di cavo e sezione AWG 24/19  
del cavo

Valutazione passato

Requisito ≥20 N

Tipo di cavo e sezione semirigido 0,25 mm<sup>2</sup>  
del cavoTipo di cavo e sezione H05V-K0.5  
del cavo

Valutazione passato

Requisito ≥40 N

Tipo di cavo e sezione H07V-U1.5  
del cavoTipo di cavo e sezione H07V-K1.5  
del cavoTipo di cavo e sezione AWG 16/1  
del cavoTipo di cavo e sezione AWG 16/19  
del cavo

Valutazione passato

## Dati tecnici

Test di estrazione	Standard	DIN EN 60999-1 sezione 9.5 / 12.00	
	Requisito	≥10 N info@weidmueller.com	
	Tipo di conduttore	Tipo di cavo e sezione AWG 24/1 del cavo <a href="http://www.weidmueller.com">www.weidmueller.com</a>	
		Tipo di cavo e sezione AWG 24/19 del cavo	
	Valutazione	passato	
	Requisito	≥20 N	
	Tipo di conduttore	Tipo di cavo e sezione semirigido 0,25 mm <sup>2</sup> del cavo	
		Tipo di cavo e sezione H05V-K0.5 del cavo	
	Valutazione	passato	
	Requisito	≥40 N	
	Tipo di conduttore	Tipo di cavo e sezione H07V-U1.5 del cavo	
		Tipo di cavo e sezione H07V-K1.5 del cavo	
Tipo di cavo e sezione AWG 16/1 del cavo			
Tipo di cavo e sezione AWG 16/19 del cavo			
Valutazione	passato		

## Classificazioni

ETIM 6.0	EC002643	ETIM 7.0	EC002643
ETIM 8.0	EC002643	ECLASS 9.0	27-44-04-01
ECLASS 9.1	27-44-04-01	ECLASS 10.0	27-44-04-01
ECLASS 11.0	27-46-01-01	ECLASS 12.0	27-46-01-01

## Nota importante

Conformità IPC Conformità: i prodotti sono sviluppati, prodotti e forniti secondo standard e normative internazionali riconosciuti, sono conformi alle caratteristiche indicate nel foglio dati e soddisfano le caratteristiche decorative in accordo con IPC-A-610 "Classe 2". Ulteriori richieste relative al prodotto potranno essere valutate su richiesta.

Note

- A richiesta altri colori dei pulsanti
- Forza operativa del cursore max. 40 N
- Corrente nominale relativa alla sezione nominale e al numero min. di poli
- Terminali con collare isolante DIN 46228/4
- Terminali senza collare isolante secondo DIN 46228/1
- P su disegno = passo
- I dati di dimensionamento si riferiscono ai singoli componenti. Per le distanze in aria e superficiali rispetto agli altri componenti, fare riferimento alle relative norme in funzione dell'applicazione.
- Per la pinza crimpatrice PZ 6/5 è consigliata una forma di crimpatura "A" per i terminali.
- Stoccaggio a lungo termine del prodotto con una temperatura media di 50 °C e una umidità media del 70%, 36 mesi

## Omologazioni

Omologazioni



ROHS	Conforme
UL File Number Search	Sito web UL
N° certificato (cURus)	E60693

Data di creazione 7 marzo 2023 13.33.30 CET

Versione catalogo 03.03.2023 / Con riserva di modifiche tecniche

6

**LSF-SMT 5.00/08/180 3.5SN BK TU****Weidmüller Interfaces GmbH & Co. KG**

Postfach 3030

32760 Detmold

Tel. +49 5231 14-0

Fax. +49 5231 14-2083

[info@weidmueller.com](mailto:info@weidmueller.com)[www.weidmueller.com](http://www.weidmueller.com)**Dati tecnici****Download**

Omologazione/Certificato/Documento di conformità

[Declaration of the Manufacturer](#)

Dati ingegneristici

[CAD data – STEP](#)

Dati ingegneristici

[WSCAD](#)

Notifica modifica prodotto

[Capacity expansion of LSF-SMT stamping tools](#)  
[Kapazitätserweiterung der Stanzwerkzeuge LSF-SMT](#)

Cataloghi

[Catalogues in PDF-format](#)

Brochure

[FL DRIVES EN](#)  
[FL ANALO.SIGN.CONV. EN](#)  
[MB SMT EN](#)  
[FL DRIVES DE](#)  
[MB DEVICE MANUF. EN](#)  
[FL BUILDING SAFETY EN](#)  
[FL APPL LED LIGHTING EN](#)  
[FLIndustr.CONTROLS EN](#)  
[FL MACHINE SAFETY EN](#)  
[FL HEATING ELECTR EN](#)  
[FL APPL INVERTER EN](#)  
[FL\\_BASE\\_STATION\\_EN](#)  
[FL ELEVATOR EN](#)  
[FL POWER SUPPLY EN](#)  
[FL 72H SAMPLE SER EN](#)  
[PO OMNIMATE EN](#)  
[PO OMNIMATE EN](#)

White paper sulla tecnologia a montaggio superficiale

[Download Whitepaper](#)

**LSF-SMT 5.00/08/180 3.5SN BK TU**

**Weidmüller Interfaces GmbH & Co. KG**

Postfach 3030

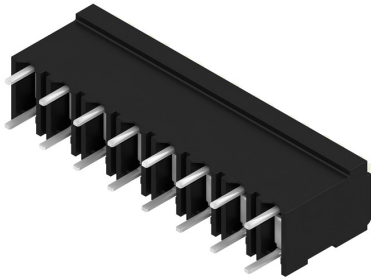
32760 Detmold

Tel. +49 5231 14-0

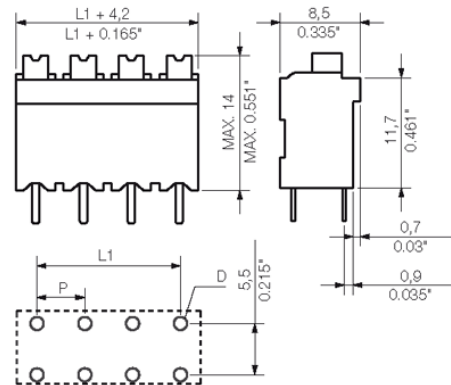
Fax. +49 5231 14-2083

**Disegni**

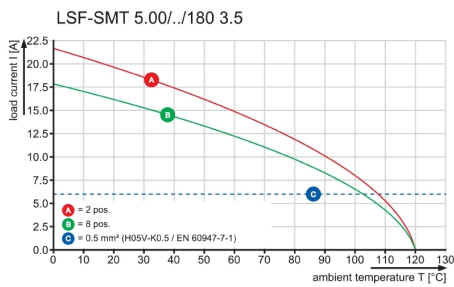
**Illustrazione del prodotto**



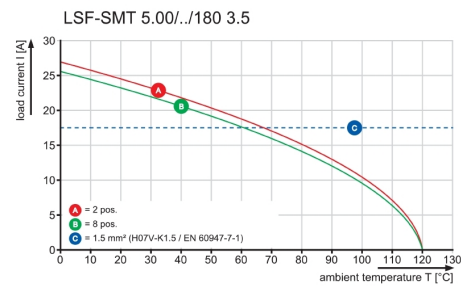
**Dimensional drawing** [info@weidmueller.com](mailto:info@weidmueller.com)



**Graph**



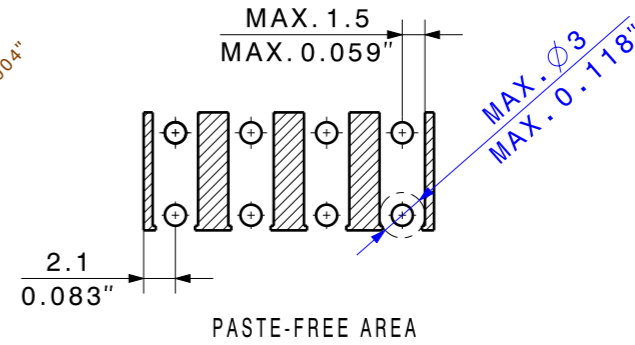
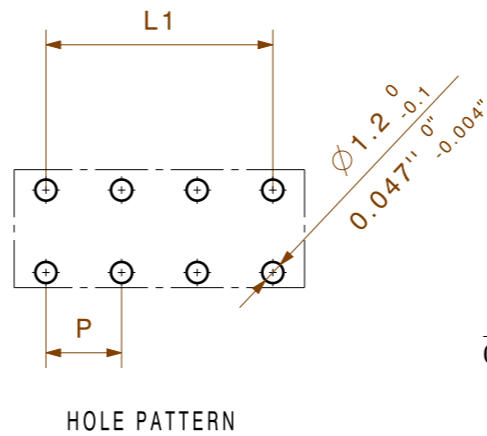
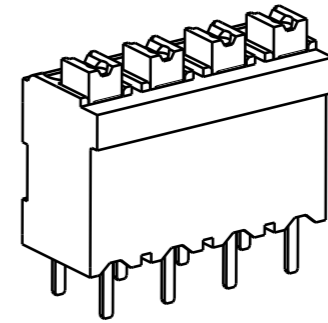
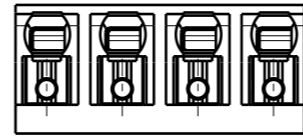
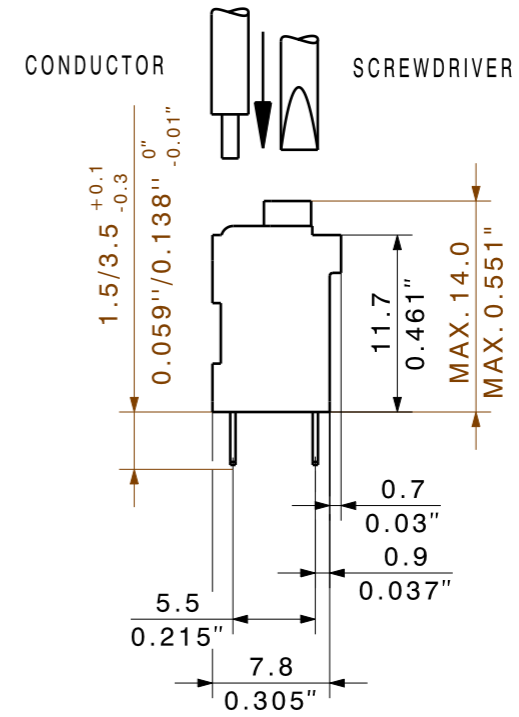
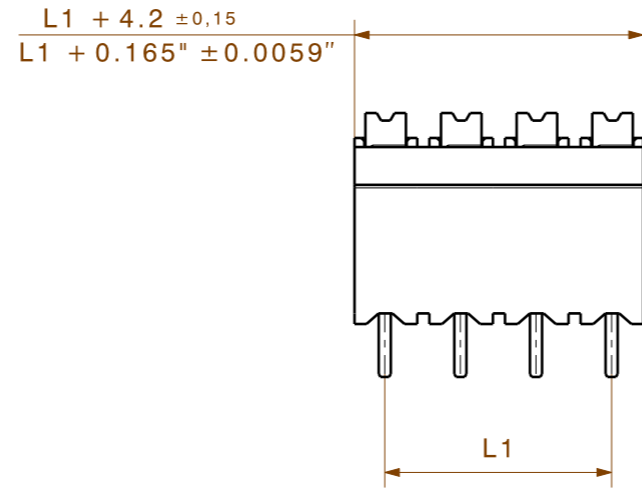
**Graph**





The reproduction, distribution and utilization of this document as well as the communication of its contents to others without explicit authorization is prohibited. Offenders will be held liable for the payment of damages. Weidmüller exclusively reserves the right to file for patents, utility models or designs.

© Weidmüller Interface GmbH & Co. KG



P = 5.00  
SHOWN: LSF-SMT 5.00/04/180

8	35,00	1,378
7	30,00	1,181
6	25,00	0,984
5	20,00	0,787
4	15,00	0,591
3	10,00	0,394
2	5,00	0,197
n	L1 [mm]	L1 [Inch]

For the mounting on PCBs, it should be noted that the rated data relates only to the PCB components alone. The necessary creepage and clearance paths must be observed in the relevant equipment standards in accordance with IEC 664 / VDE 0110. The current-carrying capacity and pitch tolerance is to be determined according to DIN IEC 326 part 3.

Weidmüller PCB components are rated in accordance with the DIN EN 61984 standard, and are valid for its field of application. If the components are used in accordance with the intended purpose, the components will meet all requirements with respect to the occurring of electrical, mechanical, thermic and corrosive stress.

	DIN ISO 2768-m		Cat.no.: .	
	98688/5	23.10.17 HELIS_MA	00	
			<b>3 34084</b> <span style="border: 1px solid black; border-radius: 50%; padding: 2px;">15</span>	
Modification			Drawing no. Issue no.	
Date Name			Sheet 03 of 07 sheets	
Drawn 22.06.2004 SEIDEL_T			<b>LSF-SMT .../.../180...TU</b> LEITERPLATTENKLEMME PCB TERMINAL	
Responsible KRUG_M				
Checked 01.11.2017 HELIS_MA				
Approved HECKERT_M			Product file: LSF-SMT 7358	
Scale: 5/1				
Supersedes: .				

## Recommended wave soldering profiles

**Weidmüller Interface GmbH & Co. KG**  
 Klingenbergstraße 16  
 D-32758 Detmold  
 Germany  
 Fon: +49 5231 14-0  
 Fax: +49 5231 14-292083  
 www.weidmueller.com

### Single Wave:



### Double Wave:



### Wave soldering profiles

Wired connection elements should be processed in accordance with the DIN EN 61760-1 standard. We have included two recommendations for practical wave soldering profiles, with which Weidmüller PCB terminals and connectors are qualified.

When choosing a suitable profile for your application, the following factors also need to be considered:

- PCB thickness
- Proportion of Cu in the layers
- Single/double-sided assembly
- Product range
- Heating and cooling rates

The single and double wave profiles each indicate the recommended operating range, including the maximum soldering temperature of 260°C. In practice, the maximum soldering temperature is quite often well below the above maximum profile.

## Recommended reflow soldering profile

**Weidmüller Interface GmbH & Co. KG**  
 Klingenbergstraße 16  
 D-32758 Detmold  
 Germany  
 Fon: +49 5231 14-0  
 Fax: +49 5231 14-292083  
 www.weidmueller.com



### Reflow soldering profile

The perfect soldering profile for SMT Surface Mount Technology is one the most exiting question in SMT production. But there are more than one correct answer: The diagram of temperature-on-time is related to processing features of solder paste and to maximum load of components.

We have to consider the following parameters:

- Time for pre heating
- Maximum temperature
- Time above melting point
- Time for cooling
- Maximum heating rate
- Maximum cooling rate

We recommend a typical solder profile with associated process limits. With preheating components and board are prepared smoothly for the solder phase. Heating rate is typically  $\leq +3\text{K/s}$ . In parallel the solder paste is ‚activated‘. The time above melting point of 217°C the paste gets liquid and components and boards begin to connect. The maximum temperature of 245°C to 254°C should stay between 10 and 40 seconds. In the cooling phase at  $\geq -6\text{K/s}$  solder is cured. Board and components cool down while avoiding cold cracks.