

SAI-Y-5S- M12/M12**Weidmüller Interface GmbH & Co. KG**

Klingenbergstraße 26

D-32758 Detmold

Germany

www.weidmueller.com

**Dati generali per l'ordinazione**

| | |
|------------|----------------------------|
| Versione | Connettore Y, M12 / M12 |
| Nr.Cat. | 1826880000 |
| Tipo | SAI-Y-5S- M12/M12 |
| GTIN (EAN) | 4032248330393 |
| CPZ | 1 Pezzo |

Data di creazione 6 marzo 2023 13.46.20 CET

Versione catalogo 18.02.2023 / Con riserva di modifiche tecniche

SAI-Y-5S- M12/M12**Weidmüller Interface GmbH & Co. KG**

Klingenbergstraße 26

D-32758 Detmold

Germany

www.weidmueller.com

Dati tecnici**Dimensioni e pesi**

Peso netto 22,9 g

Dati di collegamento

| | | | |
|---------------------------------------|-------------------|---------------------------------------|-------------|
| Coppia di serraggio | M12: 0,8 - 1,2 Nm | Uscita gruppo - connettore plug-in | Maschio M12 |
| Uscita singola 1 - connettore plug-in | Femmina M12 | Uscita singola 2 - connettore plug-in | Femmina M12 |

Dati tecnici connettori ad innesto liberamente confezionabili

| | | | |
|-------------------------------|--------------|---------------------|------|
| Campo di temperatura custodia | -25...+90 °C | Codifica | A |
| Collegamento schermato | Nessuno | Corrente nominale | 4 A |
| Grado di lordura | 3 | Grado di protezione | IP67 |
| Materiale base della custodia | PBT | Numero di poli | 5 |
| Tensione nominale | 24 V | | |

Norme

Connettori a norma IEC 61076-2-101

Dati generali

| | | | |
|-------------------------------|--------------|------------------------------|-----------|
| Campo di temperatura custodia | -25...+90 °C | Codifica | A |
| Collegamento schermato | Nessuno | Corrente nominale | 4 A |
| Diametro esterno conduttore | - | Filettatura del collegamento | M12 / M12 |
| Grado di lordura | 3 | Grado di protezione | IP67 |
| Materiale base della custodia | PBT | Numero di poli | 5 |
| Tensione nominale | 24 V | | |

Classificazioni

| | | | |
|-------------|-------------|-------------|-------------|
| ETIM 6.0 | EC002925 | ETIM 7.0 | EC002925 |
| ETIM 8.0 | EC002925 | ECLASS 9.0 | 27-44-01-06 |
| ECLASS 9.1 | 27-44-01-06 | ECLASS 10.0 | 27-44-01-06 |
| ECLASS 11.0 | 27-44-01-06 | ECLASS 12.0 | 27-44-01-06 |

Omologazioni

Omologazioni



ROHS Conforme

Download

| | |
|---------------------|--|
| Dati ingegneristici | CAD data – STEP |
| Cataloghi | Catalogues in PDF-format |
| Brochure | FL FIELDWIRING EN FL FIELDWIRING EN |

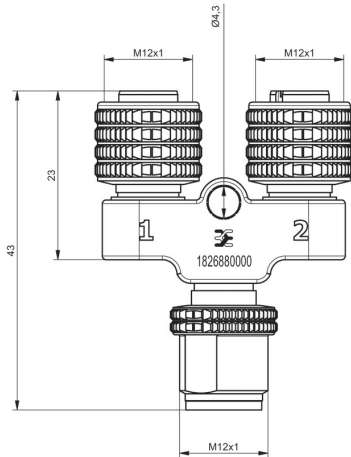
SAI-Y-5S- M12/M12

Weidmüller Interface GmbH & Co. KG
 Klingenbergstraße 26
 D-32758 Detmold
 Germany

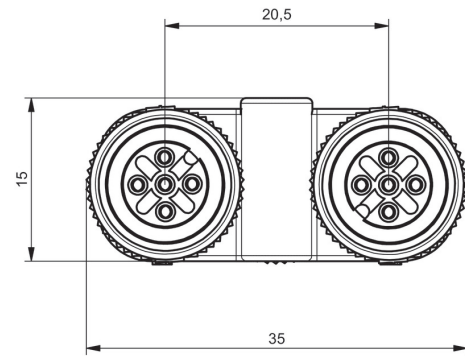
www.weidmueller.com

Disegni

Disegno quotato

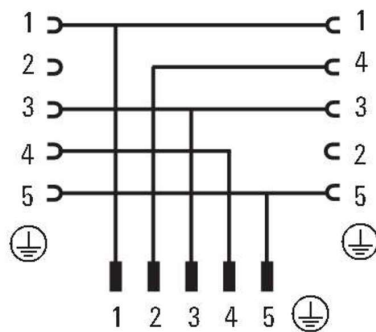


Disegno quotato



Schema elettrico

1. Female M12 2. Female M12



Male M12