

SAI-08L-VPFC-3A-M08L-PNP-05U03

Weidmüller Interface GmbH & Co. KG
Klingenbergstraße 26
D-32758 Detmold
Germany

www.weidmueller.com



La nuova linea M8 sottile offerta da Weidmüller. Questa famiglia di prodotto si distingue per la possibilità di siglare ogni punto d'innesto. Persino il ripartitore a 4 canali con M12 a 8 poli presenta in tutti i punti d'innesto M8 un cartellino sufficientemente grande. Inoltre questo ripartitore è più corto di molti tipi M8 normalmente in commercio.

- Ripartitore M8 sottile, corto e piatto.
- La famiglia è fornita con da 4 a 12 punti d'innesto M8 a 3 e 4 poli.
- Sono possibili equipaggiamenti misti degli M8 secondo i desideri del cliente.
- La linea M8 è dotata di fori trasversali.

Dati generali per l'ordinazione

Versione	SAI Passive, Interfacce passive per sensori e attuatori, M8, Versione con cavo fisso, 5 m, Sì
Nr.Cat.	1828680000
Tipo	SAI-08L-VPFC-3A-M08L-PNP-05U03
GTIN (EAN)	4032248335329
CPZ	1 Pezzo

SAI-08L-VPFC-3A-M08L-PNP-05U03

Weidmüller Interface GmbH & Co. KG

Klingenbergstraße 26

D-32758 Detmold

Germany

www.weidmueller.com

Dati tecnici

Dimensioni e pesi

Profondità	18,2 mm	Profondità (pollici)	0,717 inch
Posizione verticale	144 mm	Altezza (pollici)	5,669 inch
Larghezza	24 mm	Larghezza (pollici)	0,945 inch
Peso netto	487 g		

Temperature

Temperatura d'esercizio	-25 - 80°C	Temperatura d'esercizio , min.	-25 °C
Temperatura d'esercizio , max.	80 °C		

Dati di collegamento

Lunghezza di spellatura	100 mm	Uscita ripartitore	Versione con cavo fisso
-------------------------	--------	--------------------	-------------------------

Dati del materiale

Materiale O-Ring	FKM	Materiale base della custodia	PBT
Materiale ripartitore	Plastica	Colore della custodia	Nero (simile a RAL 9005)
Presa con vite	CuZn, nichelato	Materiale dei contatti	CuZn
Superficie dei contatti	dorata	Materiale dei portacontatti	PBT (UL 94 V0)

Dati elettrici

Tensione nominale, min.	10 V	Tensione nominale, max.	30 V
Tensione di prova	1 kV	Capacità di corrente max. per slot	2 A
Corrente cumulativa	6 A	Corrente per segnale	1 A
Resistenza contro l'isolamento	10 ⁹ Ω		

Dati tecnici del cavo

Alogeni	No	Colore della guaina	nero
Diametro esterno	7,4 mm	Materiale della guaina	PUR
Numero di poli	3	Raggio di curvatura min., mobile	10 x diametro cavo
Schermato	No	Sezione incrociata cavo (stampa/online)	8 x 0,34 mm ² + 2 x 0,75 mm ²
cicli di piegatura	2 Mio	Lunghezza del cavo	5 m
Idoneità all'installazione con catene portacavi	Sì		

Dati tecnici generali

Grado di protezione	IP68	Numero di poli	3
Numero prese di contatto	8	Filettatura del collegamento	M8
Grado di lordura	3	Infiammabilità	V-0
LED	Sì	LED sensore	Sì
Colore del LED per funzione d'esercizio	verde	Colore del LED per funzione I/O	Giallo

Classificazioni

ETIM 6.0	EC002585	ETIM 7.0	EC002585
ETIM 8.0	EC002585	ECLASS 9.0	27-44-01-08
ECLASS 9.1	27-44-01-08	ECLASS 10.0	27-44-01-08
ECLASS 11.0	27-44-01-08	ECLASS 12.0	27-44-01-08

SAI-08L-VPFC-3A-M08L-PNP-05U03

Weidmüller Interface GmbH & Co. KG
Klingenbergstraße 26
D-32758 Detmold
Germany

www.weidmueller.com

Dati tecnici**Conformità ambientale del prodotto**

REACH SVHC	Lead 7439-92-1
SCIP	4060c755-8d0b-4d43-bdb3-4ffabe9d7497

Omologazioni

Omologazioni



ROHS	Conforme
UL File Number Search	Sito web UL
N° certificato (cURus)	E92202

Download

Dati ingegneristici	CAD data – STEP
Dati ingegneristici	WSCAD, Zuken E3.S
Notifica modifica prodotto	20211208 Technical change to SAI M8 Line Distribution Boxes 20211208 Technische Änderung zu SAI M8 Line Verteiler
Cataloghi	Catalogues in PDF-format
Brochure	FL FIELDWIRING EN FL FIELDWIRING EN

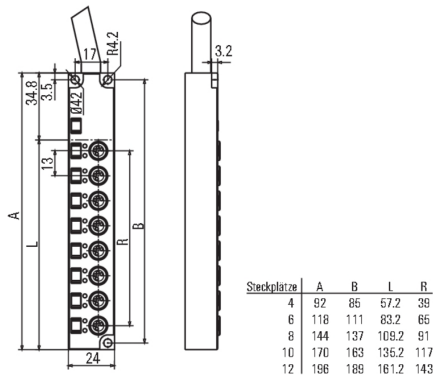
SAI-08L-VPFC-3A-M08L-PNP-05U03

Weidmüller Interface GmbH & Co. KG
 Klängenbergsstraße 26
 D-32758 Detmold
 Germany

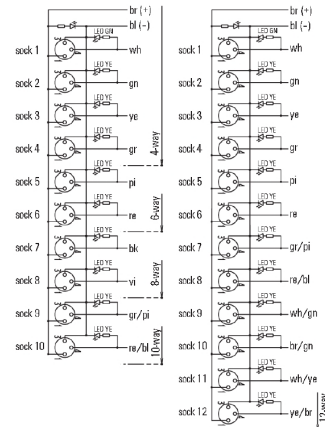
www.weidmueller.com

Disegni

Disegno quotato



Schema elettrico



Schema dei poli

