

LP 5.00/05/135 3.2SN OR BX

Weidmüller Interface GmbH & Co. KG

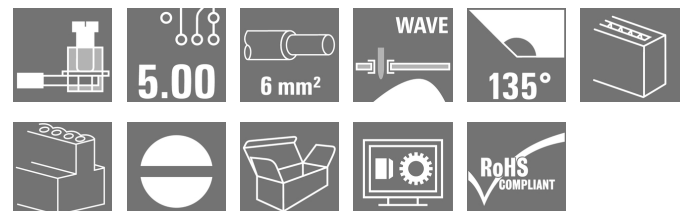
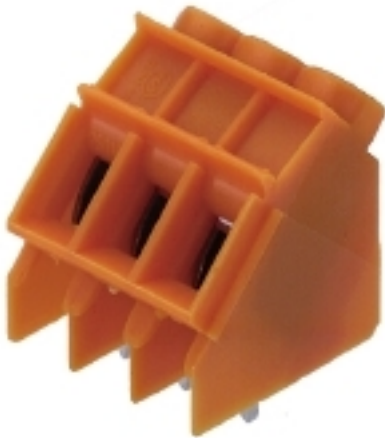
Klingenbergstraße 26

D-32758 Detmold

Germany

www.weidmueller.com

Illustrazione del prodotto



Come da figura

Questo morsetto per circuito stampato offre rilevatore di prova, 32 A e una sezione del cavo da 6 mm² con il collaudato collegamento a staffa di serraggio nel passo 5,00 e 5,08 mm, direzione d'uscita del conduttore a 135° e vasta gamma di funzioni ausiliarie.

Dati generali per l'ordinazione

Versione	Morsetti per circuito stampato, 5.00 mm, Numero di poli: 5, 135°, Lunghezza spina a saldare (l): 3.2 mm, stagnato, arancione, Collegamento a vite, Campo di sezioni, max. : 6 mm ² , Box
Nr.Cat.	1843210000
Tipo	LP 5.00/05/135 3.2SN OR BX
GTIN (EAN)	4032248354771
CPZ	50 Pezzo
Parametri prodotto	IEC: 500 V / 32 A / 0.5 - 6 mm ² UL: 300 V / 20 A / AWG 26 - AWG 12
Imballaggio	Box

Data di creazione 8 marzo 2023 22.03.41 CET

LP 5.00/05/135 3.2SN OR BX

Weidmüller Interface GmbH & Co. KG

Klingenbergstraße 26

D-32758 Detmold

Germany

www.weidmueller.com

Dati tecnici

Dimensioni e pesi

Profondità	17,5 mm	Profondità (pollici)	0,689 inch
Posizione verticale	20 mm	Altezza (pollici)	0,787 inch
Altezza minima	16,8 mm	Larghezza	25,6 mm
Larghezza (pollici)	1,008 inch	Peso netto	7,98 g

Temperature

Temperatura d'esercizio , min.	-50 °C	Temperatura d'esercizio , max.	100 °C
--------------------------------	--------	--------------------------------	--------

Parametri del sistema

Famiglia prodotti	OMNIMATE Signal - Serie LP	Tecnica di collegamento cavi	Collegamento a vite
Montaggio su circuito stampato	Collegamento a saldare THT	Direzione d'uscita del conduttore	135°
Passo in mm (P)	5 mm	Passo in pollici (P)	0,197 inch
Numero di poli	5	Numero di serie di poli	1
assemblabile da parte del cliente	Sì	quantità di file	1
Numero massimo di poli ordinabili per fila	24	Lunghezza spina a saldare (l)	3,2 mm
Dimensioni del codolo a saldare	0,75 x 0,9 mm	Diametro foro di equipaggiamento (D)	1,3 mm
Tolleranza diametro di equipaggiamento (D)	+ 0,1 mm	Numero di codoli a saldare per polo	1
Lama cacciavite	0,6 x 3,5	Lama cacciavite norma	DIN 5264
Coppia di serraggio, min.	0,5 Nm	Coppia di serraggio, max.	0,6 Nm
Vite di serraggio	M 3	Lunghezza di spellatura	6 mm
L1 in mm	20 mm	L1 in pollici	0,787 inch
Protezione da contatto accidentale secondo DIN VDE 0470	IP 20	Protezione da contatto accidentale DIN VDE 57 106	sicurezza per le dita
Grado di protezione	IP20	Resistenza di passaggio	1,20 mΩ

Dati del materiale

Materiale isolante	PA	Colori	arancione
Tabella dei colori (simile)	RAL 2000	Gruppo materiali isolanti	I
Comparative Tracking Index (CTI)	≥ 600	Classe d'infiammabilità UL 94	V-2
Materiale dei contatti	Lega di rame	Superficie dei contatti	stagnato
Rivestimento	1-3 µm Ni, 4-6 µm Sn	Tipo di stagnatura	opaco
Struttura a strati del collegamento a saldare	4...6 µm Ni / 4...6 µm Sn	Temperatura di magazzinaggio, min.	-40 °C
Temperatura di magazzinaggio, max.	70 °C	Temperatura d'esercizio , min.	-50 °C
Temperatura d'esercizio , max.	100 °C	Campo della temperatura di montaggio, min.	-25 °C
Campo della temperatura di montaggio, max.	100 °C		

Conduttori adatti al collegamento

Campo di sezioni, min.	0,13 mm ²
Campo di sezioni, max.	6 mm ²
Sezione di collegamento cavo AWG, min.	AWG 26
Sezione di collegamento cavo AWG, max.	AWG 12
rigido, min. H05(07) V-U	0,5 mm ²
rigido, max. H05(07) V-U	6 mm ²

Data di creazione 8 marzo 2023 22.03.41 CET

Versione catalogo 03.03.2023 / Con riserva di modifiche tecniche

2

LP 5.00/05/135 3.2SN OR BX
Weidmüller Interface GmbH & Co. KG

Klingenbergstraße 26

D-32758 Detmold

Germany

www.weidmueller.com

Dati tecnici

Flessibile, min. H05(07) V-K	0,5 mm ²
Flessibile, max. H05(07) V-K	4 mm ²
con terminale AEH con collare DIN 46 228/4, min.	0,5 mm ²
con terminale AEH con collare DIN 46 228/4, max.	2,5 mm ²
con terminale, DIN 46228 pt 1, min.	0,5 mm ²
con terminale a norma DIN 46 228/1, max.	2,5 mm ²

Calibro a tampone secondo EN 60999 a 2,8 mm x 2,4 mm; 3,0 mm x b; ø

Conduttore innestabile	Sezione trasversale per il collegamento del conduttore	Tipo	con cablaggio di precisione	
		nominale	0,5 mm ²	
	terminale	Lunghezza di spellatura	nominale	8 mm
		Terminale consigliato	H0,5/12 OR	
		Lunghezza di spellatura	nominale	6 mm
		Terminale consigliato	H0,5/6	
	Sezione trasversale per il collegamento del conduttore	Tipo	con cablaggio di precisione	
		nominale	0,75 mm ²	
	terminale	Lunghezza di spellatura	nominale	8 mm
		Terminale consigliato	H0,75/12 W	
		Lunghezza di spellatura	nominale	6 mm
		Terminale consigliato	H0,75/6	
Sezione trasversale per il collegamento del conduttore	Tipo	con cablaggio di precisione		
	nominale	1 mm ²		
terminale	Lunghezza di spellatura	nominale	8 mm	
	Terminale consigliato	H1,0/12 GE		
	Lunghezza di spellatura	nominale	6 mm	
	Terminale consigliato	H1,0/6		

Testo di riferimento La lunghezza dei terminali deve essere scelta a seconda del prodotto e della tensione nominale., Il diametro esterno del collare isolante non dovrebbe essere più largo del passo (P)

Dati di dimensionamento secondo IEC

Testato secondo lo standard	IEC 60664-1, IEC 61984	Corrente di dimensionamento, numero minimo di poli (Tu=20 °C)	32 A
Corrente di dimensionamento, numero massimo di poli (Tu=20 °C)	30,5 A	Corrente di dimensionamento, numero minimo di poli (Tu=40 °C)	32 A
Corrente di dimensionamento, numero massimo di poli (Tu = 40°C)	25 A	Tensione di dimensionamento con classe di sovratensione/grado di lordura II/2	500 V
Tensione di dimensionamento con classe di sovratensione/grado di lordura III/2	250 V	Tensione nominale con classe di sovratensione/grado di lordura III/3	250 V
Tensione di dimensionamento con classe di sovratensione/grado di lordura II/2	4 kV	Tensione di dimensionamento con classe di sovratensione/grado di lordura III/2	4 kV
Sovratensione nominale con classe di sovratensione/grado di lordura III/3	4 kV	Portata transitoria	3 x 1s mit 120 A

LP 5.00/05/135 3.2SN OR BX

Weidmüller Interface GmbH & Co. KG

Klingenbergstraße 26

D-32758 Detmold

Germany

www.weidmueller.com

Dati tecnici

Dati di dimensionamento secondo CSA

Istituto (CSA)



N° certificato (CSA)

200039-1202191

Tensione nominale (Gruppo B / CSA)	300 V
Corrente nominale (Gruppo B / CSA)	20 A
Sezione di collegamento cavo AWG, min.	AWG 26
Riferimento ai valori di omologazione	Le specifiche indicano i valori massimi, per i dettagli fare riferimento al certificato di conformità.

Tensione nominale (Gruppo D / CSA)	300 V
Corrente nominale (Gruppo D / CSA)	10 A
Sezione di collegamento cavo AWG, max.	AWG 12

Dati di dimensionamento sec. UL 1059

Istituto (UR)



N° certificato (UR)

E60693

Tensione nominale (Gruppo B / UL 1059)	300 V
Corrente nominale (Gruppo B / UL 1059)	20 A
Sezione di collegamento cavo AWG, min.	AWG 26
Riferimento ai valori di omologazione	Le specifiche indicano i valori massimi, per i dettagli fare riferimento al certificato di conformità.

Tensione nominale (Gruppo D / UL 1059)	300 V
Corrente nominale (Gruppo D / UL 1059)	10 A
Sezione di collegamento cavo AWG, max.	AWG 12

Imballaggio

Imballaggio	Box	Lunghezza VPE	84 mm
Larghezza VPE	96 mm	Altezza VPE	166 mm

Classificazioni

ETIM 6.0	EC002643	ETIM 7.0	EC002643
ETIM 8.0	EC002643	ECLASS 9.0	27-44-04-01
ECLASS 9.1	27-44-04-01	ECLASS 10.0	27-44-04-01
ECLASS 11.0	27-46-01-01	ECLASS 12.0	27-46-01-01

Nota importante

Conformità IPC

Conformità: i prodotti sono sviluppati, prodotti e forniti secondo standard e normative internazionali riconosciuti, sono conformi alle caratteristiche indicate nel foglio dati e soddisfano le caratteristiche decorative in accordo con IPC-A-610 "Classe 2". Ulteriori richieste relative al prodotto potranno essere valutate su richiesta.

Note

- Altre varianti su richiesta
- Corrente nominale relativa alla sezione nominale e al numero min. di poli
- Terminali senza collare isolante secondo DIN 46228/1
- Terminali con collare isolante DIN 46228/4
- P su disegno = passo
- I dati di dimensionamento si riferiscono ai singoli componenti. Per le distanze in aria e superficiali rispetto agli altri componenti, fare riferimento alle relative norme in funzione dell'applicazione.
- Il rilevatore di prova può essere usato solo come punto di pickup potenziale.
- Stoccaggio a lungo termine del prodotto con una temperatura media di 50 °C e una umidità media del 70%, 36 mesi

Dati tecnici

Omologazioni

Omologazioni

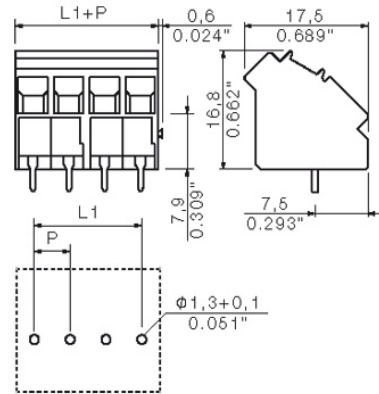


ROHS	Conforme
UL File Number Search	Sito web UL
N° certificato (UR)	E60693

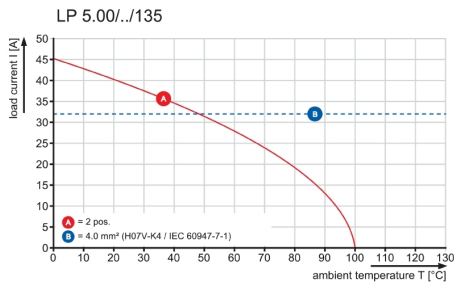
Download

Omologazione/Certificato/Documento di conformità	Declaration of the Manufacturer
Dati ingegneristici	WSCAD
Notifica modifica prodotto	PCN_2016_273_PL32_Loss_of_nickle_LL_LP_Family_EN PCN_2016_273_PL32_Wegfall_Unternickelung_LL_LP_Familie_DE
Cataloghi	Catalogues in PDF-format
Brochure	FL DRIVES EN FL ANALO.SIGN.CONV. EN MB DEVICE MANUF. EN FL DRIVES DE FL BUILDING SAFETY EN FL APPL LED LIGHTING EN FLIndustr.CONTROLS EN FL MACHINE SAFETY EN FL HEATING ELECTR EN FL APPL INVERTER EN FL_BASE_STATION_EN FL ELEVATOR EN FL POWER SUPPLY EN FL 72H SAMPLE SER EN PO OMNIMATE EN PO OMNIMATE EN

Dimensional drawing



Graph



Recommended wave soldering profiles

Weidmüller Interface GmbH & Co. KG
 Klängenbergstraße 16
 D-32758 Detmold
 Germany
 Fon: +49 5231 14-0
 Fax: +49 5231 14-292083
 www.weidmueller.com

Single Wave:



Double Wave:



Wave soldering profiles

Wired connection elements should be processed in accordance with the DIN EN 61760-1 standard. We have included two recommendations for practical wave soldering profiles, with which Weidmüller PCB terminals and connectors are qualified.

When choosing a suitable profile for your application, the following factors also need to be considered:

- PCB thickness
- Proportion of Cu in the layers
- Single/double-sided assembly
- Product range
- Heating and cooling rates

The single and double wave profiles each indicate the recommended operating range, including the maximum soldering temperature of 260°C. In practice, the maximum soldering temperature is quite often well below the above maximum profile.