

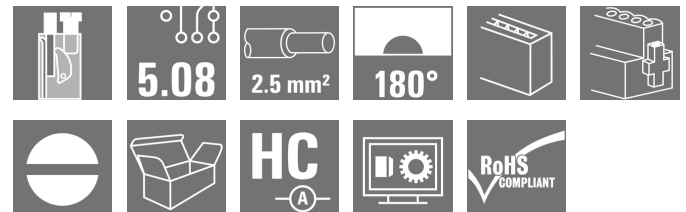
BLT 5.08HC/14/180F SN OR BX**Weidmüller Interface GmbH & Co. KG**

Klingenbergstraße 26

D-32758 Detmold

Germany

www.weidmueller.com

Illustrazione del prodotto

Connettori femmina con collegamento a vite in tecnica TOP per il collegamento di cavi con conduttore dritto e flangia a vite. I connettori femmina dispongono di uno spazio per la siglatura e sono codificabili. HC = High Current (a corrente forte).

Dati generali per l'ordinazione

| | |
|--------------------|--|
| Versione | Connettore per circuito stampato, Connettore femmina, 5.08 mm, Numero di poli: 14, 180°, Collegamento TOP, Campo di sezioni, max.: 2.5 mm ² , Box |
| Nr.Cat. | 1844110000 |
| Tipo | BLT 5.08HC/14/180F SN OR BX |
| GTIN (EAN) | 4032248356034 |
| CPZ | 18 Pezzo |
| Parametri prodotto | IEC: 400 V / 27 A / 0.2 - 2.5 mm ² UL: 300 V / 17 A / AWG 26 - AWG 14 |
| Imballaggio | Box |

Data di creazione 7 marzo 2023 16.36.02 CET

BLT 5.08HC/14/180F SN OR BX

Weidmüller Interface GmbH & Co. KG

Klingenbergstraße 26

D-32758 Detmold

Germany

www.weidmueller.com

Dati tecnici

Dimensioni e pesi

| | | | |
|---------------------|----------|----------------------|------------|
| Profondità | 31,8 mm | Profondità (pollici) | 1,252 inch |
| Posizione verticale | 12,2 mm | Altezza (pollici) | 0,48 inch |
| Larghezza | 80,92 mm | Larghezza (pollici) | 3,186 inch |
| Peso netto | 46,667 g | | |

Temperature

| | | | |
|--------------------------------|--------|--------------------------------|--------|
| Temperatura d'esercizio , min. | -50 °C | Temperatura d'esercizio , max. | 100 °C |
|--------------------------------|--------|--------------------------------|--------|

Parametri del sistema

| | | | |
|---|---------------------------------------|---------------------|-------------|
| Famiglia prodotti | OMNIMATE Signal - Serie BL/SL 5.08 | | |
| Tipo di collegamento | Collegamento al campo | | |
| Tecnica di collegamento cavi | Collegamento TOP | | |
| Passo in mm (P) | 5,08 mm | | |
| Passo in pollici (P) | 0,2 inch | | |
| Direzione d'uscita del conduttore | 180° | | |
| Numero di poli | 14 | | |
| L1 in mm | 66,04 mm | | |
| L1 in pollici | 2,6 inch | | |
| quantità di file | 1 | | |
| Numero di serie di poli | 1 | | |
| Sezione di dimensionamento | 2,5 mm ² | | |
| Protezione da contatto accidentale DIN VDE 57 106 | sicurezza per le dita | | |
| Protezione da contatto accidentale secondo DIN VDE 0470 | IP 20 innestato / IP 10 non innestato | | |
| Grado di protezione | IP20 | | |
| Resistenza di passaggio | ≤5 mΩ | | |
| Codificabile | Sì | | |
| Lunghezza di spellatura | 13 mm | | |
| Vite di serraggio | M 2,5 | | |
| Lama cacciavite | 0,6 x 3,5 | | |
| Lama cacciavite norma | DIN 5264 | | |
| Cicli di inserimento | 25 | | |
| Forza di innesto/polo, max. | 8 N | | |
| Forza d'estrazione/polo, max. | 7 N | | |
| Coppia di serraggio | Tipo di coppia | Collegamento cavo | |
| | Informazioni sull'utilizzo | Coppia di serraggio | min. 0,4 Nm |
| | | | max. 0,5 Nm |
| | Tipo di coppia | Flangia a vite | |
| Informazioni sull'utilizzo | Coppia di serraggio | min. 0,2 Nm | |
| | | max. 0,25 Nm | |

BLT 5.08HC/14/180F SN OR BX**Weidmüller Interface GmbH & Co. KG**

Klingenbergstraße 26

D-32758 Detmold

Germany

www.weidmueller.com

Dati tecnici**Dati del materiale**

| | | | |
|--|------------------------------|--|-----------|
| Materiale isolante | PBT | Colori | arancione |
| Tabella dei colori (simile) | RAL 2000 | Gruppo materiali isolanti | IIIa |
| Comparative Tracking Index (CTI) | ≥ 200 | Classe d'infiammabilità UL 94 | V-0 |
| Materiale dei contatti | CuSn | Superficie dei contatti | stagnato |
| Struttura a strati del connettore maschio | 4...8 µm Sn stagnato a caldo | Temperatura di magazzino, min. | -40 °C |
| Temperatura di magazzino, max. | 70 °C | Temperatura d'esercizio, min. | -50 °C |
| Temperatura d'esercizio, max. | 100 °C | Campo della temperatura di montaggio, min. | -25 °C |
| Campo della temperatura di montaggio, max. | 100 °C | | |

Conduttori adatti al collegamento

| | |
|--|----------------------|
| Campo di sezioni, min. | 0,13 mm ² |
| Campo di sezioni, max. | 2,5 mm ² |
| Sezione di collegamento cavo AWG, min. | AWG 28 |
| Sezione di collegamento cavo AWG, max. | AWG 14 |
| rigido, min. H05(07) V-U | 0,2 mm ² |
| rigido, max. H05(07) V-U | 2,5 mm ² |
| Flessibile, min. H05(07) V-K | 0,2 mm ² |
| Flessibile, max. H05(07) V-K | 2,5 mm ² |
| con terminale AEH con collare DIN 46 228/4, min. | 0,2 mm ² |
| con terminale AEH con collare DIN 46 228/4, max. | 1,5 mm ² |
| con terminale, DIN 46228 pt 1, min. | 0,2 mm ² |
| con terminale a norma DIN 46 228/1, max. | 1,5 mm ² |

Calibro a tampone secondo EN 60999 a 2,4 mm x 1,5 mm ; 2,4 mm x b; ø

| | | | |
|------------------------|--|-------------------------|-----------------------------|
| Conduttore innestabile | Sezione trasversale per il collegamento del conduttore | Tipo | con cablaggio di precisione |
| | terminale | nominale | 0,5 mm ² |
| | Sezione trasversale per il collegamento del conduttore | Lunghezza di spellatura | nominale 14 mm |
| | | Terminale consigliato | H0.5/18 OR |
| | Sezione trasversale per il collegamento del conduttore | Tipo | con cablaggio di precisione |
| | | nominale | 1 mm ² |
| | terminale | Lunghezza di spellatura | nominale 15 mm |
| | | Terminale consigliato | H1.0/18 GE |
| | Sezione trasversale per il collegamento del conduttore | Tipo | con cablaggio di precisione |
| | | nominale | 1,5 mm ² |
| | terminale | Lunghezza di spellatura | nominale 15 mm |
| | | Terminale consigliato | H1.5/18D SW |
| | | Lunghezza di spellatura | nominale 12 mm |
| | | Terminale consigliato | H1.5/12 |

Testo di riferimento Il diametro esterno del collare isolante non dovrebbe essere più largo del passo (P). La lunghezza dei terminali deve essere scelta a seconda del prodotto e della tensione nominale.

BLT 5.08HC/14/180F SN OR BX**Weidmüller Interface GmbH & Co. KG**

Klingenbergstraße 26

D-32758 Detmold

Germany

www.weidmueller.com


Dati tecnici**Dati di dimensionamento secondo IEC**

| | | | |
|--|------------------------|--|------------------|
| Testato secondo lo standard | IEC 60664-1, IEC 61984 | Corrente di dimensionamento, numero minimo di poli (Tu=20 °C) | 27 A |
| Corrente di dimensionamento, numero massimo di poli (Tu=20 °C) | 19 A | Corrente di dimensionamento, numero minimo di poli (Tu=40 °C) | 24 A |
| Corrente di dimensionamento, numero massimo di poli (Tu = 40°C) | 16 A | Tensione di dimensionamento con classe di sovratensione/grado di lordura II/2 | 400 V |
| Tensione di dimensionamento con classe di sovratensione/grado di lordura III/2 | 320 V | Tensione nominale con classe di sovratensione/grado di lordura III/3 | 250 V |
| Tensione di dimensionamento con classe di sovratensione/grado di lordura II/2 | 4 kV | Tensione di dimensionamento con classe di sovratensione/grado di lordura III/2 | 4 kV |
| Sovratensione nominale con classe di sovratensione/grado di lordura III/3 | 4 kV | Portata transitoria | 3 x 1s mit 100 A |

Dati di dimensionamento secondo CSA

| | | | |
|--|--------|--|--------|
| Tensione nominale (Gruppo B / CSA) | 300 V | Tensione nominale (Gruppo D / CSA) | 300 V |
| Corrente nominale (Gruppo B / CSA) | 15 A | Corrente nominale (Gruppo D / CSA) | 15 A |
| Sezione di collegamento cavo AWG, min. | AWG 26 | Sezione di collegamento cavo AWG, max. | AWG 14 |

Dati di dimensionamento sec. UL 1059

| | | | |
|--|--|--|--------|
| Istituto (cURus) |  | N° certificato (cURus) | E60693 |
| Tensione nominale (Gruppo B / UL 1059) | 300 V | Tensione nominale (Gruppo D / UL 1059) | 300 V |
| Corrente nominale (Gruppo B / UL 1059) | 17 A | Corrente nominale (Gruppo D / UL 1059) | 10 A |
| Sezione di collegamento cavo AWG, min. | AWG 26 | Sezione di collegamento cavo AWG, max. | AWG 14 |
| Riferimento ai valori di omologazione | Le specifiche indicano i valori massimi, per i dettagli fare riferimento al certificato di conformità. | | |

Imballaggio

| | | | |
|---------------|--------|---------------|--------|
| Imballaggio | Box | Lunghezza VPE | 35 mm |
| Larghezza VPE | 135 mm | Altezza VPE | 350 mm |

Controlli sulla tipologia

| | | |
|----------------------------------|-------------|---|
| Test: Durabilità delle siglature | Standard | DIN EN 61984 sezione 7.3.2 / 09.02 prendendo lo schema da DIN EN 60068-2-70 / 07.96 |
| | Test | siglatura di origine, tipo di materiale, orologio della data |
| | Valutazione | disponibile |
| | Test | robustezza |
| | Valutazione | passato |

BLT 5.08HC/14/180F SN OR BX

Weidmüller Interface GmbH & Co. KG
 Klingenbergstraße 26
 D-32758 Detmold
 Germany

www.weidmueller.com

Dati tecnici

| | | | |
|--|--------------------|--|---------------------------------|
| Test: Innesto errato (Non intercambiabilità) | Standard | DIN EN 61984 sezione 6.3 e 6.9.1 / 09.02, DIN EN 605 12-13-5 / 11.06 | |
| | Test | girato a 180° con elementi di codifica | |
| | Valutazione | passato | |
| | Test | ispezione visiva | |
| | Valutazione | passato | |
| Test: Sezione bloccabile | Standard | DIN EN 60999-1 sezione 7 e 9.1 / 12.00, DIN EN 60947-1 sezione 8.2.4.5.1 / 12.02 | |
| | Tipo di conduttore | Tipo di cavo e sezione del cavo | rigido 0,08 mm ² |
| | | Tipo di cavo e sezione del cavo | semirigido 0,08 mm ² |
| | | Tipo di cavo e sezione del cavo | rigido 2,5 mm ² |
| | | Tipo di cavo e sezione del cavo | semirigido 2,5 mm ² |
| | | Tipo di cavo e sezione del cavo | AWG 26/1 |
| | | Tipo di cavo e sezione del cavo | AWG 26/19 |
| | | Tipo di cavo e sezione del cavo | AWG 14/1 |
| | | Tipo di cavo e sezione del cavo | AWG 14/19 |
| | Valutazione | passato | |
| Test per danni ai conduttori e allentamento accidentale degli stessi | Standard | DIN EN 60999-1 sezione 9.4 / 12.00 | |
| | Requisito | 0,2 kg | |
| | Tipo di conduttore | Tipo di cavo e sezione del cavo | AWG 28/1 |
| | | Tipo di cavo e sezione del cavo | AWG 26/19 |
| | Valutazione | passato | |
| | Requisito | 0,3 kg | |
| | Tipo di conduttore | Tipo di cavo e sezione del cavo | rigido 0,5 mm ² |
| | | Tipo di cavo e sezione del cavo | semirigido 0,5 mm ² |
| | Valutazione | passato | |
| | Requisito | 0,7 kg | |
| | Tipo di conduttore | Tipo di cavo e sezione del cavo | rigido 2,5 mm ² |
| | | Tipo di cavo e sezione del cavo | semirigido 2,5 mm ² |
| | | Tipo di cavo e sezione del cavo | AWG 14/1 |
| | | Tipo di cavo e sezione del cavo | AWG 14/19 |
| Valutazione | passato | | |

BLT 5.08HC/14/180F SN OR BX

Weidmüller Interface GmbH & Co. KG

Klingenbergstraße 26

D-32758 Detmold

Germany

www.weidmueller.com

Dati tecnici

| | | |
|--------------------|--------------------|--|
| Test di estrazione | Standard | DIN EN 60999-1 sezione 9.5 / 12.00 |
| | Requisito | ≥5 N |
| | Tipo di conduttore | Tipo di cavo e sezione AWG 28/1 del cavo |
| | Valutazione | passato |
| | Requisito | ≥10 N |
| | Tipo di conduttore | Tipo di cavo e sezione AWG 26/19 del cavo |
| | Valutazione | passato |
| | Requisito | ≥20 N |
| | Tipo di conduttore | Tipo di cavo e sezione rigido 0,5 mm ² del cavo Tipo di cavo e sezione semirigido 0,5 mm ² del cavo |
| | Valutazione | passato |
| | Requisito | ≥40 N |
| | Tipo di conduttore | Tipo di cavo e sezione AWG 14/1 del cavo Tipo di cavo e sezione AWG 14/19 del cavo |
| | Valutazione | passato |
| | Requisito | ≥50 N |
| | Tipo di conduttore | Tipo di cavo e sezione rigido 2,5 mm ² del cavo Tipo di cavo e sezione semirigido 2,5 mm ² del cavo |
| | Valutazione | passato |

Classificazioni

| | | | |
|-------------|-------------|-------------|-------------|
| ETIM 6.0 | EC002638 | ETIM 7.0 | EC002638 |
| ETIM 8.0 | EC002638 | ECLASS 9.0 | 27-44-03-09 |
| ECLASS 9.1 | 27-44-03-09 | ECLASS 10.0 | 27-44-03-09 |
| ECLASS 11.0 | 27-46-02-02 | ECLASS 12.0 | 27-46-02-02 |

Nota importante

| | |
|----------------|---|
| Conformità IPC | Conformità: i prodotti sono sviluppati, prodotti e forniti secondo standard e normative internazionali riconosciuti, sono conformi alle caratteristiche indicate nel foglio dati e soddisfano le caratteristiche decorative in accordo con IPC-A-610 "Classe 2". Ulteriori richieste relative al prodotto potranno essere valutate su richiesta. |
| Note | <ul style="list-style-type: none"> • Altre varianti su richiesta • A richiesta contatti con superfici dorate • Corrente nominale relativa alla sezione nominale e al numero min. di poli • Terminali senza collare isolante secondo DIN 46228/1 • Terminali con collare isolante DIN 46228/4 • Per i cavi più grandi si consiglia la forma di crimpatura A della pinza crimpatrice PZ 6/5. • P su disegno = passo • I dati di dimensionamento si riferiscono ai singoli componenti. Per le distanze in aria e superficiali rispetto agli altri componenti, fare riferimento alle relative norme in funzione dell'applicazione. • Stoccaggio a lungo termine del prodotto con una temperatura media di 50 °C e una umidità media del 70%, 36 mesi |

BLT 5.08HC/14/180F SN OR BX

Weidmüller Interface GmbH & Co. KG
 Klingenbergstraße 26
 D-32758 Detmold
 Germany

www.weidmueller.com

Dati tecnici

Omologazioni

Omologazioni



| | |
|------------------------|-------------|
| ROHS | Conforme |
| UL File Number Search | Sito web UL |
| N° certificato (cURus) | E60693 |

Download

| | |
|--|---|
| Omologazione/Certificato/Documento di conformità | CB Certificate CB Testreport Declaration of the Manufacturer |
| Dati ingegneristici | CAD data – STEP |
| Dati ingegneristici | WSCAD |
| Notifica modifica prodotto | 20220106 BLT and BLZP in pitch 5.0x – Addition of a screw locking 20220106 BLT und BLZP im Raster 5.0x – Ergänzung einer Schraubensicherung |
| Cataloghi | Catalogues in PDF-format |
| Brochure | FL DRIVES EN MB DEVICE MANUF. EN FL DRIVES DE FL BUILDING SAFETY EN FL APPL LED LIGHTING EN FLIndustr.CONTROLS EN FL MACHINE SAFETY EN FL HEATING ELECTR EN FL APPL INVERTER EN FL BASE STATION EN FL ELEVATOR EN FL POWER SUPPLY EN FL 72H SAMPLE SER EN PO OMNIMATE EN PO OMNIMATE EN |

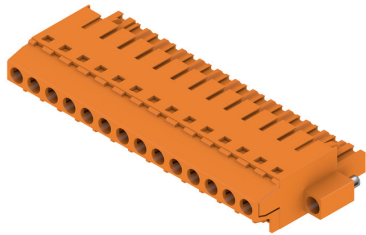
BLT 5.08HC/14/180F SN OR BX

Weidmüller Interface GmbH & Co. KG
 Klingenbergstraße 26
 D-32758 Detmold
 Germany

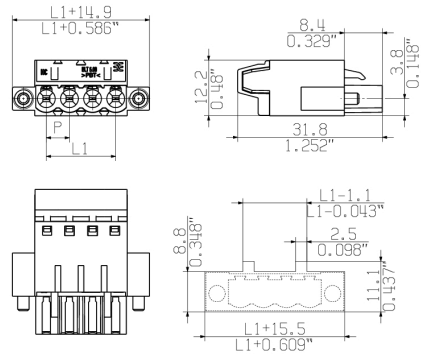
www.weidmueller.com

Disegni

Illustrazione del prodotto



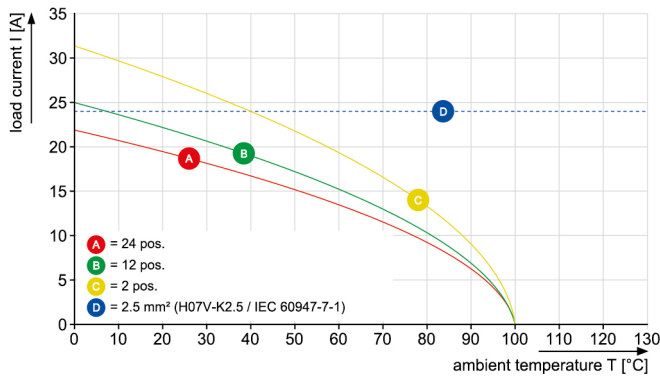
Dimensional drawing



MIN. FRONT PLATE CUT-OUT

Graph

BLT 5.08HC/./180 - SL-SMT 5.08HC/./90



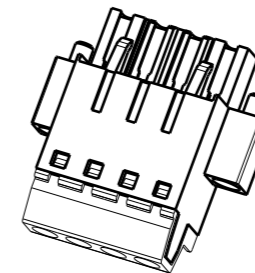
MASSE OHNE TOLERANZ SIND KEINE PRUEFMASSE
 DIMS. WITHOUT TOLERANCE ARE NOT CONTROL DIMS.

DIE DEUTSCHE VERSION IST VERBINDLICH
 THE GERMAN VERSION IS BINDING

WEITERGABE SOWIE VERVIELFAELTIGUNG DIESES DOKUMENTS, VERWERTUNG UND MITTEILUNG SEINES INHALTS SIND VERBOTEN, SOWEIT NICHT AUSDRUECKLICH GESTATTET.
 ZUWIDERHANDLUNGEN VERPFLICHTEN ZU SCHADENERSATZ. ALLE RECHTE FUER DEN FALL DER PATENT-, GEBRAUCHSMUSTER- ODER GESCHMACKSMUSTEREINTRAGUNG VORBEHALTEN.
 THE REPRODUCTION, DISTRIBUTION AND UTILIZATION OF THIS DOCUMENT AS WELL AS THE COMMUNICATION OF ITS CONTENTS TO OTHERS WITHOUT EXPLICIT AUTHORIZATION IS PROHIBITED.
 OFFENDERS WILL BE HELD LIABLE FOR THE PAYMENT OF DAMAGES. WEIDMUELLER EXCLUSIVELY RESERVES THE RIGHT TO FILE FOR PATENTS, UTILITY MODELS OR DESIGNS.
 © WEIDMUELLER INTERFACE GmbH & Co.KG



1:1



| | | |
|--------------------|------------|--------------|
| 24 | 106.84 | 4.600 |
| 23 | 111.76 | 4.400 |
| 22 | 106.68 | 4.200 |
| 21 | 101.60 | 4.000 |
| 20 | 96.52 | 3.800 |
| 19 | 91.44 | 3.600 |
| 18 | 86.36 | 3.400 |
| 17 | 81.28 | 3.200 |
| 16 | 76.20 | 3.000 |
| 15 | 71.12 | 2.800 |
| 14 | 66.04 | 2.600 |
| 13 | 60.96 | 2.400 |
| 12 | 55.88 | 2.200 |
| 11 | 50.80 | 2.000 |
| 10 | 45.72 | 1.800 |
| 9 | 40.64 | 1.600 |
| 8 | 35.56 | 1.400 |
| 7 | 30.48 | 1.200 |
| 6 | 25.40 | 1.000 |
| 5 | 20.32 | 0.800 |
| 4 | 15.24 | 0.600 |
| 3 | 10.16 | 0.400 |
| 2 | 5.08 | 0.200 |
| n POLZAHL POLES | L1 [mm] | L1 [inch] |

P = PITCH

P = 5.08 RASTER/PITCH

SHOWN: BLT 5.08HC/04/180F

n = POLZAHL/NO OF POLES

For the mounting of PCBs, it should be noted that the rated data given in the catalogue relates only to the connection elements. The necessary creepage and clearance paths must be observed in connection with the respective applicant in accordance with VDE 0110. The current-carrying capacity and pitch tolerance is to be determined according to DIN IEC 326 part 3 very fine.

Weidmüller connectors are tested to the DIN VDE 0627 standard, and are valid for its field of application. Provided that the components are used to the intended purpose, all requirements with respect to the occurring of electrical, mechanical, thermic and corrosive stress will be satisfied.

| | | | | | |
|--------------------------------------|--|---------------------------------|------------|-------------------------------|-----------------------|
| GENERAL TOLERANCE: DIN ISO 2768-m | | 78309/4 01.04.15 HERTEL_S 03 | | CAT.NO.: | |
| | | MODIFICATION | | Weidmüller | |
| | | DATE | NAME | DRAWING NO. C 36024 | |
| SCALE: 2/1 | | DRAWN | 10.07.2003 | KNOTH_G | SHEET 01 OF 02 SHEETS |
| SUPERSEDES: . | | RESPONSIBLE | HERTEL_S | ISSUE NO. | |
| | | CHECKED | 01.04.2015 | HELI_S_MA | |
| | | APPROVED | LANG_T | PRODUCT FILE: BLT 5.08 | |
| | | | | BLT 5.08HC/./180... | |
| | | | | BUCHSENLEISTE SOCKET BLOCK | |
| | | | | 7143 | |