

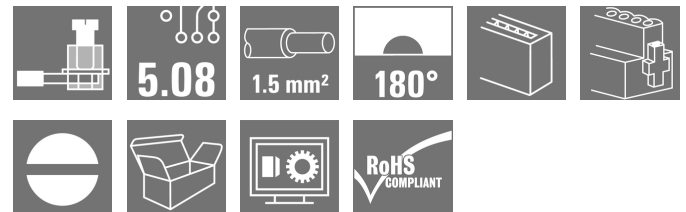
SLS 5.08/08/180FI SN OR BX**Weidmüller Interface GmbH & Co. KG**

Klingenbergstraße 26

D-32758 Detmold

Germany

www.weidmueller.com

Illustrazione del prodotto

Connettori femmina con collegamento a vite in tecnica a staffa di serraggio per il collegamento del conduttore I connettori maschio presentano uno spazio per la siglatura e possono essere codificati.

Dati generali per l'ordinazione

Versione	Connettore per circuito stampato, Collegamento, 5.08 mm, Numero di poli: 8, 180°, Collegamento a vite, Campo di sezioni, max. : 3.31 mm ² , Box
Nr.Cat.	1846270000
Tipo	SLS 5.08/08/180FI SN OR BX
GTIN (EAN)	4032248362554
CPZ	36 Pezzo
Parametri prodotto	IEC: 400 V / 21.5 A / 0.2 - 2.5 mm ² UL: 300 V / 14 A / AWG 26 - AWG 12
Imballaggio	Box

Data di creazione 6 marzo 2023 16.43.26 CET

Versione catalogo 18.02.2023 / Con riserva di modifiche tecniche

SLS 5.08/08/180FI SN OR BX

Weidmüller Interface GmbH & Co. KG

Klingenbergstraße 26

D-32758 Detmold

Germany

www.weidmueller.com

Dati tecnici

Dimensioni e pesi

Profondità	22,2 mm	Profondità (pollici)	0,874 inch
Posizione verticale	15,3 mm	Altezza (pollici)	0,602 inch
Peso netto	15,22 g		

Temperature

Temperatura d'esercizio , min.	-50 °C	Temperatura d'esercizio , max.	100 °C
--------------------------------	--------	--------------------------------	--------

Parametri del sistema

Famiglia prodotti	OMNIMATE Signal - Serie BL/SL 5.08		
Tipo di collegamento	Collegamento al campo		
Tecnica di collegamento cavi	Collegamento a vite		
Passo in mm (P)	5,08 mm		
Passo in pollici (P)	0,2 inch		
Direzione d'uscita del conduttore	180°		
Numero di poli	8		
L1 in mm	35,56 mm		
L1 in pollici	1,4 inch		
quantità di file	1		
Numero di serie di poli	1		
Protezione da contatto accidentale DIN VDE 57 106	sicurezza per le dita a connettore innestato /sicurezza per il dorso della mano a connettore non innestato		
Protezione da contatto accidentale secondo DIN VDE 0470	IP 20 innestato / IP 10 non innestato		
Grado di protezione	IP20, completamente montato		
Resistenza di passaggio	≤5 mΩ		
Codificabile	Sì		
Lunghezza di spellatura	7 mm		
Vite di serraggio	M 2,5		
Lama cacciavite	0,6 x 3,5		
Lama cacciavite norma	DIN 5264-A		
Cicli di inserimento	25		
Forza di innesto/polo, max.	4 N		
Forza d'estrazione/polo, max.	3 N		
Coppia di serraggio	Tipo di coppia	Collegamento cavo	
	Informazioni sull'utilizzo	Coppia di serraggio	min. 0,4 Nm
			max. 0,5 Nm
	Tipo di coppia	Flangia a vite	
Informazioni sull'utilizzo	Coppia di serraggio	min. 0,2 Nm	
		max. 0,25 Nm	

Dati del materiale

Materiale isolante	PBT	Colori	arancione
Tabella dei colori (simile)	RAL 2000	Gruppo materiali isolanti	Illa
Comparative Tracking Index (CTI)	≥ 200	Classe d'infiammabilità UL 94	V-0
Materiale dei contatti	CuSn	Superficie dei contatti	stagnato
Struttura a strati del connettore maschio	4...8 µm Sn stagnato a caldo	Temperatura di magazzinaggio, min.	-40 °C
Temperatura di magazzinaggio, max.	70 °C	Temperatura d'esercizio , min.	-50 °C
Temperatura d'esercizio , max.	100 °C	Campo della temperatura di montaggio, min.	-25 °C
Campo della temperatura di montaggio, max.	100 °C		

Data di creazione 6 marzo 2023 16.43.26 CET

Versione catalogo 18.02.2023 / Con riserva di modifiche tecniche

2

SLS 5.08/08/180FI SN OR BX

Weidmüller Interface GmbH & Co. KG
 Klingenbergstraße 26
 D-32758 Detmold
 Germany

www.weidmueller.com

Dati tecnici

Conduttori adatti al collegamento

Campo di sezioni, min.	0,13 mm ²
Campo di sezioni, max.	3,31 mm ²
Sezione di collegamento cavo AWG, min.	AWG 26
Sezione di collegamento cavo AWG, max.	AWG 12
rigido, min. H05(07) V-U	0,2 mm ²
rigido, max. H05(07) V-U	2,5 mm ²
Semirigido, min. H07V-R	0,2 mm ²
multifilare, max. H07V-R	2,5 mm ²
Flessibile, min. H05(07) V-K	0,2 mm ²
Flessibile, max. H05(07) V-K	2,5 mm ²
con terminale AEH con collare DIN 46 228/4, min.	0,2 mm ²
con terminale AEH con collare DIN 46 228/4, max.	2,5 mm ²
con terminale, DIN 46228 pt 1, min.	0,2 mm ²
con terminale a norma DIN 46 228/1, max.	2,5 mm ²

Calibro a tampone secondo EN 60999 a 2,8 mm x 2,0 mm; 2,4 mm x b; ø

Conduttore innestabile	Sezione trasversale per il collegamento del conduttore	Tipo	con cablaggio di precisione
	terminale	nominale	0,5 mm ²
	Sezione trasversale per il collegamento del conduttore	Lunghezza di spellatura	nominale 6 mm
	terminale	Terminale consigliato	H0.5/6
	Sezione trasversale per il collegamento del conduttore	Tipo	con cablaggio di precisione
	terminale	nominale	1 mm ²
	Sezione trasversale per il collegamento del conduttore	Lunghezza di spellatura	nominale 6 mm
	terminale	Terminale consigliato	H1.0/6
	Sezione trasversale per il collegamento del conduttore	Tipo	con cablaggio di precisione
	terminale	nominale	1,5 mm ²
	Sezione trasversale per il collegamento del conduttore	Lunghezza di spellatura	nominale 7 mm
	terminale	Terminale consigliato	H1.5/7
	Sezione trasversale per il collegamento del conduttore	Tipo	con cablaggio di precisione
	terminale	nominale	2,5 mm ²
	Sezione trasversale per il collegamento del conduttore	Lunghezza di spellatura	nominale 7 mm
	terminale	Terminale consigliato	H2.5/7
	Sezione trasversale per il collegamento del conduttore	Tipo	con cablaggio di precisione
	terminale	nominale	0,75 mm ²
	Sezione trasversale per il collegamento del conduttore	Lunghezza di spellatura	nominale 6 mm
	terminale	Terminale consigliato	H0.75/6

Testo di riferimento Il diametro esterno del collare isolante non dovrebbe essere più largo del passo (P). La lunghezza dei terminali deve essere scelta a seconda del prodotto e della tensione nominale.

SLS 5.08/08/180FI SN OR BX**Weidmüller Interface GmbH & Co. KG**

Klingenbergstraße 26

D-32758 Detmold

Germany

www.weidmueller.com


Dati tecnici**Dati di dimensionamento secondo IEC**

Testato secondo lo standard	IEC 60664-1, IEC 61984	Corrente di dimensionamento, numero minimo di poli (Tu=20 °C)	21,5 A
Corrente di dimensionamento, numero massimo di poli (Tu=20 °C)	16 A	Corrente di dimensionamento, numero minimo di poli (Tu=40 °C)	18 A
Corrente di dimensionamento, numero massimo di poli (Tu = 40°C)	14 A	Tensione di dimensionamento con classe di sovratensione/grado di lordura II/2	400 V
Tensione di dimensionamento con classe di sovratensione/grado di lordura III/2	320 V	Tensione nominale con classe di sovratensione/grado di lordura III/3	250 V
Tensione di dimensionamento con classe di sovratensione/grado di lordura II/2	4 kV	Tensione di dimensionamento con classe di sovratensione/grado di lordura III/2	4 kV
Sovratensione nominale con classe di sovratensione/grado di lordura III/3	4 kV	Portata transitoria	3 x 1s mit 120 A

Dati di dimensionamento secondo CSA

Tensione nominale (Gruppo B / CSA)	300 V	Tensione nominale (Gruppo D / CSA)	300 V
Corrente nominale (Gruppo B / CSA)	15 A	Corrente nominale (Gruppo D / CSA)	10 A
Sezione di collegamento cavo AWG, min.	AWG 26	Sezione di collegamento cavo AWG, max.	AWG 12

Dati di dimensionamento sec. UL 1059

Istituto (UR)		N° certificato (UR)	E60693
Tensione nominale (Gruppo B / UL 1059)	300 V	Tensione nominale (Gruppo D / UL 1059)	300 V
Corrente nominale (Gruppo B / UL 1059)	14 A	Corrente nominale (Gruppo D / UL 1059)	10 A
Sezione di collegamento cavo AWG, min.	AWG 26	Sezione di collegamento cavo AWG, max.	AWG 12
Riferimento ai valori di omologazione	Le specifiche indicano i valori massimi, per i dettagli fare riferimento al certificato di conformità.		

Imballaggio

Imballaggio	Box	Lunghezza VPE	348 mm
Larghezza VPE	135 mm	Altezza VPE	31 mm

Controlli sulla tipologia

Test: Durabilità delle siglature	Standard	VDE 0627 Tab. 7 articolo 3/6.86
	Test	robustezza
	Valutazione	passato

SLS 5.08/08/180FI SN OR BX

Weidmüller Interface GmbH & Co. KG
 Klingenbergstraße 26
 D-32758 Detmold
 Germany

www.weidmueller.com

Dati tecnici

Test: Sezione bloccabile	Standard	VDE 0609 parte 1 06.83, EN 60947-1 03.91	
	Tipo di conduttore	Tipo di cavo e sezione del cavo	H05V-U0.5
		Tipo di cavo e sezione del cavo	H05V-K0.5
		Tipo di cavo e sezione del cavo	H05V-U2.5
		Tipo di cavo e sezione del cavo	H05V-K2.5
		Tipo di cavo e sezione del cavo	AWG 28
		Tipo di cavo e sezione del cavo	AWG 14
Valutazione	passato		
Test per danni ai conduttori e allentamento accidentale degli stessi	Standard	EN 60947-1/1991 sezione 8.2.4.3	
	Requisito	0,3 kg	
	Tipo di conduttore	Tipo di cavo e sezione del cavo	H05V-U0.5
		Tipo di cavo e sezione del cavo	H05V-K0.5
	Valutazione	passato	
	Requisito	0,7 kg	
	Tipo di conduttore	Tipo di cavo e sezione del cavo	H07V-U2.5
Tipo di cavo e sezione del cavo		H07V-K2.5	
Valutazione	passato		
Test di estrazione	Standard	EN 60947-1/1991 sezione 8.2.4.4	
	Requisito	≥5 N	
	Tipo di conduttore	Tipo di cavo e sezione del cavo	AWG 28/1
		Tipo di cavo e sezione del cavo	AWG 28/7
	Valutazione	passato	
	Requisito	≥50 N	
	Tipo di conduttore	Tipo di cavo e sezione del cavo	H07V-U2.5
Tipo di cavo e sezione del cavo		H07V-K2.5	
Tipo di cavo e sezione del cavo		AWG 14/19	
Valutazione	passato		

Classificazioni

ETIM 6.0	EC002638	ETIM 7.0	EC002638
ETIM 8.0	EC002638	ECLASS 9.0	27-44-03-09
ECLASS 9.1	27-44-03-09	ECLASS 10.0	27-44-03-09
ECLASS 11.0	27-46-02-02	ECLASS 12.0	27-46-02-02

SLS 5.08/08/180FI SN OR BX

Weidmüller Interface GmbH & Co. KG
 Klingenbergstraße 26
 D-32758 Detmold
 Germany

www.weidmueller.com

Dati tecnici**Nota importante**

Conformità IPC	Conformità: i prodotti sono sviluppati, prodotti e forniti secondo standard e normative internazionali riconosciuti, sono conformi alle caratteristiche indicate nel foglio dati e soddisfano le caratteristiche decorative in accordo con IPC-A-610 "Classe 2". Ulteriori richieste relative al prodotto potranno essere valutate su richiesta.
Note	<ul style="list-style-type: none"> • Altre varianti su richiesta • Corrente nominale relativa alla sezione nominale e al numero min. di poli • Terminali senza collare isolante secondo DIN 46228/1 • Terminali con collare isolante DIN 46228/4 • P su disegno = passo • I dati di dimensionamento si riferiscono ai singoli componenti. Per le distanze in aria e superficiali rispetto agli altri componenti, fare riferimento alle relative norme in funzione dell'applicazione. • Stoccaggio a lungo termine del prodotto con una temperatura media di 50 °C e una umidità media del 70%, 36 mesi

Omologazioni

Omologazioni



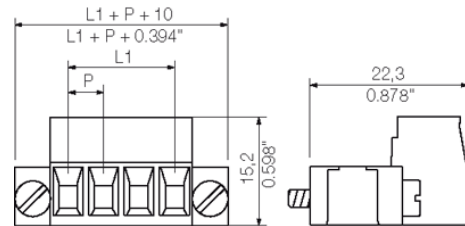
ROHS	Conforme
UL File Number Search	Sito web UL
N° certificato (UR)	E60693

Download

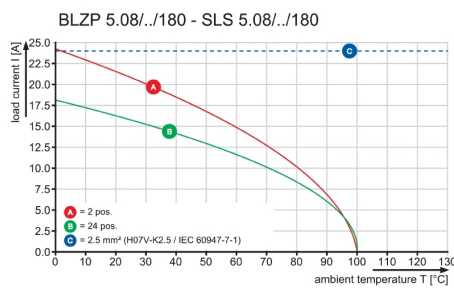
Omologazione/Certificato/Documento di conformità	Declaration of the Manufacturer
Dati ingegneristici	CAD data – STEP
Dati ingegneristici	WSCAD
Cataloghi	Catalogues in PDF-format
Brochure	FL DRIVES EN MB DEVICE MANUF. EN FL DRIVES DE FL BUILDING SAFETY EN FL APPL LED LIGHTING EN FLIndustr.CONTROLS EN FL MACHINE SAFETY EN FL HEATING ELECTR EN FL APPL INVERTER EN FL_BASE_STATION_EN FL ELEVATOR EN FL POWER SUPPLY EN FL 72H SAMPLE SER EN PO OMNIMATE EN PO OMNIMATE EN

Disegni

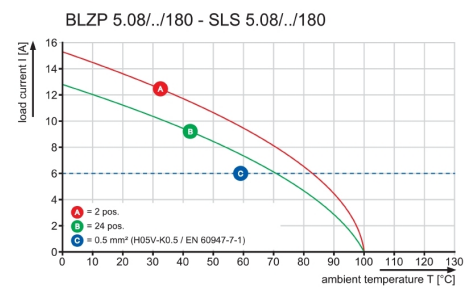
Dimensional drawing



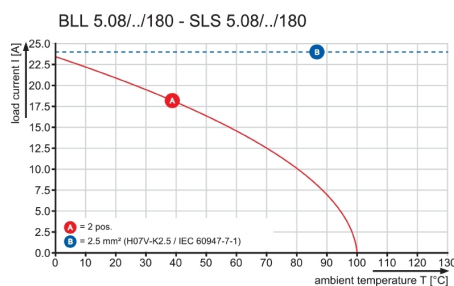
Graph



Graph

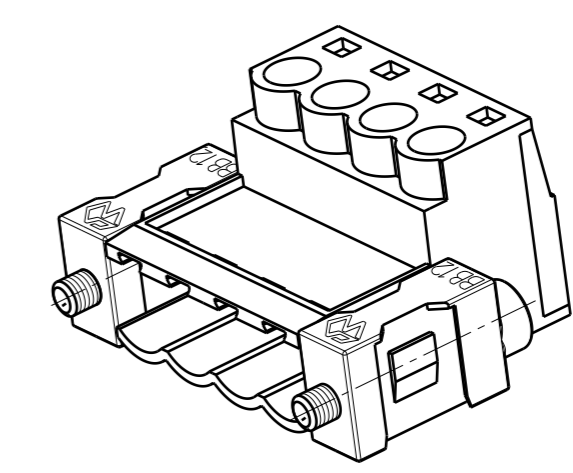
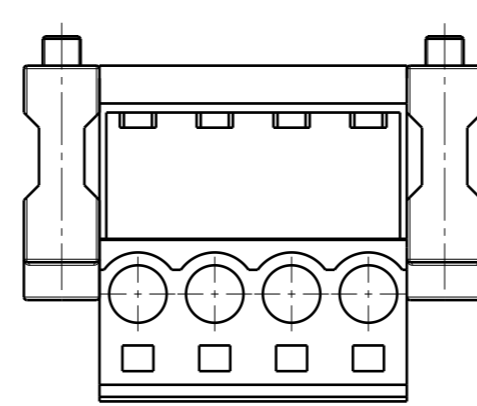
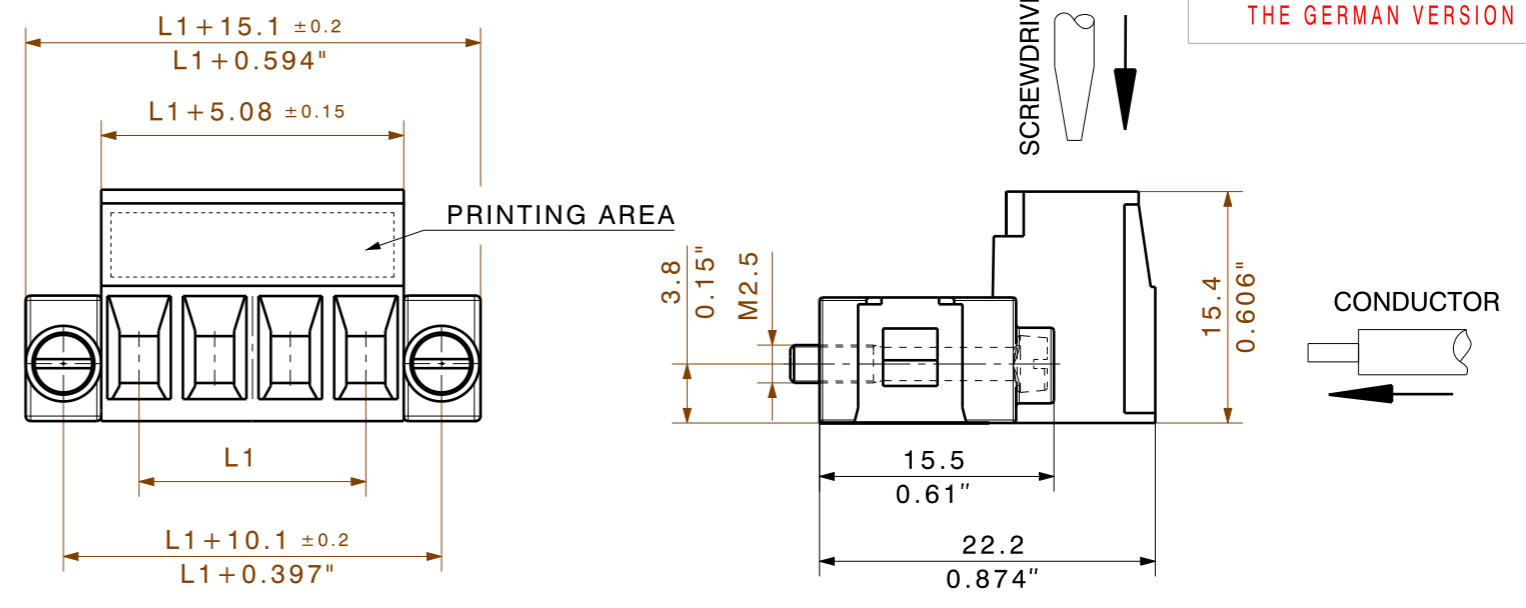


Graph



WEITERGABE SOWIE VERVIELFÄLTIGUNG DIESES DOKUMENTS, VERWERTUNG UND MITTEILUNG SEINES INHALTS SIND VERBOTEN, SOWEIT NICHT AUSDRUECKLICH GESTATTET.
 ZUWIDERHANDLUNGEN VERPFLICHTEN ZU SCHADENSERSATZ. ALLE RECHTE FUER DEN FALL DER PATENT-, GEBRAUCHSMUSTER- ODER GESCHWACKMUSTEREINTRAGUNG VORBEHALTEN.
 THE REPRODUCTION, DISTRIBUTION AND UTILIZATION OF THIS DOCUMENT AS WELL AS THE COMMUNICATION OF ITS CONTENTS TO OTHERS WITHOUT EXPLICIT AUTHORIZATION IS PROHIBITED.
 OFFENDERS WILL BE HELD LIABLE FOR THE PAYMENT OF DAMAGES. ALL RIGHTS RESERVED IN THE EVENT OF THE GRANT OF A PATENT, UTILITY MODEL OR DESIGN.

DIE DEUTSCHE VERSION IST VERBINDLICH
THE GERMAN VERSION IS BINDING



24	116,84	4,600
23	111,76	4,400
22	106,68	4,200
21	101,60	4,000
20	96,52	3,800
19	91,44	3,600
18	86,36	3,400
17	81,28	3,200
16	76,20	3,000
15	71,12	2,800
14	66,04	2,600
13	60,96	2,400
12	55,88	2,200
11	50,80	2,000
10	45,72	1,800
9	40,64	1,600
8	35,56	1,400
7	30,48	1,200
6	25,40	1,000
5	20,32	0,800
4	15,24	0,600
3	10,16	0,400
2	5,08	0,200
n	L1 [mm]	L1 [Inch]

SHOWN: SLS 5.08/04/180FI

For the mounting of PCBs, it should be noted that the rated data relates only to the PCB components alone.
 The necessary creepage and clearance paths must be observed in connection with the respective applicant in accordance to IEC 664 / VDE 0110.
 The current-carrying capacity and pitch tolerance is to be determined according to DIN IEC 326 part 3 very fine.

Weidmüller PCB components are tested to the DIN EN 61984 standard, and are valid for its field of application.
 Provided that the components are used to the intended purpose, all requirements with respect to the occurring of electrical, mechanical, thermic and corrosive stress will be satisfied.

	METRIC TOLERANCES: X. = ±0.3 X.X = ±0.1 X.XX = ±0.05		53611/5 06.10.10 HERTEL_S 01	CAT.NO.: C 34205 03
	DRAWN 26.03.2007 HERTEL_S RESPONSIBLE HERTEL_S CHECKED 06.10.2010 HECKERT_M APPROVED HECKERT_M		Weidmüller	DRAWING NO. SHEET 02 OF 02 SHEETS ISSUE NO.
SCALE: 2:1 SUPERSEDES: SUPERSEDED BY:		DATE NAME 26.03.2007 HERTEL_S 06.10.2010 HECKERT_M		SLS 5.08/././180 F(FI).. STIFTLISTE PIN HEADER PRODUCT FILE: SLS 5.08 7314