

SAI-8-B 5P M12 SL**Weidmüller Interface GmbH & Co. KG**

Klingenbergstraße 26

D-32758 Detmold

Germany

www.weidmueller.com



I ripartitori M12 sono offerti in tutte le esecuzioni possibili. I punti di innesto da 4, 6 o 8 M12 sono a 4 o 5 poli. L'uscita collettiva è eseguita a scelta come variante a cavo fisso, con calotta per il collegamento automatico o M23. Sono fornibili inoltre alcune esecuzioni particolari. Così abbiamo ripartitori 1 a 1 per poter scegliere liberamente il collegamento o anche ripartitori approvati per la Zona EX 1.

Dati generali per l'ordinazione

Versione	Interfacce passive per sensori e attuatori, M12, Passaggio parete posteriore, BL 3.5, Sì
Nr.Cat.	1847560000
Tipo	SAI-8-B 5P M12 SL
GTIN (EAN)	4032248366330
CPZ	1 Pezzo

Data di creazione 14 marzo 2023 0.31.55 CET

Versione catalogo 03.03.2023 / Con riserva di modifiche tecniche

SAI-8-B 5P M12 SL

Weidmüller Interface GmbH & Co. KG

Klingenbergstraße 26

D-32758 Detmold

Germany

www.weidmueller.com

Dati tecnici

Dimensioni e pesi

Profondità	152 mm	Profondità (pollici)	5,984 inch
Posizione verticale	28 mm	Altezza (pollici)	1,102 inch
Larghezza	60 mm	Larghezza (pollici)	2,362 inch
Peso netto	293 g		

Temperature

Temperatura d'esercizio	-20 - 90°C	Temperatura d'esercizio , min.	-20 °C
Temperatura d'esercizio , max.	90 °C		

Dati di collegamento

Lunghezza di spellatura	100 mm	Campo di sezioni, min.	0,08 mm ²
Campo di sezioni, max.	1,5 mm ²	Uscita ripartitore	Passaggio parete posteriore, BL 3.5

Dati del materiale

Materiale base della custodia	Pocan	Materiale ripartitore	Plastica
Colore della custodia	Grigio, RAL 7032	Materiale della guarnizione della calotta	Viton
Presa con vite	CuZn, nichelato	Materiale dei contatti	CuZn
Superficie dei contatti	dorata	Materiale dei portacontatti	PBT (UL 94 V0)

Dati elettrici

Tensione nominale, min.	10 V	Tensione nominale, max.	30 V
Tensione di prova	1 kV	Capacità di corrente max. per slot	3 A
Corrente cumulativa	10 A	Corrente per segnale	2 A
Resistenza contro l'isolamento	10 ⁹ Ω		

Dati tecnici del cavo

Numero di poli	5	Idoneità all'installazione con catene portacavi	No
----------------	---	---	----

Dati tecnici generali

Codifica punto di innesto	A	Grado di protezione	IP65
Numero di poli	5	Numero prese di contatto	8
Filettatura del collegamento	M12	Grado di lordura	3
Infiammabilità	V-0	Cicli di inserimento	≤ 50
LED	Sì	LED sensore	Sì
Colore del LED per funzione d'esercizio	verde	Colore del LED per funzione I/O	Giallo

Classificazioni

ETIM 6.0	EC002585	ETIM 7.0	EC003558
ETIM 8.0	EC003558	ECLASS 9.0	27-44-01-08
ECLASS 9.1	27-44-01-08	ECLASS 10.0	27-44-01-11
ECLASS 11.0	27-44-01-11	ECLASS 12.0	27-44-01-11

Foglio dati**SAI-8-B 5P M12 SL****Weidmüller Interface GmbH & Co. KG**
Klingenbergstraße 26
D-32758 Detmold
Germany

www.weidmueller.com

Dati tecnici**Conformità ambientale del prodotto**

REACH SVHC	Lead 7439-92-1
SCIP	22cbd99b-5f46-4c36-9938-bd61e241a9ab

Omologazioni

Omologazioni



ROHS	Conforme
------	----------

Download

Dati ingegneristici	WSCAD
Cataloghi	Catalogues in PDF-format
Brochure	FL FIELDWIRING EN FL FIELDWIRING EN

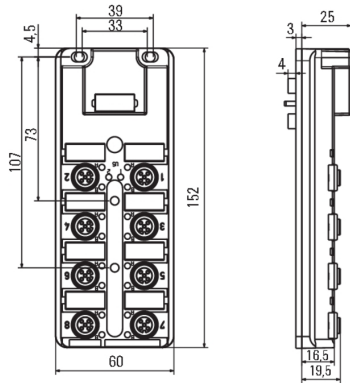
SAI-8-B 5P M12 SL

Weidmüller Interface GmbH & Co. KG
 Klingenbergstraße 26
 D-32758 Detmold
 Germany

www.weidmueller.com

Disegni

Disegno quotato



Schema elettrico

