

SAI-4-S 4P FC**Weidmüller Interface GmbH & Co. KG**

Klingenbergstraße 26

D-32758 Detmold

Germany

www.weidmueller.com



Mentre nel sistema M12 standard la boccia è avvitata e bloccata dal dispositivo di sicurezza antivibrazioni, il sistema Push-Pull funziona con un clic, come i sistemi di giunzione delle canne dell'acqua per l'irrigazione dei giardini. Lo scatto udibile dà la garanzia di un collegamento sicuro e affidabile e di una tenuta elevata. I nuovi ripartitori SAI-Push-Pull possono essere impiegati sia con connettori M12 che con i nuovi connettori Push-Pull.

Dati generali per l'ordinazione

Versione	Interfacce passive per sensori e attuatori, Push-Pull, M12, Con uscita M23, 12 poli, Si
Nr.Cat.	1847960000
Tipo	SAI-4-S 4P FC
GTIN (EAN)	4032248369157
CPZ	1 Pezzo

SAI-4-S 4P FC

Weidmüller Interface GmbH & Co. KG

Klingenbergstraße 26

D-32758 Detmold

Germany

www.weidmueller.com

Dati tecnici

Dimensioni e pesi

Profondità	116 mm	Profondità (pollici)	4,567 inch
Posizione verticale	34,3 mm	Altezza (pollici)	1,35 inch
Larghezza	54 mm	Larghezza (pollici)	2,126 inch
Peso netto	179 g		

Temperature

Temperatura d'esercizio	-25 - 80°C	Temperatura d'esercizio , min.	-25 °C
Temperatura d'esercizio , max.	80 °C		

Dati di collegamento

Lunghezza di spellatura	100 mm	Uscita ripartitore	Con uscita M23, 12 poli
-------------------------	--------	--------------------	-------------------------

Dati del materiale

Materiale base della custodia	PA 6 GF	Materiale ripartitore	Plastica
Colore della custodia	Grigio, RAL 7032	Presca con vite	CuZn, nichelato
Materiale dei contatti	CuZn	Superficie dei contatti	dorata
Materiale dei portacontatti	PBT (UL 94 V0)		

Dati elettrici

Tensione nominale, min.	10 V	Tensione nominale, max.	30 V
Tensione di prova	1 kV	Capacità di corrente max. per slot	4 A
Corrente cumulativa	9 A	Corrente per segnale	2 A
Ripartizione del potenziale presente	No	Resistenza contro l'isolamento	10 ⁹ Ω

Dati tecnici del cavo

Numero di poli	4	Idoneità all'installazione con catene portacavi	No
----------------	---	---	----

Dati tecnici generali

Codifica punto di innesto	A	Grado di protezione	IP67
Numero di poli	4	Numero prese di contatto	4
Filettatura del collegamento	M12	Grado di lordura	3
Infiammabilità	V-0	LED	Sì
LED sensore	Sì	Colore del LED per funzione d'esercizio	verde
Colore del LED per funzione I/O	Giallo		

Classificazioni

ETIM 6.0	EC002585	ETIM 7.0	EC003558
ETIM 8.0	EC003558	ECLASS 9.0	27-44-01-08
ECLASS 9.1	27-44-01-08	ECLASS 10.0	27-44-01-11
ECLASS 11.0	27-44-01-11	ECLASS 12.0	27-44-01-11

Conformità ambientale del prodotto

REACH SVHC	Lead 7439-92-1
SCIP	4060c755-8d0b-4d43-bdb3-4ffabe9d7497

Foglio dati**SAI-4-S 4P FC**

Weidmüller Interface GmbH & Co. KG
Klingenbergstraße 26
D-32758 Detmold
Germany

www.weidmueller.com

Dati tecnici**Omologazioni**

Omologazioni



ROHS Conforme

UL File Number Search Sito web UL

N° certificato (cURus) E92202

Download

Dati ingegneristici [CAD data – STEP](#)

Dati ingegneristici [WSCAD](#)

Cataloghi [Catalogues in PDF-format](#)

Brochure [FL FIELDWIRING EN](#)
[FL FIELDWIRING EN](#)

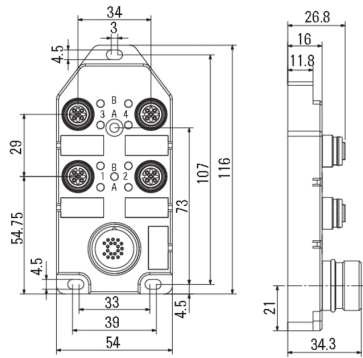
SAI-4-S 4P FC

Weidmüller Interface GmbH & Co. KG
Klingenbergstraße 26
D-32758 Detmold
Germany

Disegni

www.weidmueller.com

Disegno quotato



Schema elettrico

