

**SAI-4-S 5P FC****Weidmüller Interface GmbH & Co. KG**

Klingenbergstraße 26

D-32758 Detmold

Germany

www.weidmueller.com



Mentre nel sistema M12 standard la boccia è avvitata e bloccata dal dispositivo di sicurezza antivibrazioni, il sistema Push-Pull funziona con un clic, come i sistemi di giunzione delle canne dell'acqua per l'irrigazione dei giardini. Lo scatto udibile dà la garanzia di un collegamento sicuro e affidabile e di una tenuta elevata. I nuovi ripartitori SAI-Push-Pull possono essere impiegati sia con connettori M12 che con i nuovi connettori Push-Pull.

**Dati generali per l'ordinazione**

Versione	Interfacce passive per sensori e attuatori, Push-Pull, M12, Con uscita M23, 19 poli, Si
Nr.Cat.	<a href="#">1847970000</a>
Tipo	SAI-4-S 5P FC
GTIN (EAN)	4032248369164
CPZ	1 Pezzo

## SAI-4-S 5P FC

Weidmüller Interface GmbH &amp; Co. KG

Klingenbergstraße 26

D-32758 Detmold

Germany

www.weidmueller.com

## Dati tecnici

## Dimensioni e pesi

Profondità	116 mm	Profondità (pollici)	4,567 inch
Posizione verticale	34,3 mm	Altezza (pollici)	1,35 inch
Larghezza	54 mm	Larghezza (pollici)	2,126 inch
Peso netto	181 g		

## Temperature

Temperatura d'esercizio	-25 - 80°C	Temperatura d'esercizio , min.	-25 °C
Temperatura d'esercizio , max.	80 °C		

## Dati di collegamento

Lunghezza di spellatura	100 mm	Uscita ripartitore	Con uscita M23, 19 poli
-------------------------	--------	--------------------	-------------------------

## Dati del materiale

Materiale base della custodia	PA 6 GF	Materiale ripartitore	Plastica
Colore della custodia	Grigio, RAL 7032	Presca con vite	CuZn, nichelato
Materiale dei contatti	CuZn	Superficie dei contatti	dorata
Materiale dei portacontatti	PBT (UL 94 V0)		

## Dati elettrici

Tensione nominale, min.	10 V	Tensione nominale, max.	30 V
Tensione di prova	1 kV	Capacità di corrente max. per slot	4 A
Corrente cumulativa	9 A	Corrente per segnale	2 A
Ripartizione del potenziale presente	No	Resistenza contro l'isolamento	10 <sup>9</sup> Ω

## Dati tecnici del cavo

Numero di poli	5	Idoneità all'installazione con catene portacavi	No
----------------	---	---	----

## Dati tecnici generali

Codifica punto di innesto	A	Grado di protezione	IP67
Numero di poli	5	Numero prese di contatto	4
Filettatura del collegamento	M12	Grado di lordura	3
Infiammabilità	V-0	LED	Sì
LED sensore	Sì	Colore del LED per funzione d'esercizio	verde
Colore del LED per funzione I/O	Giallo		

## Classificazioni

ETIM 6.0	EC002585	ETIM 7.0	EC003558
ETIM 8.0	EC003558	ECLASS 9.0	27-44-01-08
ECLASS 9.1	27-44-01-08	ECLASS 10.0	27-44-01-11
ECLASS 11.0	27-44-01-11	ECLASS 12.0	27-44-01-11

## Conformità ambientale del prodotto

REACH SVHC	Lead 7439-92-1
SCIP	22cbd99b-5f46-4c36-9938-bd61e241a9ab

**Foglio dati****SAI-4-S 5P FC**

**Weidmüller Interface GmbH & Co. KG**  
Klingenbergstraße 26  
D-32758 Detmold  
Germany

[www.weidmueller.com](http://www.weidmueller.com)

**Dati tecnici****Omologazioni**

Omologazioni



ROHS Conforme

UL File Number Search Sito web UL

N° certificato (cURus) E92202

**Download**

Dati ingegneristici [CAD data – STEP](#)

Dati ingegneristici [WSCAD](#)

Cataloghi [Catalogues in PDF-format](#)

Brochure [FL FIELDWIRING EN](#)  
[FL FIELDWIRING EN](#)

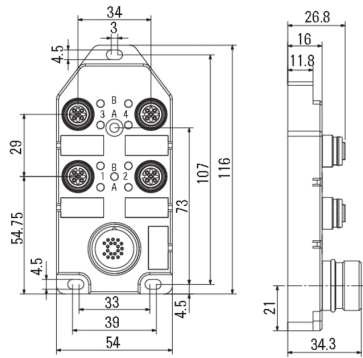
**SAI-4-S 5P FC**

**Weidmüller Interface GmbH & Co. KG**  
 Klingenbergstraße 26  
 D-32758 Detmold  
 Germany

**Disegni**

www.weidmueller.com

**Disegno quotato**



**Schema elettrico**

