

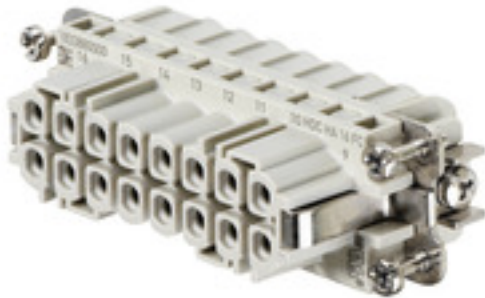
HDC HA 16 FC**Weidmüller Interface GmbH & Co. KG**

Klingenbergstraße 26

D-32758 Detmold

Germany

www.weidmueller.com



La serie HA, piccola e stretta, viene utilizzata in particolare quando si ha a disposizione poco spazio.

Il livello del collegamento cavo è realizzato come contatto a crimpare. La tecnica di collegamento a crimpare viene utilizzata ormai da decenni.

I contatti a crimpare non sono in dotazione con gli inserti.

Numero di poli: 16

Corrente di dimensionamento: 22 A

Tensione di dimensionamento: 250 V

Tensione nominale secondo UL/CSA: 600 V AC/DC

Collegamento a crimpare

Dati generali per l'ordinazione

Versione	HDC - Connettore, Femmina, 250 V, 16 A, Numero di poli: 16, Collegamento a crimpare, Grandezza: 5
Nr.Cat.	1873880000
Tipo	HDC HA 16 FC
GTIN (EAN)	4032248458394
CPZ	1 Pezzo

HDC HA 16 FC

Weidmüller Interface GmbH & Co. KG

Klingenbergstraße 26

D-32758 Detmold

Germany

www.weidmueller.com

Dati tecnici

Dimensioni e pesi

Profondità	73 mm	Profondità (pollici)	2,874 inch
Posizione verticale	31,1 mm	Altezza (pollici)	1,224 inch
Larghezza	23 mm	Larghezza (pollici)	0,906 inch
Peso netto	35 g		

Temperature

Valori limite di temperatura -40 °C ... 125 °C

Dati generali

BG	5	Bassa fumosità sec. EN 45545-2	Sì
Classe d'infiammabilità UL 94	V-0	Corrente di dimensionamento (DIN EN 61984)	16 A
Esente da alogeni	true	Grado di lordura	3
Grandezza	5	Gruppo materiali isolanti	IIIa
Materiale	Lega di rame	Materiale isolante	PC rinforzato in fibra di vetro (UL listed e qualificato per il settore ferroviario)
Numero di poli	16	Resistenza contro l'isolamento	10 ¹⁰ Ω
Resistenza di passaggio	≤2 mΩ	Serie	HA
Sezione di collegamento cavo	2,5 mm ²	Tensione di dimensionamento (DIN EN 61984)	250 V
Tensione di dimensionamento secondo UL/CSA	600 V AC/DC	Tensione impulsiva di dimensionamento (DIN EN 61984)	4 kV
Tipo	Femmina	cicli d'innesto Ag	≥ 500
cicli d'innesto Au	≥ 500		

Dimensioni

Altezza Femmina	31,1 mm	Larghezza	23 mm
Lunghezza, zoccolo	73 mm		

Dati del collegamento PE

Coppia di serraggio max. collegamento PE	1,5 Nm	Coppia di serraggio, min. collegamento PE	1,2 Nm
Dimensione lama (a croce)	Gr. PH1	Dimensione lama (a taglio) (collegamento PE)	SD 0,8 x 4,0
Lunghezza di spellatura, collegamento PE	10 mm	Sezione di collegamento cavo AWG (PE), max.	AWG 14
Sezione di collegamento cavo AWG (PE), min.	AWG 20	Sezione di dimensionamento	2,5 mm ²
Tipo di collegamento PE	Collegamento a vite	Vite di fissaggio	M 4

HDC HA 16 FC

Weidmüller Interface GmbH & Co. KG

Klingenbergstraße 26

D-32758 Detmold

Germany

www.weidmueller.com

Dati tecnici

Esecuzione

BG	5	Grandezza	5
Lunghezza di spellatura, collegamento di dimensionamento	8 mm	Materiale	Lega di rame
Resistenza di passaggio	≤2 mΩ	Sezione di collegamento cavo AWG, max.	AWG 12
Sezione di collegamento cavo AWG, min.	AWG 20	Sezione di collegamento cavo, flessibile con terminali DIN 46228/4, max.	2,5 mm ²
Sezione di collegamento cavo, flessibile con terminali DIN 46228/4, min.	0,5 mm ²	Sezione di collegamento cavo, flessibile, max.	2,5 mm ²
Sezione di collegamento cavo, flessibile, min.	0,5 mm ²	Sezione di collegamento cavo, max.	4 mm ²
Sezione di collegamento cavo, min.	0,5 mm ²	Sezione di collegamento cavo, rigido, max.	2,5 mm ²
Sezione di collegamento cavo, rigido, min.	0,5 mm ²	Tipo di collegamento	Collegamento a crimpare

Classificazioni

ETIM 6.0	EC000438	ETIM 7.0	EC000438
ETIM 8.0	EC000438	ECLASS 9.0	27-44-02-05
ECLASS 9.1	27-44-02-05	ECLASS 10.0	27-44-02-05
ECLASS 11.0	27-44-02-05	ECLASS 12.0	27-44-02-05

Sostanza	Acetone
Resistenza chimica	Resistente
Sostanza	Ammoniaca, diluita
Resistenza chimica	Resistente in certe condizioni
Sostanza	Benzina
Resistenza chimica	Resistente
Sostanza	Benzene
Resistenza chimica	Resistente
Sostanza	Olio diesel
Resistenza chimica	Resistente in certe condizioni
Sostanza	Acido acetico, concentrato
Resistenza chimica	Resistente
Sostanza	Idrossido di potassio
Resistenza chimica	Resistente in certe condizioni
Sostanza	Metanolo
Resistenza chimica	Resistente in certe condizioni
Sostanza	Olio motore
Resistenza chimica	Resistente in certe condizioni
Sostanza	Soda caustica, diluita
Resistenza chimica	Resistente
Sostanza	Idroclorofluorocarburi
Resistenza chimica	Resistente in certe condizioni

HDC HA 16 FC

Weidmüller Interface GmbH & Co. KG

Klingenbergstraße 26

D-32758 Detmold

Germany

www.weidmueller.com

Dati tecnici

Sostanza

Usò esterno

Resistenza chimica

Resistente in certe condizioni

Conformità ambientale del prodotto

REACH SVHC	Lead 7439-92-1 Potassium perfluorobutane sulfonate 29420-49-3
SCIP	b67daa31-7dca-434d-8290-da7fb52f83a2
Resistenza chimica	de.myview.objectmodel.impl.BlockImpl@7bc96c02 de.myview.objectmodel.impl.BlockImpl@3ad32079 de.myview.objectmodel.impl.BlockImpl@6d0b229 de.myview.objectmodel.impl.BlockImpl@2a193dae de.myview.objectmodel.impl.BlockImpl@1a00ed93 de.myview.objectmodel.impl.BlockImpl@3973c642 de.myview.objectmodel.impl.BlockImpl@3a317abf de.myview.objectmodel.impl.BlockImpl@5926c41a de.myview.objectmodel.impl.BlockImpl@44d7c6d8 de.myview.objectmodel.impl.BlockImpl@633159d6 de.myview.objectmodel.impl.BlockImpl@5264238d de.myview.objectmodel.impl.BlockImpl@3d8d3bcf

Omologazioni

Omologazioni



ROHS	Conforme
UL File Number Search	Sito web UL
N° certificato (cURus)	E92202

Download

Dati ingegneristici	CAD data – STEP
Dati ingegneristici	WSCAD
Documentazione tecnica	1873880000 HDC HA 16 FC STP Blatt 1.pdf
Cataloghi	Catalogues in PDF-format
Brochure	FL FIELDWIRING EN FL FIELDWIRING EN

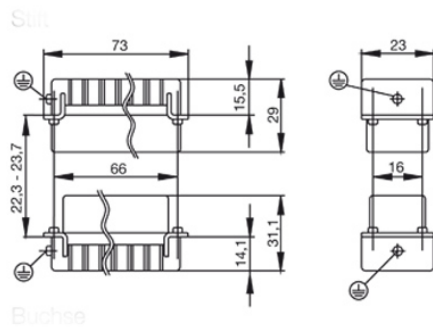
HDC HA 16 FC

Weidmüller Interface GmbH & Co. KG
Klingenbergstraße 26
D-32758 Detmold
Germany

Disegni

www.weidmueller.com

Abmessungen



Tightening torques and screwing tools

Screw size	Connector type	Dia. tightening torque in Nm	Recommended blade inserts and AF size for hexagon socket
M 2.5	Signal contacts		
	S 6/6	0.5 - 0.55	SD 0.6 x 3.5 mm or PZ0
	S 6/12	0.5 - 0.55	SD 0.6 x 3.5 mm or PZ0
M 2.9 x 0.5	Fastening screws		
	HQ 4/2	0.8 (plastic) / 1.1 (metal)	SD 0.6 x 3.5 mm or PH0
	HQ 8	0.8 (plastic) / 1.1 (metal)	SD 0.6 x 3.5 mm or PH0
	HQ 17	0.8 (plastic) / 1.1 (metal)	SD 0.6 x 3.5 mm or PH0
M 3	Contact screws		
	HA 3	0.5 - 0.55	SD 0.5 x 3.0 mm
	HA 4	0.5 - 0.55	SD 0.5 x 3.0 mm
	HA 10 bis HA 48	0.5 - 0.55	SD 0.6 x 3.5 mm or PH0
	HE	0.5 - 0.55	SD 0.6 x 3.5 mm or PZ0
	HVE	0.5 - 0.55	SD 0.6 x 3.5 mm or PZ0
	Signal contacts:		
	S 4/2	0.5 - 0.55	SD 0.6 x 3.5 mm or PZ0
	S 4/8	0.5 - 0.55	SD 0.6 x 3.5 mm or PZ0
	PE connection via female contact		
	S 4	0.5 - 0.8	SD 0.6 x 3.5 mm
	ConCept modular frame, metal	0.5 - 0.55	SD 0.6 x 3.5 mm
	PE terminal		
	HQ 5	0.5 - 0.55	SD 0.6 x 3.5 or 0.8 x 4 mm
	HQ 7	0.5 - 0.55	SD 0.6 x 3.5 or 0.8 x 4 mm
	Fastening screws	0.5 - 0.55	SD 0.6 x 3.5 mm or PZ0
	Guide pin	0.5 - 0.55	SD 0.6 x 3.5 mm or PZ0
	Guide bush	0.5 - 0.55	SD 0.6 x 3.5 mm or PZ0
	Coding pins	0.5 - 0.55	SD 0.6 x 3.5 mm or PZ0
	M 4	Contact screws	
HSB		1.2 - 1.5	SD 0.6 x 3.5 or 0.8 x 4 mm or PZ1
PE connection via male contact			
S 4		0.5 - 0.8	SD 0.6 x 3.5 mm
ConCept modular frame, metal		1.2 - 1.5	SD 0.6 x 3.5 mm
PE terminal			
HA		1.2 - 1.5	SD 0.6 x 3.5 or 0.8 x 4 mm or PH1
HE		1.2 - 1.5	SD 0.6 x 3.5 or 0.8 x 4 mm or PH1
HEE		1.2 - 1.5	SD 0.6 x 3.5 or 0.8 x 4 mm or PH1
HVE		1.2 - 1.5	SD 0.6 x 3.5 or 0.8 x 4 mm or PH1
HD		1.2 - 1.5	SD 0.6 x 3.5 or 0.8 x 4 mm or PZ1
HDD		1.2 - 1.5	SD 0.6 x 3.5 or 0.8 x 4 mm or PZ1
S 6/6 (for signal contacts)		1.2 - 1.5	0.8 x 4 mm or PZ1
ConCept modular frame, plastic		1.2 - 1.5	0.8 x 4 mm or PZ1
M 5		PE terminal	
	HSB	2 - 2.5	SD 1 x 5.5 mm or PZ2
	S 4/0 (Screw connection)	2 - 2.5	SD 1.2 x 6.5 mm or PH2
	S 4/0 (Axial screw connection)	2 - 2.5	SD 0.8 x 4 mm or PZ 2
	S 4/2	2 - 2.5	SD 1.2 x 6.5 mm or PH2
	S 4/8	2 - 2.5	SD 1.2 x 6.5 mm or PH2
	S 6/12	2 - 2.5	SD 0.8 x 4 mm or PZ 2
	S 6/36	2 - 2.5	SD 1.2 x 6.5 mm or PH2
	S 8/24	2 - 2.5	SD 1.2 x 6.5 mm or PH2
	S 12/2	2 - 2.5	SD 1.2 x 6.5 mm or PH2
	M 6	Power contacts	
S 4/0 (Screw connection)		1.2 (1.5 mm ²) / 2 (2.5 mm ²) / 3 (4-16 mm ²)	SD 0.8 x 4 mm
S 4/2		1.2 (1.5 mm ²) / 2 (2.5 mm ²) / 3 (4-16 mm ²)	SD 0.8 x 4 mm
S 4/8		1.2 (1.5 mm ²) / 2 (2.5 mm ²) / 3 (4-16 mm ²)	SD 0.8 x 4 mm
M 7 x 0.75	Power contacts		
	S 4	1.1 - 1.7	SW 2
	S 6/6 (+ PE)	6 - 8	SW 4
M 8 x 0.75	Power contacts		
	S 6/12	1.1 - 1.7	SW 2
	S 8/0 (+ PE)	6 (10-16 mm ²) - 7 (25 mm ²)	SW 4
M10 x 1	Power contacts		
	S 4/0 (Axial connection)	2 - 3	SW 3

Increasing the tightening torque does not improve the contact resistance. The stated torque settings offer optimal mechanical, thermal and electrical conditions. Exceeding the recommended values may even damage the conductor and terminal.