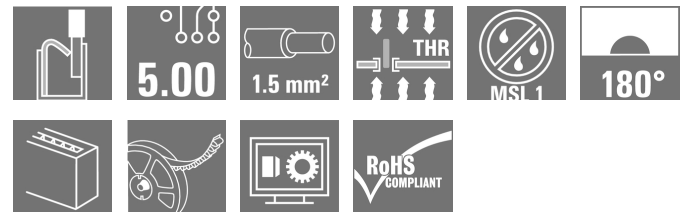


LSF-SMT 5.00/05/180 1.5SN BK RL

Weidmüller Interface GmbH & Co. KG
 Klingenbergstraße 26
 D-32758 Detmold
 Germany

www.weidmueller.com

Illustrazione del prodotto


Come da figura

Morsetto per circuito stampato per equipaggiamento completamente automatico con saldatura reflow (SMT) e tecnica PUSH IN di collegamento del conduttore. Inserimento del conduttore e azionamento del cursore nella stessa direzione (TOP). Imballaggio in scatola o come Tape-on-Reel. Lunghezza dei pin ottimizzata a 1,5 mm o 3,5 mm.

Dati generali per l'ordinazione

Versione	Morsetti per circuito stampato, 5.00 mm, Numero di poli: 5, 180°, Lunghezza spina a saldare (l): 1.5 mm, nero, PUSH IN con attuatore, Campo di sezioni, max. : 1.5 mm ² , Tape
Nr.Cat.	1876060000
Tipo	LSF-SMT 5.00/05/180 1.5SN BK RL
GTIN (EAN)	4032248466528
CPZ	175 Pezzo
Parametri prodotto	IEC: 500 V / 17.5 A / 0.2 - 1.5 mm ² UL: 300 V / 12 A / AWG 28 - AWG 14
Imballaggio	Tape

Data di creazione 7 marzo 2023 14.58.11 CET

LSF-SMT 5.00/05/180 1.5SN BK RL

Weidmüller Interface GmbH & Co. KG
Klingenbergstraße 26
D-32758 Detmold
Germany

www.weidmueller.com

Dati tecnici

Dimensioni e pesi

Profondità	7,8 mm	Profondità (pollici)	0,307 inch
Posizione verticale	15,5 mm	Altezza (pollici)	0,61 inch
Altezza minima	14 mm	Larghezza	24,2 mm
Larghezza (pollici)	0,953 inch	Peso netto	5,389 g

Temperature

Temperatura d'esercizio , min.	-50 °C	Temperatura d'esercizio , max.	120 °C
Temperatura d'esercizio continuo, max.	120 °C		

Parametri del sistema

Famiglia prodotti	OMNIMATE Signal - Serie LSF	Tecnica di collegamento cavi	PUSH IN con attuatore
Montaggio su circuito stampato	Collegamento a saldare THT/THR	Direzione d'uscita del conduttore	180°
Passo in mm (P)	5 mm	Passo in pollici (P)	0,197 inch
Numero di poli	5	Numero di serie di poli	1
assemblabile da parte del cliente	No	quantità di file	1
Lunghezza spina a saldare (l)	1,5 mm	Tolleranza della lunghezza del codolo a saldare	+0,1 / -0,3 mm
Dimensioni del codolo a saldare	0,35 x 0,8 mm	Dimensioni del codolo a saldare = tolleranza d	0 / -0,1 mm
Diametro foro di equipaggiamento (D)	1,1 mm	Tolleranza diametro di equipaggiamento (D)	+ 0,1 mm
Numero di codoli a saldare per polo	2	Lunghezza di spellatura	8 mm
L1 in mm	20 mm	L1 in pollici	0,787 inch
Protezione da contatto accidentale secondo DIN VDE 0470	IP 20	Protezione da contatto accidentale DIN VDE 57 106	sicurezza per le dita
Grado di protezione	IP20	Resistenza di passaggio	1,60 mΩ

Dati del materiale

Materiale isolante	LCP GF	Colori	nero
Tabella dei colori (simile)	RAL 9011	Gruppo materiali isolanti	Illa
Comparative Tracking Index (CTI)	≥ 175	Moisture Level (MSL)	1
Classe d'infiammabilità UL 94	V-0	Materiale dei contatti	Lega di rame
Struttura a strati del collegamento a saldare	4...6 µm Sn opaco	Temperatura di magazzinaggio, min.	-40 °C
Temperatura di magazzinaggio, max.	70 °C	Temperatura d'esercizio , min.	-50 °C
Temperatura d'esercizio , max.	120 °C	Campo della temperatura di montaggio, min.	-30 °C
Campo della temperatura di montaggio, max.	120 °C		

Conduttori adatti al collegamento

Campo di sezioni, min.	0,13 mm ²
Campo di sezioni, max.	1,5 mm ²
Sezione di collegamento cavo AWG, min.	AWG 28
Sezione di collegamento cavo AWG, max.	AWG 14
rigido, min. H05(07) V-U	0,2 mm ²
rigido, max. H05(07) V-U	1,5 mm ²
Flessibile, min. H05(07) V-K	0,2 mm ²

Data di creazione 7 marzo 2023 14.58.11 CET

LSF-SMT 5.00/05/180 1.5SN BK RL

Weidmüller Interface GmbH & Co. KG
 Klingenbergstraße 26
 D-32758 Detmold
 Germany

www.weidmueller.com

Dati tecnici

Flessibile, max. H05(07) V-K	1,5 mm ²		
con terminale AEH con collare DIN 46 228/4, min.	0,25 mm ²		
con terminale AEH con collare DIN 46 228/4, max.	0,75 mm ²		
con terminale, DIN 46228 pt 1, min.	0,25 mm ²		
con terminale a norma DIN 46 228/1, max.	1,5 mm ²		
Condotto innestabile	Sezione trasversale per il collegamento del conduttore	Tipo	con cablaggio di precisione
	terminale	nominale	0,25 mm ²
	Sezione trasversale per il collegamento del conduttore	Lunghezza di spellatura	nominale 10 mm
		Terminale consigliato	H0.25/12 HBL
	Sezione trasversale per il collegamento del conduttore	Tipo	con cablaggio di precisione
		nominale	0,34 mm ²
	Sezione trasversale per il collegamento del conduttore	Lunghezza di spellatura	nominale 10 mm
		Terminale consigliato	H0.34/12 TK
	Sezione trasversale per il collegamento del conduttore	Tipo	con cablaggio di precisione
		nominale	0,5 mm ²
	Sezione trasversale per il collegamento del conduttore	Lunghezza di spellatura	nominale 10 mm
		Terminale consigliato	H0.5/14 OR
	Sezione trasversale per il collegamento del conduttore	Tipo	con cablaggio di precisione
		nominale	0,75 mm ²
	Sezione trasversale per il collegamento del conduttore	Lunghezza di spellatura	nominale 10 mm
		Terminale consigliato	H0.75/14T HBL

Testo di riferimento La lunghezza dei terminali deve essere scelta a seconda del prodotto e della tensione nominale., Il diametro esterno del collare isolante non dovrebbe essere più largo del passo (P)

Dati di dimensionamento secondo IEC

Testato secondo lo standard	IEC 60664-1, IEC 61984	Corrente di dimensionamento, numero minimo di poli (Tu=20 °C)	17,5 A
Corrente di dimensionamento, numero massimo di poli (Tu=20 °C)	17,5 A	Corrente di dimensionamento, numero minimo di poli (Tu=40 °C)	17,5 A
Corrente di dimensionamento, numero massimo di poli (Tu = 40°C)	15 A	Tensione di dimensionamento con classe di sovratensione/grado di lordura II/2	500 V
Tensione di dimensionamento con classe di sovratensione/grado di lordura III/2	320 V	Tensione nominale con classe di sovratensione/grado di lordura III/3	250 V
Tensione di dimensionamento con classe di sovratensione/grado di lordura II/2	4 kV	Tensione di dimensionamento con classe di sovratensione/grado di lordura III/2	4 kV
Sovratensione nominale con classe di sovratensione/grado di lordura III/3	4 kV	Portata transitoria	3 x 1s mit 80 A

LSF-SMT 5.00/05/180 1.5SN BK RL

Weidmüller Interface GmbH & Co. KG

Klingenbergstraße 26

D-32758 Detmold

Germany

www.weidmueller.com

Dati tecnici

Dati di dimensionamento secondo CSA

Istituto (CSA)



N° certificato (CSA)

200039-1664286

Tensione nominale (Gruppo B / CSA) 300 V

Tensione nominale (Gruppo D / CSA) 300 V

Corrente nominale (Gruppo B / CSA) 10 A

Corrente nominale (Gruppo D / CSA) 10 A

Sezione di collegamento cavo AWG, min. AWG 28

Sezione di collegamento cavo AWG, max. AWG 14

Riferimento ai valori di omologazione Le specifiche indicano i valori massimi, per i dettagli fare riferimento al certificato di conformità.

Dati di dimensionamento sec. UL 1059

Istituto (cURus)



N° certificato (cURus)

E60693

Tensione nominale (Gruppo B / UL 1059) 300 V

Tensione nominale (Gruppo D / UL 1059) 300 V

Corrente nominale (Gruppo B / UL 1059) 12 A

Corrente nominale (Gruppo D / UL 1059) 10 A

Sezione di collegamento cavo AWG, min. AWG 28

Sezione di collegamento cavo AWG, max. AWG 14

Riferimento ai valori di omologazione Le specifiche indicano i valori massimi, per i dettagli fare riferimento al certificato di conformità.

Imballaggio

Imballaggio Tape

Lunghezza VPE 80 mm

Larghezza VPE 360 mm

Altezza VPE 360 mm

Profondità nastro (T2) 20 mm

Larghezza nastro (W) 44 mm

Profondità tasca nastro (K0) 19,5 mm

Altezza tasca nastro (A0) 8,05 mm

Larghezza tasca nastro (B0) 24,5 mm

Separazione tasca nastro (P1) 20 mm

Separazione foro nastro (E) 1,75 mm

Separazione tasca nastro (F) 20,2 mm

Diametro \varnothing bobina nastro (A) 330 mmResistenza superficiale $R_s = 10^9 - 10^{12} \Omega$ Larghezza tampone Pick & Place (W_{PPP}) 7,5 mmLunghezza tampone Pick & Place (L_{PPP}) 8,5 mmDiametro della superficie di prelievo ($\varnothing D_{max.}$) 9 mm

Controlli sulla tipologia

Test: Durabilità delle siglature

Test

siglatura di origine, identificazione della tipologia, passo, siglatura di omologazione UL, robustezza

Valutazione

disponibile

LSF-SMT 5.00/05/180 1.5SN BK RL

Weidmüller Interface GmbH & Co. KG
 Klingenbergstraße 26
 D-32758 Detmold
 Germany

www.weidmueller.com

Dati tecnici

Test: Sezione bloccabile	Standard	DIN EN 60999-1 sezione 7 e 9.1 / 12.00, DIN EN 60947-1 sezione 8.2.4.5.1 / 12.02
	Tipo di conduttore	Tipo di cavo e sezione del cavo rigido 0,14 mm ²
		Tipo di cavo e sezione del cavo semirigido 0,14 mm ²
		Tipo di cavo e sezione del cavo rigido 1,5 mm ²
		Tipo di cavo e sezione del cavo semirigido 1,5 mm ²
		Tipo di cavo e sezione del cavo AWG 24/1
		Tipo di cavo e sezione del cavo AWG 26/19
		Tipo di cavo e sezione del cavo AWG 16/1
		Tipo di cavo e sezione del cavo AWG 16/19
	Valutazione	passato
Test per danni ai conduttori e allentamento accidentale degli stessi	Standard	DIN EN 60999-1 sezione 9.4 / 12.00
	Requisito	0,2 kg
	Tipo di conduttore	Tipo di cavo e sezione del cavo AWG 24/1
		Tipo di cavo e sezione del cavo AWG 24/19
	Requisito	0,3 kg
	Tipo di conduttore	Tipo di cavo e sezione del cavo semirigido 0,25 mm ²
		Tipo di cavo e sezione del cavo rigido 0,5 mm ²
	Valutazione	passato
	Requisito	0,4 kg
	Tipo di conduttore	Tipo di cavo e sezione del cavo rigido 1,5 mm ²
Tipo di cavo e sezione del cavo semirigido 1,5 mm ²		
Tipo di cavo e sezione del cavo AWG 16/1		
Tipo di cavo e sezione del cavo AWG 16/19		
Valutazione	passato	

LSF-SMT 5.00/05/180 1.5SN BK RL

Weidmüller Interface GmbH & Co. KG
 Klingenbergstraße 26
 D-32758 Detmold
 Germany

www.weidmueller.com

Dati tecnici

Test di estrazione	Standard	DIN EN 60999-1 sezione 9.5 / 12.00	
	Requisito	≥10 N	
	Tipo di conduttore	Tipo di cavo e sezione del cavo	AWG 24/1
		Tipo di cavo e sezione del cavo	AWG 24/19
	Valutazione	passato	
	Requisito	≥20 N	
	Tipo di conduttore	Tipo di cavo e sezione del cavo	semirigido 0,25 mm ²
		Tipo di cavo e sezione del cavo	H05V-K0.5
	Valutazione	passato	
	Requisito	≥40 N	
	Tipo di conduttore	Tipo di cavo e sezione del cavo	H07V-U1.5
		Tipo di cavo e sezione del cavo	H07V-K1.5
Tipo di cavo e sezione del cavo		AWG 16/1	
Tipo di cavo e sezione del cavo		AWG 16/19	
Valutazione	passato		

Classificazioni

ETIM 6.0	EC002643	ETIM 7.0	EC002643
ETIM 8.0	EC002643	ECLASS 9.0	27-44-04-01
ECLASS 9.1	27-44-04-01	ECLASS 10.0	27-44-04-01
ECLASS 11.0	27-46-01-01	ECLASS 12.0	27-46-01-01

Nota importante

Conformità IPC	Conformità: i prodotti sono sviluppati, prodotti e forniti secondo standard e normative internazionali riconosciuti, sono conformi alle caratteristiche indicate nel foglio dati e soddisfano le caratteristiche decorative in accordo con IPC-A-610 "Classe 2". Ulteriori richieste relative al prodotto potranno essere valutate su richiesta.
Note	<ul style="list-style-type: none"> • A richiesta altri colori dei pulsanti • Forza operativa del cursore max. 40 N • Corrente nominale relativa alla sezione nominale e al numero min. di poli • Terminali con collare isolante DIN 46228/4 • Terminali senza collare isolante secondo DIN 46228/1 • P su disegno = passo • I dati di dimensionamento si riferiscono ai singoli componenti. Per le distanze in aria e superficiali rispetto agli altri componenti, fare riferimento alle relative norme in funzione dell'applicazione. • Per la pinza crimpatrice PZ 6/5 è consigliata una forma di crimpatura "A" per i terminali. • Stoccaggio a lungo termine del prodotto con una temperatura media di 50 °C e una umidità media del 70%, 36 mesi

Omologazioni

Omologazioni



ROHS	Conforme
UL File Number Search	Sito web UL
N° certificato (cURus)	E60693

Data di creazione 7 marzo 2023 14.58.11 CET

Versione catalogo 03.03.2023 / Con riserva di modifiche tecniche

DownloadOmologazione/Certificato/Documento
di conformità[Declaration of the Manufacturer](#)

Dati ingegneristici

[CAD data – STEP](#)

Dati ingegneristici

[WSCAD](#)

Cataloghi

[Catalogues in PDF-format](#)

Brochure

[FL DRIVES EN](#)
[FL ANALO.SIGN.CONV. EN](#)
[MB SMT EN](#)
[FL DRIVES DE](#)
[MB DEVICE MANUF. EN](#)
[FL BUILDING SAFETY EN](#)
[FL APPL LED LIGHTING EN](#)
[FLIndustr.CONTROLS EN](#)
[FL MACHINE SAFETY EN](#)
[FL HEATING ELECTR EN](#)
[FL APPL INVERTER EN](#)
[FL_BASE_STATION_EN](#)
[FL ELEVATOR EN](#)
[FL POWER SUPPLY EN](#)
[FL 72H SAMPLE SER EN](#)
[PO OMNIMATE EN](#)
[PO OMNIMATE EN](#)White paper sulla tecnologia a
montaggio superficiale[Download Whitepaper](#)

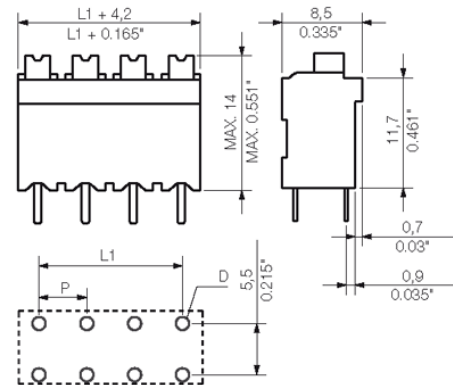
LSF-SMT 5.00/05/180 1.5SN BK RL

Weidmüller Interface GmbH & Co. KG
 Klingenbergstraße 26
 D-32758 Detmold
 Germany

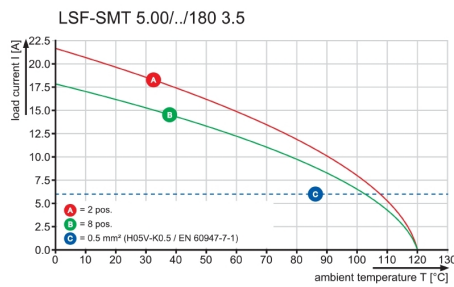
www.weidmueller.com

Disegni

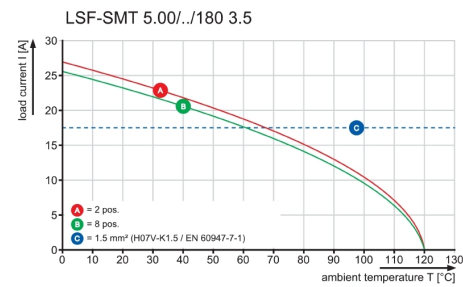
Dimensional drawing



Graph



Graph



Dimensional drawing



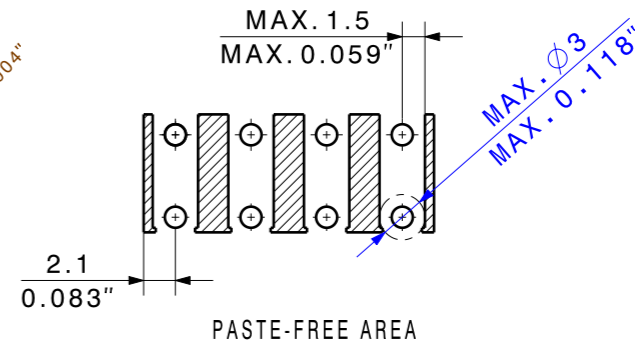
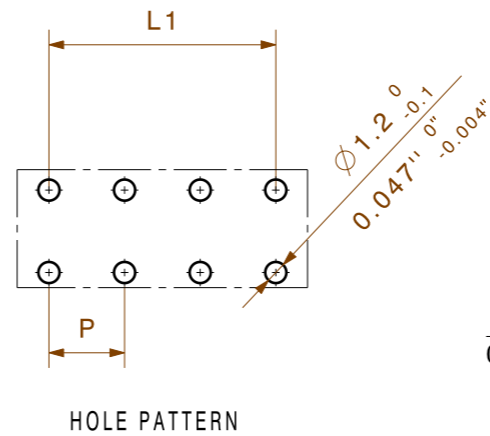
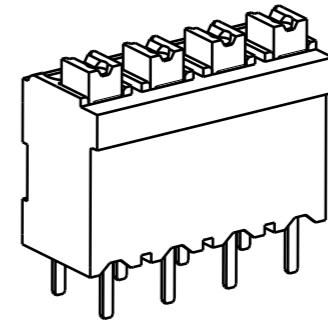
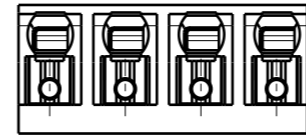
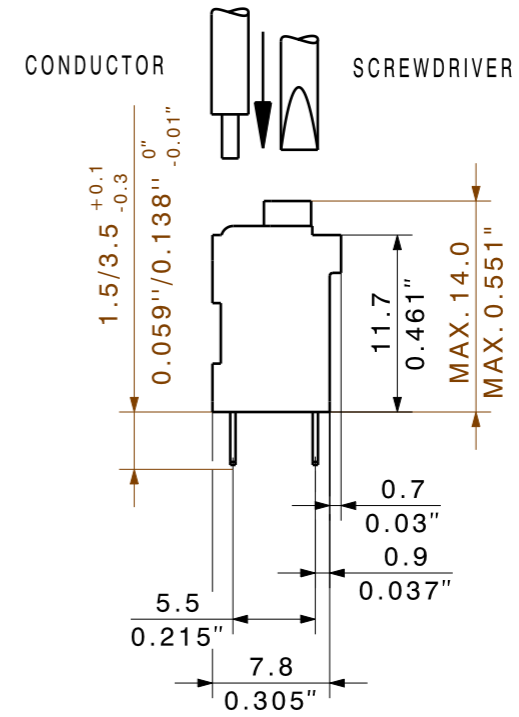
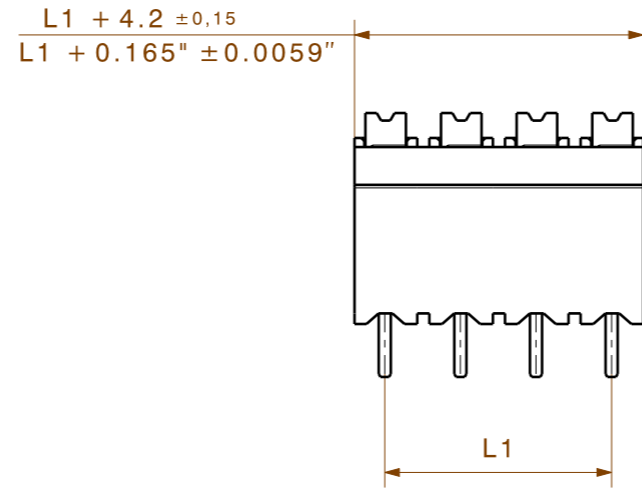
Dimensional drawing



DIRECTION OF UNREELING →

The reproduction, distribution and utilization of this document as well as the communication of its contents to others without explicit authorization is prohibited. Offenders will be held liable for the payment of damages. Weidmüller exclusively reserves the right to file for patents, utility models or designs.

© Weidmüller Interface GmbH & Co. KG



P = 5.00
SHOWN: LSF-SMT 5.00/04/180

8	35,00	1,378
7	30,00	1,181
6	25,00	0,984
5	20,00	0,787
4	15,00	0,591
3	10,00	0,394
2	5,00	0,197
n	L1 [mm]	L1 [Inch]

For the mounting on PCBs, it should be noted that the rated data relates only to the PCB components alone. The necessary creepage and clearance paths must be observed in the relevant equipment standards in accordance with IEC 664 / VDE 0110. The current-carrying capacity and pitch tolerance is to be determined according to DIN IEC 326 part 3.

Weidmüller PCB components are rated in accordance with the DIN EN 61984 standard, and are valid for its field of application. If the components are used in accordance with the intended purpose, the components will meet all requirements with respect to the occurring of electrical, mechanical, thermic and corrosive stress.

	DIN ISO 2768-m		Cat.no.: .	
	98688/5	23.10.17 HELIS_MA	00	
Modification				
		Date	Name	LSF-SMT .../.../180...TU LEITERPLATTENKLEMME PCB TERMINAL
Scale: 5/1		Drawn	22.06.2004 SEIDEL_T	
Supersedes: .		Responsible	KRUG_M	
		Checked	01.11.2017 HELIS_MA	
		Approved	HECKERT_M	Product file: LSF-SMT
			Drawing no. 3 34084 Issue no. 15 Sheet 03 of 07 sheets	7358

Recommended wave soldering profiles

Weidmüller Interface GmbH & Co. KG
 Klängenbergstraße 16
 D-32758 Detmold
 Germany
 Fon: +49 5231 14-0
 Fax: +49 5231 14-292083
 www.weidmueller.com

Single Wave:



Double Wave:



Wave soldering profiles

Wired connection elements should be processed in accordance with the DIN EN 61760-1 standard. We have included two recommendations for practical wave soldering profiles, with which Weidmüller PCB terminals and connectors are qualified.

When choosing a suitable profile for your application, the following factors also need to be considered:

- PCB thickness
- Proportion of Cu in the layers
- Single/double-sided assembly
- Product range
- Heating and cooling rates

The single and double wave profiles each indicate the recommended operating range, including the maximum soldering temperature of 260°C. In practice, the maximum soldering temperature is quite often well below the above maximum profile.

Recommended reflow soldering profile

Weidmüller Interface GmbH & Co. KG
 Klingenbergstraße 16
 D-32758 Detmold
 Germany
 Fon: +49 5231 14-0
 Fax: +49 5231 14-292083
 www.weidmueller.com



Reflow soldering profile

The perfect soldering profile for SMT Surface Mount Technology is one the most exiting question in SMT production. But there are more than one correct answer: The diagram of temperature-on-time is related to processing features of solder paste and to maximum load of components.

We have to consider the following parameters:

- Time for pre heating
- Maximum temperature
- Time above melting point
- Time for cooling
- Maximum heating rate
- Maximum cooling rate

We recommend a typical solder profile with associated process limits. With preheating components and board are prepared smoothly for the solder phase. Heating rate is typically $\leq +3\text{K/s}$. In parallel the solder paste is ‚activated‘. The time above melting point of 217°C the paste gets liquid and components and boards begin to connect. The maximum temperature of 245°C to 254°C should stay between 10 and 40 seconds. In the cooling phase at $\geq -6\text{K/s}$ solder is cured. Board and components cool down while avoiding cold cracks.