

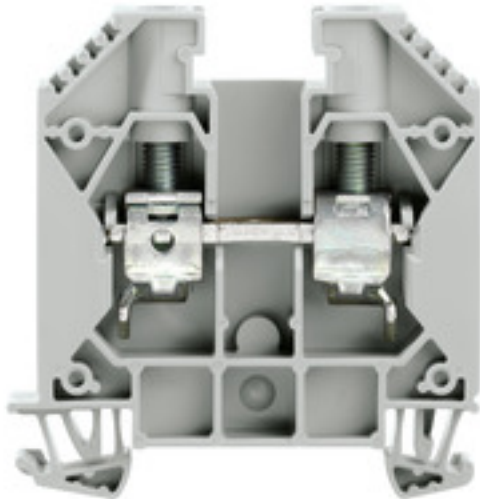
WDU 16 GR**Weidmüller Interface GmbH & Co. KG**

Klingenbergstraße 26

D-32758 Detmold

Germany

www.weidmueller.com



L'alimentazione attraverso l'energia, il segnale e i dati è il classico requisito nell'elettrotecnica e nella realizzazione di quadri elettrici. Il materiale isolante, la tecnica di collegamento e la progettazione dei morsetti componibili sono caratteristiche distintive. Un morsettiera componibile passante è idonea per unire e/o collegare uno o più conduttori. Potrebbero avere uno o più livelli di collegamento che hanno lo stesso potenziale oppure solo isolati l'uno contro l'altro.

Dati generali per l'ordinazione

Versione	Morsetto passante, Collegamento a vite, 16 mm ² , 1000 V, 76 A, grigio
Nr.Cat.	1879150000
Tipo	WDU 16 GR
GTIN (EAN)	4032248475094
CPZ	50 Pezzo

Data di creazione 7 marzo 2023 14.45.14 CET

Versione catalogo 03.03.2023 / Con riserva di modifiche tecniche

WDU 16 GR

Weidmüller Interface GmbH & Co. KG

Klingenbergstraße 26

D-32758 Detmold

Germany

www.weidmueller.com

Dati tecnici

Dimensioni e pesi

Profondità	62,5 mm	Profondità (pollici)	2,461 inch
Posizione verticale	60 mm	Altezza (pollici)	2,362 inch
Larghezza	11,9 mm	Larghezza (pollici)	0,469 inch
Peso netto	30,68 g		

Temperature

Temperatura di magazzino		Campo delle temperature di impiego	For operating temperature range see EC Design Test Certificate / IEC Ex-Certificate of Conformity
	-25 °C...55 °C		
Temperatura d'esercizio continuo, min.	-60 °C	Temperatura d'esercizio continuo, max.	130 °C

Dati di dimensionamento IECEx/ATEX

N° certificato (ATEX)	DEMKO14ATEX1338U	N° certificato (IECEX)	IECEXULD14.0005U
Tensione max. (ATEX)	690 V	Corrente (ATEX)	76 A
Sezione cavo max (ATEX)	16 mm ²	Tensione max. (IECEX)	690 V
Corrente (IECEX)	76 A	Sezione cavo max (IECEX)	16 mm ²
Campo delle temperature di impiego	For operating temperature range see EC Design Test Certificate / IEC Ex-Certificate of Conformity	Marchatura EN 60079-7	
Marchatura Ex 2014/34/EU	II 2 G D		Ex eb II C Gb

2 conduttori allacciabili (H05V/H07V) di sezione uguale (collegamento di dimensionamento)

Sezione di collegamento cavo flessibile con terminale DIN 46228/1, 2 conduttori innestabili, max.	6 mm ²	Sezione di collegamento cavo flessibile con terminale DIN 46228/1, 2 conduttori innestabili, min.	1,5 mm ²
Sezione di collegamento cavo flessibile, 2 conduttori innestabili, min.	1,5 mm ²	Sezione di collegamento cavo rigido, 2 conduttori innestabili, max.	6 mm ²
Sezione di collegamento cavo rigido, 2 conduttori innestabili, min.	1,5 mm ²	Sezione di collegamento cavo semirigido, 2 conduttori innestabili, max.	6 mm ²
Sezione di collegamento cavo semirigido, 2 conduttori innestabili, min.	1,5 mm ²	Sezione di collegamento cavo, flessibile, 2 conduttori innestabili, max.	6 mm ²

Altri dati tecnici

Esecuzione a prova di esplosione	Sì	Lati aperti	destra
Numero di morsetti uguali	1	Tipo di montaggio	innestabile

Dati caratteristici del sistema

Versione	Collegamento a vite, per collegamento trasversale avvitabile, aperto da un lato	Piastra terminale (necessaria)	Sì
Numero di potenziali	1	Numero di piani	1
Numero dei punti di serraggio per piano	2	Numero di potenziali per piano	1
Piani ponticellati internamente	No	Collegamento PE	No
Guida	TS 35	Funzione N	No
Funzione PE	No	Funzione PEN	Sì

WDU 16 GR

Weidmüller Interface GmbH & Co. KG

Klingenbergstraße 26

D-32758 Detmold

Germany

www.weidmueller.com

Dati tecnici

Dati dei materiali

Materiale	Wemid	Colori	grigio
Classe d'infiammabilità UL 94	V-0		

Dati dimensionamento

Sezione di dimensionamento	16 mm ²	Tensione nominale	1.000 V
Corrente nominale	76 A	Norme	IEC 60947-7-1
Resistenza di passaggio conforme a IEC 60947-7-x	0,42 mΩ	Potenza dissipata secondo IEC 60947-7-x	2,43 W

Dati dimensionamento secondo CSA

Corrente Gr C (CSA)	85 A	N° certificato (CSA)	200039-1057876
Sezione cavo max (CSA)	6 AWG	Sezione cavo min (CSA)	18 AWG
Tensione Gr C (CSA)	600 V		

Dati dimensionamento secondo UL

Corrente Gr C (UR)	85 A	Grandezza conduttore Factory wiring max (UR)	4 AWG
Grandezza conduttore Factory wiring min (UR)	18 AWG	Grandezza conduttore Field wiring max (UR)	4 AWG
Grandezza conduttore Field wiring min (UR)	18 AWG	N° certificato (UR)	E60693
Tensione Gr C (UR)	600 V		

Generale

Guida	TS 35	Norme	IEC 60947-7-1
Sezione di collegamento cavo AWG, max.	AWG 6	Sezione di collegamento cavo AWG, min.	AWG 14

Conduttori allacciabili (collegamento di dimensionamento)

Calibro a norma 60 947-1	B7	Campo di sezioni, max.	25 mm ²
Campo di sezioni, min.	0,82 mm ²	Coppia di serraggio, max.	4 Nm
Coppia di serraggio, min.	3 Nm	Dimensione lama	1,0 x 5,5 mm
Direzione di collegamento	laterale	Lunghezza di spellatura	16 mm
Numero di collegamenti	2	Sezione di collegamento cavo AWG, max.	AWG 6
Sezione di collegamento cavo AWG, min.	AWG 14	Sezione di collegamento cavo, flessibile con terminali DIN 46228/1, max.	16 mm ²
Sezione di collegamento cavo, flessibile con terminali DIN 46228/1, min.	1,5 mm ²	Sezione di collegamento cavo, flessibile con terminali DIN 46228/4, max.	16 mm ²
Sezione di collegamento cavo, flessibile con terminali DIN 46228/4, min.	1,5 mm ²	Sezione di collegamento cavo, flessibile, max.	25 mm ²
Sezione di collegamento cavo, flessibile, min.	1,5 mm ²	Sezione di collegamento cavo, nucleo rigido, max.	16 mm ²
Sezione di collegamento cavo, nucleo rigido, min.	1,5 mm ²	Sezione di collegamento, semirigida, max.	25 mm ²
Sezione di collegamento, semirigida, min.	1,5 mm ²	Terminali doppi, max.	10 mm ²
Terminali doppi, min.	1,5 mm ²	Tipo di collegamento	Collegamento a vite
Vite di serraggio	M 5		

WDU 16 GR

Weidmüller Interface GmbH & Co. KG
 Klingenbergstraße 26
 D-32758 Detmold
 Germany

www.weidmueller.com

Dati tecnici

Classificazioni

ETIM 6.0	EC000897	ETIM 7.0	EC000897
ETIM 8.0	EC000897	ECLASS 9.0	27-14-11-20
ECLASS 9.1	27-14-11-20	ECLASS 10.0	27-14-11-20
ECLASS 11.0	27-14-11-20	ECLASS 12.0	27-14-11-20

Omologazioni

Omologazioni



ROHS	Conforme
UL File Number Search	Sito web UL
N° certificato (UR)	E60693
N° certificato (cURusEX)	E184763

Download

Omologazione/Certificato/Documento di conformità	Attestation of Conformity EAC certificate DNVGL certificate NEMKO certificate INMETRO certificate Lloyds Register Certificate MARITREG Certificate POLSKIREJ certificate EAC EX Certificate CCC Ex Certificate UKCA Ex Certificate UKCA declaration of conformity
Dati ingegneristici	CAD data – STEP
Documentazione utente	NTI WDU/WPE 16.pdf
Cataloghi	Catalogues in PDF-format