

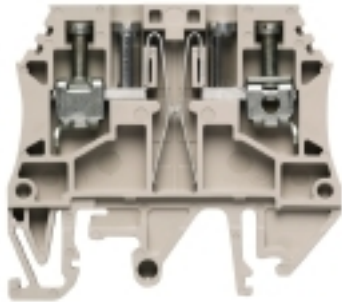
WTL 4/2 STB**Weidmüller Interface GmbH & Co. KG**

Klingenbergstraße 26

D-32758 Detmold

Germany

www.weidmueller.com

Illustrazione del prodotto**Cablaggio del trasformatore di corrente e tensione**

I morsetti sezionatori di prova di Weidmüller sono dotati di tecnologia di collegamento a molla e a vite, per permettervi di creare tutti i principali circuiti di conversione per la misurazione di corrente, tensione e potenza, in modo sicuro e sofisticato.

Dati generali per l'ordinazione

Versione	Morsetti componibili sezionatori di prova, Collegamento a vite, 4 mm ² , 500 V, 10 A, innestabile, Beige scuro
Nr.Cat.	1881650000
Tipo	WTL 4/2 STB
GTIN (EAN)	4032248484041
CPZ	50 Pezzo

WTL 4/2 STB

Weidmüller Interface GmbH & Co. KG

Klingenbergstraße 26

D-32758 Detmold

Germany

www.weidmueller.com

Dati tecnici

Dimensioni e pesi

Profondità	48,5 mm	Profondità (pollici)	1,909 inch
Profondità inclusa guida DIN	50 mm	Posizione verticale	56,5 mm
Altezza (pollici)	2,224 inch	Larghezza	6 mm
Larghezza (pollici)	0,236 inch	Peso netto	13,45 g

Temperature

Temperatura di magazzinaggio	-25 °C...55 °C	Temperatura d'esercizio continuo, min.	-50 °C
Temperatura d'esercizio continuo, max.	120 °C		

Altri dati tecnici

Lati aperti	aperto	Tipo di montaggio	innestabile
-------------	--------	-------------------	-------------

Dati caratteristici del sistema

Versione	Collegamento a vite, Separatore, aperto da un lato	Piastra terminale (necessaria)	Sì
Numero di potenziali	1	Numero di piani	1
Numero dei punti di serraggio per piano	2	Numero di potenziali per piano	1
Piani ponticellati internamente	No	Collegamento PE	No
Guida	TS 35	Funzione N	No
Funzione PE	No	Funzione PEN	No

Dati dei materiali

Materiale	Wemid	Colori	Beige scuro
Classe d'infiammabilità UL 94	V-0		

Dati dimensionamento

Sezione di dimensionamento	4 mm ²	Tensione nominale	500 V
Corrente nominale	10 A	Corrente con conduttore max.	11 A
Resistenza di passaggio conforme a IEC 60947-7-x	1 mΩ	Tensione impulsiva di dimensionamento	6 kV
Potenza dissipata secondo IEC 60947-7-x	1,02 W	Grado di lordura	3

Dati dimensionamento secondo CSA

Corrente Gr C (CSA)	8 A	N° certificato (CSA)	200039-1057876
Sezione cavo max (CSA)	10 AWG	Sezione cavo min (CSA)	26 AWG
Tensione Gr C (CSA)	150 V		

Dati dimensionamento secondo UL

Corrente Gr D (cURus)	8 A	Grandezza conduttore Factory wiring max (cURus)	10 AWG
Grandezza conduttore Factory wiring min (cURus)	26 AWG	Grandezza conduttore Field wiring max (cURus)	10 AWG
Grandezza conduttore Field wiring min (cURus)	26 AWG	N° certificato (cURus)	E60693
Sezione cavo max (cURus)	10 AWG	Sezione del cavo min (cURus)	26 AWG
Tensione Gr D (cURus)	300 V		

WTL 4/2 STB

Weidmüller Interface GmbH & Co. KG

Klingenbergstraße 26

D-32758 Detmold

Germany

www.weidmueller.com

Dati tecnici

Dimensioni

Sfalsamento TS 35 28 mm

Generale

Guida TS 35

Morsetti sezionatori

Presenza di prova integrata	Sì	Separazione longitudinale	innestabile
Sezionamento trasversale	senza		

Conduttori allacciabili (collegamento di dimensionamento)

Calibro a norma 60 947-1	A4	Campo di sezioni, max.	6 mm ²
Campo di sezioni, min.	0,13 mm ²	Coppia di serraggio, max.	0,8 Nm
Coppia di serraggio, min.	0,5 Nm	Dimensione lama	0,6 x 3,5 mm
Direzione di collegamento	laterale	Lunghezza di spellatura	10 mm
Numero di collegamenti	2	Sezione di collegamento cavo, flessibile con terminali DIN 46228/1, max.	4 mm ²
Sezione di collegamento cavo, flessibile con terminali DIN 46228/1, min.	0,5 mm ²	Sezione di collegamento cavo, flessibile, max.	6 mm ²
Sezione di collegamento cavo, flessibile, min.	0,5 mm ²	Sezione di collegamento cavo, nucleo rigido, max.	6 mm ²
Sezione di collegamento cavo, nucleo rigido, min.	0,5 mm ²	Sezione di collegamento, semirigida, max.	6 mm ²
Sezione di collegamento, semirigida, min.	1,5 mm ²	Stadio di serraggio con elettroavvitatore tipo DMS	2
Tipo di collegamento	Collegamento a vite	Vite di serraggio	M 3

Classificazioni

ETIM 6.0	EC000902	ETIM 7.0	EC000902
ETIM 8.0	EC000902	ECLASS 9.0	27-14-11-26
ECLASS 9.1	27-14-11-26	ECLASS 10.0	27-14-11-26
ECLASS 11.0	27-14-11-26	ECLASS 12.0	27-14-11-26

Conformità ambientale del prodotto

REACH SVHC	Lead 7439-92-1
SCIP	Oeb7d846-d0a1-43e5-93a4-d7c6856c4cda

Omologazioni

Omologazioni



ROHS	Conforme
UL File Number Search	Sito web UL
N° certificato (cURus)	E60693

Download

Omologazione/Certificato/Documento di conformità	EAC certificate CE Declaration of Conformity CE Declaration of Conformity all terminals UKCA declaration of conformity
Dati ingegneristici	CAD data – STEP
Dati ingegneristici	WSCAD, Zuken E3.S
Documentazione utente	StorageConditionsTerminalBlocks
Cataloghi	Catalogues in PDF-format
Brochure	

Foglio dati

WTL 4/2 STB

Weidmüller Interface GmbH & Co. KG
Klingenbergstraße 26
D-32758 Detmold
Germany

www.weidmueller.com

Disegni

