

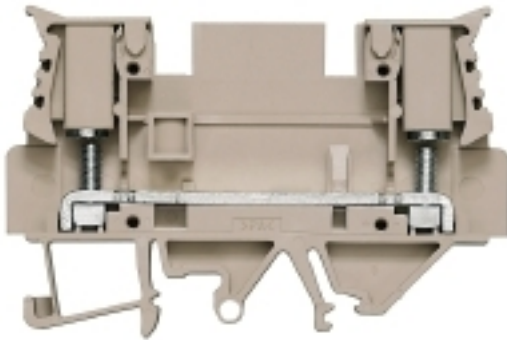
WTD 6/4 FF**Weidmüller Interface GmbH & Co. KG**

Klingenbergstraße 26

D-32758 Detmold

Germany

www.weidmueller.com

Illustrazione del prodotto**Cablaggio del trasformatore di corrente e tensione**

I morsetti sezionatori di prova di Weidmüller sono dotati di tecnologia di collegamento a molla e a vite, per permettervi di creare tutti i principali circuiti di conversione per la misurazione di corrente, tensione e potenza, in modo sicuro e sofisticato.

Dati generali per l'ordinazione

Versione	Morsetto passante, Collegamento a vite, 6 mm ² , 800 V, 41 A, senza, Beige scuro
Nr.Cat.	1887220000
Tipo	WTD 6/4 FF
GTIN (EAN)	4032248526802
CPZ	50 Pezzo

WTD 6/4 FF

Weidmüller Interface GmbH & Co. KG

Klingenbergstraße 26

D-32758 Detmold

Germany

www.weidmueller.com

Dati tecnici

Dimensioni e pesi

Profondità	52 mm	Profondità (pollici)	2,047 inch
Profondità inclusa guida DIN	53,4 mm	Posizione verticale	76,5 mm
Altezza (pollici)	3,012 inch	Larghezza	11 mm
Larghezza (pollici)	0,433 inch	Peso netto	35,9 g

Temperature

Temperatura di magazzinaggio	-25 °C...55 °C	Temperatura d'esercizio continuo, min.	-50 °C
Temperatura d'esercizio continuo, max.	120 °C		

Altri dati tecnici

Tipo di montaggio	innestabile
-------------------	-------------

Dati caratteristici del sistema

Versione	Collegamento a vite, per connettore trasversale ad innesto, aperto da un lato	Piastra terminale (necessaria)	Sì
Numero di potenziali	1	Numero di piani	1
Numero dei punti di serraggio per piano	2	Numero di potenziali per piano	1
Piani ponticellati internamente	No	Collegamento PE	No
Guida	TS 35, TS 32	Funzione N	No
Funzione PE	No	Funzione PEN	No

Dati dei materiali

Materiale	Wemid	Colori	Beige scuro
Classe d'infiammabilità UL 94	V-0		

Dati dimensionamento

Sezione di dimensionamento	6 mm ²	Tensione nominale	800 V
Corrente nominale	41 A	Corrente con conduttore max.	41 A
Resistenza di passaggio conforme a IEC 60947-7-x	0,78 mΩ	Tensione impulsiva di dimensionamento	8 kV
Potenza dissipata secondo IEC 60947-7- x	1,31 W	Grado di lordura	3

Dati dimensionamento secondo CSA

Corrente Gr B (cCSAus)	40 A	Corrente Gr C (cCSAus)	40 A
Corrente Gr D (cCSAus)	40 A	N° certificato (cCSAus)	227775-1609344
Sezione del conduttore max (cCSAusX)	10 AWG	Sezione del conduttore min (cCSAusX)	26 AWG
Tensione Gr B (cCSAus)	600 V	Tensione Gr C (cCSAus)	600 V
Tensione Gr D (cCSAus)	600 V		

WTD 6/4 FF

Weidmüller Interface GmbH & Co. KG

Klingenbergstraße 26

D-32758 Detmold

Germany

www.weidmueller.com

Dati tecnici

Dati dimensionamento secondo UL

Corrente Gr B (cURus)	30 A	Corrente Gr C (cURus)	30 A
Grandezza conduttore Factory wiring max (cURus)	10 AWG	Grandezza conduttore Factory wiring min (cURus)	26 AWG
Grandezza conduttore Field wiring max (cURus)	10 AWG	Grandezza conduttore Field wiring min (cURus)	26 AWG
N° certificato (cURus)	E60693	Tensione Gr B (cURus)	600 V
Tensione Gr C (cURus)	600 V		

Dimensioni

Sfalsamento TS 32	38,5 mm	Sfalsamento TS 35	38,5 mm
-------------------	---------	-------------------	---------

Generale

Guida	TS 35, TS 32
-------	--------------

Conduttori allacciabili (collegamento di dimensionamento)

Campo di sezioni, max.	6 mm ²	Campo di sezioni, min.	1,5 mm ²
Coppia di serraggio, max.	2,4 Nm	Coppia di serraggio, min.	1,2 Nm
Dimensione lama	0,8 x 5,5 mm	Direzione di collegamento	laterale
Numero di collegamenti	2	Sezione di collegamento cavo, flessibile, max.	6 mm ²
Sezione di collegamento cavo, flessibile, min.	1,5 mm ²	Tipo di collegamento	Collegamento a vite
Vite di serraggio	M 4		

Classificazioni

ETIM 6.0	EC000902	ETIM 7.0	EC000902
ETIM 8.0	EC000902	ECLASS 9.0	27-14-11-26
ECLASS 9.1	27-14-11-26	ECLASS 10.0	27-14-11-26
ECLASS 11.0	27-14-11-26	ECLASS 12.0	27-14-11-26

Omologazioni

Omologazioni



ROHS	Conforme
UL File Number Search	Sito web UL
N° certificato (cURus)	E60693

Download

Omologazione/Certificato/Documento di conformità	CB Test Certificate CB Certificate EAC certificate CE Declaration of Conformity CE Declaration of Conformity all terminals UKCA declaration of conformity
Dati ingegneristici	CAD data – STEP
Dati ingegneristici	WSCAD
Documentazione utente	StorageConditionsTerminalBlocks
Cataloghi	Catalogues in PDF-format
Brochure	

Foglio dati

WTD 6/4 FF

Weidmüller Interface GmbH & Co. KG
Klingenbergstraße 26
D-32758 Detmold
Germany

www.weidmueller.com

Disegni

