

SAI-4-M 5P M12 NPN ECO**Weidmüller Interface GmbH & Co. KG**

Klingenbergstraße 26

D-32758 Detmold

Germany

www.weidmueller.com



I ripartitori M12 sono offerti in tutte le esecuzioni possibili. I punti di innesto da 4, 6 o 8 M12 sono a 4 o 5 poli. L'uscita collettiva è eseguita a scelta come variante a cavo fisso, con calotta per il collegamento automatico o M23. Sono fornibili inoltre alcune esecuzioni particolari. Così abbiamo ripartitori 1 a 1 per poter scegliere liberamente il collegamento o anche ripartitori approvati per la Zona EX 1.

Dati generali per l'ordinazione

Versione	Interfacce passive per sensori e attuatori, M12, Versione con calotta, Sì
Nr.Cat.	1892100005
Tipo	SAI-4-M 5P M12 NPN ECO
GTIN (EAN)	4032248623754
CPZ	1 Pezzo

SAI-4-M 5P M12 NPN ECO

Weidmüller Interface GmbH & Co. KG
 Klingenbergstraße 26
 D-32758 Detmold
 Germany

www.weidmueller.com

Dati tecnici**Dimensioni e pesi**

Peso netto	202 g
------------	-------

Temperature

Temperatura d'esercizio	-
-------------------------	---

Dati di collegamento

Campo di sezioni, min.	0,08 mm ²	Campo di sezioni, max.	1,5 mm ²
Uscita ripartitore	Versione con calotta		

Dati del materiale

Materiale base della custodia	Pocan	Materiale ripartitore	Plastica
Colore della custodia	Grigio, RAL 7032	Materiale della guarnizione della calotta	Viton
Materiale dei contatti	CuZn	Superficie dei contatti	dorata
Materiale dei portacontatti	PBT (UL 94 V0)		

Dati elettrici

Tensione nominale, min.	10 V	Tensione nominale, max.	30 V
Tensione di prova	1 kV	Capacità di corrente max. per slot	4 A
Resistenza contro l'isolamento	10 ⁹ Ω		

Dati tecnici del cavo

Numero di poli	5	Idoneità all'installazione con catene portacavi	No
----------------	---	---	----

Dati tecnici generali

Codifica punto di innesto	A	Numero di poli	5
Numero prese di contatto	4	Filettatura del collegamento	M12
Grado di lordura	3	Infiammabilità	V-0
Cicli di inserimento	≤ 50	LED	Sì
Colore del LED per funzione d'esercizio	verde	Colore del LED per funzione I/O	Giallo

Classificazioni

ETIM 6.0	EC002585	ETIM 7.0	EC003558
ETIM 8.0	EC003558	ECLASS 9.0	27-44-01-08
ECLASS 9.1	27-44-01-08	ECLASS 10.0	27-44-01-11
ECLASS 11.0	27-44-01-11	ECLASS 12.0	27-44-01-11

Conformità ambientale del prodotto

REACH SVHC	Lead 7439-92-1
------------	----------------

SAI-4-M 5P M12 NPN ECO

Weidmüller Interface GmbH & Co. KG
Klingenbergstraße 26
D-32758 Detmold
Germany

www.weidmueller.com

Dati tecnici**Omologazioni**

Omologazioni



ROHS	Conforme
UL File Number Search	Sito web UL
N° certificato (cURus)	E141197

Download

Dati ingegneristici	WSCAD
Cataloghi	Catalogues in PDF-format
Brochure	FL FIELDWIRING EN FL FIELDWIRING EN

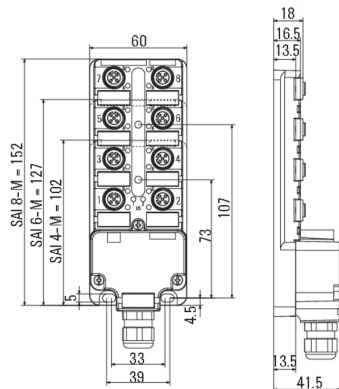
SAI-4-M 5P M12 NPN ECO

Weidmüller Interface GmbH & Co. KG
 Klängenbergstraße 26
 D-32758 Detmold
 Germany

www.weidmueller.com

Disegni

Disegno quotato



Schema elettrico

