

SAI-08D-VPPS-5A-M12L-PNP-EX

Weidmüller Interface GmbH & Co. KG
Klingenbergstraße 26
D-32758 Detmold
Germany

www.weidmueller.com



I ripartitori passivi M12 sono disponibili in tutte le forme ed esecuzioni immaginabili. Alcune versioni particolari come SAI per il settore Ex o l'ergonomico M8 sono fornite esclusivamente da Weidmüller. Questi prodotti innovativi sono protetti da molti diritti.

Dati generali per l'ordinazione

Versione	Interfacce passive per sensori e attuatori, M12, Versione con calotta Ex, Si
Nr.Cat.	1896090000
Tipo	SAI-08D-VPPS-5A-M12L-PNP-EX
GTIN (EAN)	4032248511044
CPZ	1 Pezzo

Data di creazione 14 marzo 2023 0.53.03 CET

Versione catalogo 03.03.2023 / Con riserva di modifiche tecniche

SAI-08D-VPPS-5A-M12L-PNP-EX**Weidmüller Interface GmbH & Co. KG**

Klingenbergstraße 26

D-32758 Detmold

Germany

www.weidmueller.com

Dati tecnici**Dimensioni e pesi**

Peso netto 289 g

Temperature

Temperatura d'esercizio	-20 - 40°C	Temperatura d'esercizio , min.	-20 °C
Temperatura d'esercizio , max.	40 °C		

Dati di collegamento

Campo di sezioni, min.	0,1 mm ²	Campo di sezioni, max.	1,5 mm ²
Spazio di sovrapposizione	Standard	Uscita ripartitore	Versione con calotta Ex
Tipo di collegamento PE	Collegamento a vite		

Dati del materiale

Materiale base della custodia	Pocan	Materiale ripartitore	Plastica
Colore della custodia	Grigio, RAL 7032	Materiale della guarnizione della calotta	Viton
Presa con vite	CuZn, nichelato	Materiale dei contatti	CuZn
Superficie dei contatti	dorata	Materiale dei portacontatti	PBT (UL 94 V0)

Dati elettrici

Tensione nominale, min.	10 V	Tensione nominale, max.	30 V
Tensione di prova	1 kV	Capacità di corrente max. per slot	100 mA
Corrente cumulativa	2.3 A	Corrente per segnale	100 mA
Resistenza contro l'isolamento	10 ⁹ Ω		

Dati tecnici del cavo

Numero di poli	5	Idoneità all'installazione con catene portacavi	No
----------------	---	---	----

Dati tecnici generali

Codifica punto di innesto	A	Grado di protezione	IP68
Numero di poli	5	Numero prese di contatto	8
Filettatura del collegamento	M12	Grado di lordura	3
Infiammabilità	V-0	Cicli di inserimento	≤ 50
LED	Sì	LED sensore	Sì
Colore del LED per funzione d'esercizio	verde	Colore del LED per funzione I/O	Giallo

Classificazioni

ETIM 6.0	EC002585	ETIM 7.0	EC003558
ETIM 8.0	EC003558	ECLASS 9.0	27-44-01-08
ECLASS 9.1	27-44-01-08	ECLASS 10.0	27-44-01-11
ECLASS 11.0	27-44-01-11	ECLASS 12.0	27-44-01-11

Conformità ambientale del prodotto

REACH SVHC Lead 7439-92-1

SAI-08D-VPPS-5A-M12L-PNP-EX

Weidmüller Interface GmbH & Co. KG
Klingenbergstraße 26
D-32758 Detmold
Germany

www.weidmueller.com

Dati tecnici**Omologazioni**

Omologazioni



ROHS

Conforme

Download

Dati ingegneristici	CAD data – STEP
Dati ingegneristici	WSCAD
Cataloghi	Catalogues in PDF-format
Brochure	FL FIELDWIRING EN FL FIELDWIRING EN

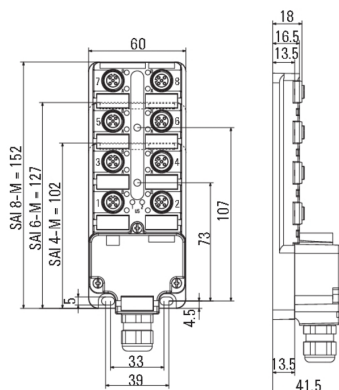
SAI-08D-VPPS-5A-M12L-PNP-EX

Weidmüller Interface GmbH & Co. KG
 Klingenbergstraße 26
 D-32758 Detmold
 Germany

Disegni

www.weidmueller.com

Disegno quotato



Schema elettrico

