

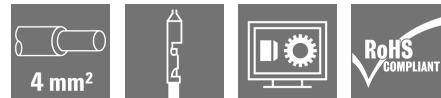
HDC HQ 5 FC**Weidmüller Interface GmbH & Co. KG**

Klingenbergstraße 26

D-32758 Detmold

Germany

www.weidmueller.com



Una piccola unità con una grande efficacia. I valori elettrici parlano da soli. Qui è possibile utilizzare anche affidabili contatti a crimpare HE.

Numero di poli: **5 (+PE)**

Corrente di dimensionamento: **16 A**

Tensione di dimensionamento: **250 V**

Tensione di dimensionamento secondo UL/CSA: **600 V**

AC/DC

Collegamento a crimpare

Dati generali per l'ordinazione

Versione	HDC - Connettore, Femmina, 250 V, 16 A, Numero di poli: 5, Collegamento a crimpare, Grandezza: 1
Nr.Cat.	1912460000
Tipo	HDC HQ 5 FC
GTIN (EAN)	4032248542055
CPZ	1 Pezzo

Data di creazione 6 marzo 2023 13.46.52 CET

Versione catalogo 18.02.2023 / Con riserva di modifiche tecniche

HDC HQ 5 FC

Weidmüller Interface GmbH & Co. KG

Klingenbergstraße 26

D-32758 Detmold

Germany

www.weidmueller.com

Dati tecnici

Dimensioni e pesi

Profondità	21 mm	Profondità (pollici)	0,827 inch
Posizione verticale	40,1 mm	Altezza (pollici)	1,579 inch
Larghezza	21 mm	Larghezza (pollici)	0,827 inch
Peso netto	12,8 g		

Temperature

Valori limite di temperatura -40 °C ... 125 °C

Dati generali

BG	1	Classe d'infiammabilità UL 94	V-0
Corrente di dimensionamento (DIN EN 61984)	16 A	Grado di lordura	3
Grandezza	1	Gruppo materiali isolanti	IIIa
Materiale	Lega di rame	Materiale isolante	PC rinforzato in fibra di vetro (UL listed e qualificato per il settore ferroviario)
Numero di poli	5	Resistenza contro l'isolamento	10 ¹⁰ Ω
Resistenza di passaggio	≤2 mΩ	Serie	HQ
Tensione di dimensionamento (DIN EN 61984)	250 V	Tensione di dimensionamento secondo UL/CSA	600 V AC/DC
Tensione impulsiva di dimensionamento (DIN EN 61984)	6 kV	Tipo	Femmina
cicli d'innesto Ag	≥ 500	cicli d'innesto Au	≥ 500

Dimensioni

Altezza Femmina	40,1 mm	Larghezza	21 mm
Lunghezza, zoccolo	21 mm		

Dati del collegamento PE

Coppia di serraggio max. collegamento PE	0,55 Nm	Coppia di serraggio, min. collegamento PE	0,5 Nm
Dimensione lama (a taglio) (collegamento PE)	SD 0,6 x 3,5	Lunghezza di spellatura, collegamento PE	10 mm
Sezione di collegamento cavo AWG (PE), max.	AWG 14	Sezione di collegamento cavo AWG (PE), min.	AWG 20
Sezione di dimensionamento	2,5 mm ²	Tipo di collegamento PE	Collegamento a vite
Vite di fissaggio	M 3		

HDC HQ 5 FC

Weidmüller Interface GmbH & Co. KG
 Klingenbergstraße 26
 D-32758 Detmold
 Germany

www.weidmueller.com

Dati tecnici

Esecuzione

BG	1	Grandezza	1
Lunghezza di spellatura, collegamento di dimensionamento	7,5 mm	Materiale	Lega di rame
Resistenza di passaggio	≤2 mΩ	Sezione di collegamento cavo AWG, max.	AWG 12
Sezione di collegamento cavo AWG, min.	AWG 20	Sezione di collegamento cavo, flessibile con terminali DIN 46228/4, max.	2,5 mm ²
Sezione di collegamento cavo, flessibile con terminali DIN 46228/4, min.	0,5 mm ²	Sezione di collegamento cavo, flessibile, max.	2,5 mm ²
Sezione di collegamento cavo, flessibile, min.	0,5 mm ²	Sezione di collegamento cavo, max.	4 mm ²
Sezione di collegamento cavo, min.	0,5 mm ²	Tipo di collegamento	Collegamento a crimpare

Classificazioni

ETIM 6.0	EC000438	ETIM 7.0	EC000438
ETIM 8.0	EC000438	ECLASS 9.0	27-44-02-05
ECLASS 9.1	27-44-02-05	ECLASS 10.0	27-44-02-05
ECLASS 11.0	27-44-02-05	ECLASS 12.0	27-44-02-05

Sostanza	Acetone
Resistenza chimica	Resistente
Sostanza	Ammoniaca, diluita
Resistenza chimica	Resistente in certe condizioni
Sostanza	Benzina
Resistenza chimica	Resistente
Sostanza	Benzene
Resistenza chimica	Resistente
Sostanza	Olio diesel
Resistenza chimica	Resistente in certe condizioni
Sostanza	Acido acetico, concentrato
Resistenza chimica	Resistente
Sostanza	Idrossido di potassio
Resistenza chimica	Resistente in certe condizioni
Sostanza	Metanolo
Resistenza chimica	Resistente in certe condizioni
Sostanza	Olio motore
Resistenza chimica	Resistente in certe condizioni
Sostanza	Soda caustica, diluita
Resistenza chimica	Resistente
Sostanza	Idroclorofluorocarburi
Resistenza chimica	Resistente in certe condizioni
Sostanza	Uso esterno
Resistenza chimica	Resistente in certe condizioni

Foglio dati

HDC HQ 5 FC

Weidmüller Interface GmbH & Co. KG
 Klingenbergstraße 26
 D-32758 Detmold
 Germany

www.weidmueller.com

Dati tecnici

Conformità ambientale del prodotto

REACH SVHC	Lead 7439-92-1 Potassium perfluorobutane sulfonate 29420-49-3
SCIP	b67daa31-7dca-434d-8290-da7fb52f83a2
Resistenza chimica	de.myview.objectmodel.impl.BlockImpl@1b948f1b de.myview.objectmodel.impl.BlockImpl@30ac7e8b de.myview.objectmodel.impl.BlockImpl@6dad906 de.myview.objectmodel.impl.BlockImpl@6205c065 de.myview.objectmodel.impl.BlockImpl@5dd67769 de.myview.objectmodel.impl.BlockImpl@edd027e de.myview.objectmodel.impl.BlockImpl@eb8ef2a de.myview.objectmodel.impl.BlockImpl@42f20070 de.myview.objectmodel.impl.BlockImpl@2c715a78 de.myview.objectmodel.impl.BlockImpl@4a59737a de.myview.objectmodel.impl.BlockImpl@35104a4 de.myview.objectmodel.impl.BlockImpl@5172653e

Omologazioni

Omologazioni



ROHS	Conforme
UL File Number Search	Sito web UL
N° certificato (cURus)	E92202

Download

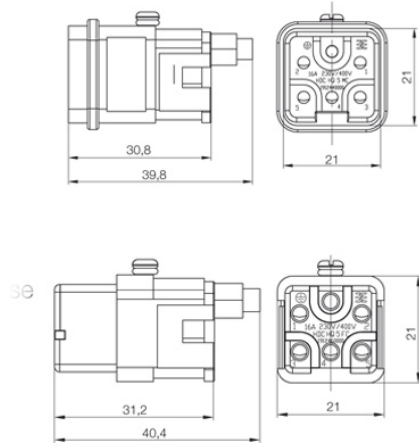
Dati ingegneristici	CAD data – STEP
Dati ingegneristici	WSCAD, Zuken E3.S
Cataloghi	Catalogues in PDF-format
Brochure	FL FIELDWIRING EN FL FIELDWIRING EN

HDC HQ 5 FC

Weidmüller Interface GmbH & Co. KG
Klingenbergstraße 26
D-32758 Detmold
Germany

www.weidmueller.com

Disegni



Tightening torques and screwing tools

Screw size	Connector type	Dia. tightening torque in Nm	Recommended blade inserts and AF size for hexagon socket	
M 2.5	Signal contacts			
	S 6/6	0.5 - 0.55	SD 0.6 x 3.5 mm or PZ0	
	S 6/12	0.5 - 0.55	SD 0.6 x 3.5 mm or PZ0	
M 2.9 x 0.5	Fastening screws			
	HQ 4/2	0.8 (plastic) / 1.1 (metal)	SD 0.6 x 3.5 mm or PH0	
	HQ 8	0.8 (plastic) / 1.1 (metal)	SD 0.6 x 3.5 mm or PH0	
	HQ 17	0.8 (plastic) / 1.1 (metal)	SD 0.6 x 3.5 mm or PH0	
M 3	Contact screws			
	HA 3	0.5 - 0.55	SD 0.5 x 3.0 mm	
	HA 4	0.5 - 0.55	SD 0.5 x 3.0 mm	
	HA 10 bis HA 48	0.5 - 0.55	SD 0.6 x 3.5 mm or PH0	
	HE	0.5 - 0.55	SD 0.6 x 3.5 mm or PZ0	
	HVE	0.5 - 0.55	SD 0.6 x 3.5 mm or PZ0	
	Signal contacts:			
	S 4/2	0.5 - 0.55	SD 0.6 x 3.5 mm or PZ0	
	S 4/8	0.5 - 0.55	SD 0.6 x 3.5 mm or PZ0	
	PE connection via female contact			
	S 4	0.5 - 0.8	SD 0.6 x 3.5 mm	
	ConCept modular frame, metal	0.5 - 0.55	SD 0.6 x 3.5 mm	
	PE terminal			
	HQ 5	0.5 - 0.55	SD 0.6 x 3.5 or 0.8 x 4 mm	
	HQ 7	0.5 - 0.55	SD 0.6 x 3.5 or 0.8 x 4 mm	
	Fastening screws	0.5 - 0.55	SD 0.6 x 3.5 mm or PZ0	
	Guide pin	0.5 - 0.55	SD 0.6 x 3.5 mm or PZ0	
	Guide bush	0.5 - 0.55	SD 0.6 x 3.5 mm or PZ0	
	Coding pins	0.5 - 0.55	SD 0.6 x 3.5 mm or PZ0	
	M 4	Contact screws		
		HSB	1.2 - 1.5	SD 0.6 x 3.5 or 0.8 x 4 mm or PZ1
PE connection via male contact				
S 4		0.5 - 0.8	SD 0.6 x 3.5 mm	
ConCept modular frame, metal		1.2 - 1.5	SD 0.6 x 3.5 mm	
PE terminal				
HA		1.2 - 1.5	SD 0.6 x 3.5 or 0.8 x 4 mm or PH1	
HE		1.2 - 1.5	SD 0.6 x 3.5 or 0.8 x 4 mm or PH1	
HEE		1.2 - 1.5	SD 0.6 x 3.5 or 0.8 x 4 mm or PH1	
HVE		1.2 - 1.5	SD 0.6 x 3.5 or 0.8 x 4 mm or PH1	
HD		1.2 - 1.5	SD 0.6 x 3.5 or 0.8 x 4 mm or PZ1	
HDD		1.2 - 1.5	SD 0.6 x 3.5 or 0.8 x 4 mm or PZ1	
S 6/6 (for signal contacts)		1.2 - 1.5	0.8 x 4 mm or PZ1	
ConCept modular frame, plastic		1.2 - 1.5	0.8 x 4 mm or PZ1	
M 5		PE terminal		
	HSB	2 - 2.5	SD 1 x 5.5 mm or PZ2	
	S 4/0 (Screw connection)	2 - 2.5	SD 1.2 x 6.5 mm or PH2	
	S 4/0 (Axial screw connection)	2 - 2.5	SD 0.8 x 4 mm or PZ 2	
	S 4/2	2 - 2.5	SD 1.2 x 6.5 mm or PH2	
	S 4/8	2 - 2.5	SD 1.2 x 6.5 mm or PH2	
	S 6/12	2 - 2.5	SD 0.8 x 4 mm or PZ 2	
	S 6/36	2 - 2.5	SD 1.2 x 6.5 mm or PH2	
	S 8/24	2 - 2.5	SD 1.2 x 6.5 mm or PH2	
	S 12/2	2 - 2.5	SD 1.2 x 6.5 mm or PH2	
	M 6	Power contacts		
S 4/0 (Screw connection)		1.2 (1.5 mm ²) / 2 (2.5 mm ²) / 3 (4-16 mm ²)	SD 0.8 x 4 mm	
S 4/2		1.2 (1.5 mm ²) / 2 (2.5 mm ²) / 3 (4-16 mm ²)	SD 0.8 x 4 mm	
S 4/8		1.2 (1.5 mm ²) / 2 (2.5 mm ²) / 3 (4-16 mm ²)	SD 0.8 x 4 mm	
M 7 x 0.75	Power contacts			
	S 4	1.1 - 1.7	SW 2	
	S 6/6 (+ PE)	6 - 8	SW 4	
M 8 x 0.75	Power contacts			
	S 6/12	1.1 - 1.7	SW 2	
	S 8/0 (+ PE)	6 (10-16 mm ²) - 7 (25 mm ²)	SW 4	
M10 x 1	Power contacts			
	S 4/0 (Axial connection)	2 - 3	SW 3	

Increasing the tightening torque does not improve the contact resistance. The stated torque settings offer optimal mechanical, thermal and electrical conditions. Exceeding the recommended values may even damage the conductor and terminal.