

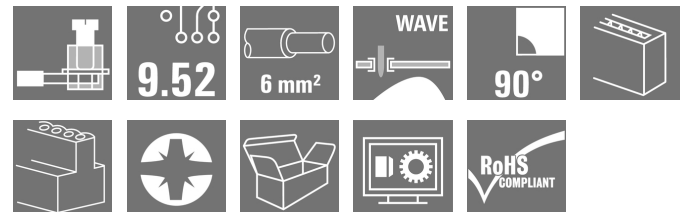
LL 9.52/02/90 5.0SN GY BX**Weidmüller Interface GmbH & Co. KG**

Klingenbergstraße 26

D-32758 Detmold

Germany

www.weidmueller.com

Illustrazione del prodotto

Come da figura

Questo morsetto per circuito stampato offre collegamenti per 1000 V, una sezione del cavo da 6 mm² e 32 A con il collaudato collegamento a staffa di serraggio, nel passo 9,52 mm e con direzione d'uscita del conduttore a 90°.

Dati generali per l'ordinazione

Versione	Morsetti per circuito stampato, 9.52 mm, Numero di poli: 2, 90°, Lunghezza spina a saldare (l): 5 mm, stagnato, grigio sasso, Collegamento a vite, Campo di sezioni, max. : 6 mm ² , Box
Nr.Cat.	1912970000
Tipo	LL 9.52/02/90 5.0SN GY BX
GTIN (EAN)	4032248542796
CPZ	100 Pezzo
Parametri prodotto	IEC: 1000 V / 32 A / 0.18 - 6 mm ² UL: 300 V / 30 A / AWG 26 - AWG 10
Imballaggio	Box

Data di creazione 16 marzo 2023 12.25.29 CET

LL 9.52/02/90 5.0SN GY BX

Weidmüller Interface GmbH & Co. KG

Klingenbergstraße 26

D-32758 Detmold

Germany

www.weidmueller.com

Dati tecnici

Dimensioni e pesi

Profondità	12,5 mm	Profondità (pollici)	0,492 inch
Posizione verticale	26,5 mm	Altezza (pollici)	1,043 inch
Altezza minima	21,5 mm	Larghezza	19,64 mm
Larghezza (pollici)	0,773 inch	Peso netto	6,3 g

Temperature

Temperatura d'esercizio , min.	-50 °C	Temperatura d'esercizio , max.	120 °C
--------------------------------	--------	--------------------------------	--------

Parametri del sistema

Famiglia prodotti	OMNIMATE Signal - Serie LL	Tecnica di collegamento cavi	Collegamento a vite
Proprietà, punto di serraggio	WireReady	Montaggio su circuito stampato	Collegamento a saldare THT
Direzione d'uscita del conduttore	90°	Passo in mm (P)	9,52 mm
Passo in pollici (P)	0,375 inch	Numero di poli	2
Numero di serie di poli	1	assemblabile da parte del cliente	Sì
quantità di file	1	Numero massimo di poli ordinabili per fila	12
Lunghezza spina a saldare (l)	5 mm	Dimensioni del codolo a saldare	0,5 x 1,0 mm
Diametro foro di equipaggiamento (D)	1,3 mm	Tolleranza diametro di equipaggiamento (D)	+ 0,1 mm
Numero di codoli a saldare per polo	1	Lama cacciavite	0,8 x 4,0
Lama cacciavite norma	DIN 5264	Coppia di serraggio, min.	0,5 Nm
Coppia di serraggio, max.	0,6 Nm	Vite di serraggio	M 3
Lunghezza di spellatura	7 mm	L1 in mm	9,52 mm
L1 in pollici	0,375 inch	Protezione da contatto accidentale secondo DIN VDE 0470	IP 20
Protezione da contatto accidentale DIN VDE 57 106	sicurezza per le dita	Grado di protezione	IP20

Dati del materiale

Materiale isolante	Wemid (PA)	Colori	grigio sasso
Tabella dei colori (simile)	RAL 7032	Gruppo materiali isolanti	I
Comparative Tracking Index (CTI)	≥ 600	Classe d'infiammabilità UL 94	V-0
Materiale dei contatti	Lega di rame	Superficie dei contatti	stagnato
Rivestimento	4-6 µm SN	Tipo di stagnatura	opaco
Struttura a strati del collegamento a saldare	2...4 µm Ni / 4...6 µm Sn opaco	Temperatura di magazzinaggio, min.	-40 °C
Temperatura di magazzinaggio, max.	70 °C	Temperatura d'esercizio , min.	-50 °C
Temperatura d'esercizio , max.	120 °C	Campo della temperatura di montaggio, min.	-25 °C
Campo della temperatura di montaggio, max.	120 °C		

Conduttori adatti al collegamento

Campo di sezioni, min.	0,18 mm ²
Campo di sezioni, max.	6 mm ²
Sezione di collegamento cavo AWG, min.	AWG 26
Sezione di collegamento cavo AWG, max.	AWG 10
rigido, min. H05(07) V-U	0,18 mm ²

Data di creazione 16 marzo 2023 12.25.29 CET

LL 9.52/02/90 5.0SN GY BX

Weidmüller Interface GmbH & Co. KG
 Klingenbergstraße 26
 D-32758 Detmold
 Germany

www.weidmueller.com

Dati tecnici

rigido, max. H05(07) V-U	6 mm ²
Semirigido, min. H07V-R	0,22 mm ²
Flessibile, min. H05(07) V-K	0,22 mm ²
Flessibile, max. H05(07) V-K	4 mm ²
con terminale AEH con collare DIN 46 228/4, min.	0,5 mm ²
con terminale AEH con collare DIN 46 228/4, max.	2,5 mm ²
con terminale, DIN 46228 pt 1, min.	0,5 mm ²
con terminale a norma DIN 46 228/1, max.	4 mm ²

Calibro a tampone secondo EN 60999 a 3,6 mm x 3,1 mm; 2,7 mm x b; ø

Condotto innestabile	Sezione trasversale per il collegamento del conduttore	Tipo	con cablaggio di precisione
	terminale	nominale	0,5 mm ²
	Sezione trasversale per il collegamento del conduttore	Lunghezza di spellatura	nominale 6 mm
	terminale	Terminale consigliato	H0.5/6
	Sezione trasversale per il collegamento del conduttore	Tipo	con cablaggio di precisione
	terminale	nominale	1 mm ²
	Sezione trasversale per il collegamento del conduttore	Lunghezza di spellatura	nominale 6 mm
	terminale	Terminale consigliato	H1.0/6
	Sezione trasversale per il collegamento del conduttore	Tipo	con cablaggio di precisione
	terminale	nominale	1,5 mm ²
	Sezione trasversale per il collegamento del conduttore	Lunghezza di spellatura	nominale 7 mm
	terminale	Terminale consigliato	H1.5/7
	Sezione trasversale per il collegamento del conduttore	Tipo	con cablaggio di precisione
	terminale	nominale	2,5 mm ²
	Sezione trasversale per il collegamento del conduttore	Lunghezza di spellatura	nominale 7 mm
	terminale	Terminale consigliato	H2.5/7
	Sezione trasversale per il collegamento del conduttore	Tipo	con cablaggio di precisione
	terminale	nominale	0,75 mm ²
	Sezione trasversale per il collegamento del conduttore	Lunghezza di spellatura	nominale 6 mm
	terminale	Terminale consigliato	H0.75/6

Testo di riferimento La lunghezza dei terminali deve essere scelta a seconda del prodotto e della tensione nominale., Il diametro esterno del collare isolante non dovrebbe essere più largo del passo (P)

Dati di dimensionamento secondo IEC

Testato secondo lo standard	IEC 60664-1, IEC 61984	Corrente di dimensionamento, numero minimo di poli (Tu=20 °C)	32 A
Corrente di dimensionamento, numero massimo di poli (Tu=20 °C)	32 A	Corrente di dimensionamento, numero minimo di poli (Tu=40 °C)	32 A
Corrente di dimensionamento, numero massimo di poli (Tu = 40°C)	32 A	Tensione di dimensionamento con classe di sovratensione/grado di lordura II/2	1.000 V
Tensione di dimensionamento con classe di sovratensione/grado di lordura III/2	1.000 V	Tensione nominale con classe di sovratensione/grado di lordura III/3	690 V
Tensione di dimensionamento con classe di sovratensione/grado di lordura II/2	6 kV	Tensione di dimensionamento con classe di sovratensione/grado di lordura III/2	8 kV
Sovratensione nominale con classe di sovratensione/grado di lordura III/3	8 kV	Portata transitoria	3 x 1s mit 120 A

LL 9.52/02/90 5.0SN GY BX

Weidmüller Interface GmbH & Co. KG

Klingenbergstraße 26


D-32758 Detmold

Germany


www.weidmueller.com

Dati tecnici

Dati di dimensionamento secondo CSA

Istituto (CSA)		N° certificato (CSA)	200039-1815154
Tensione nominale (Gruppo B / CSA)	300 V	Tensione nominale (Gruppo C / CSA)	300 V
Corrente nominale (Gruppo B / CSA)	30 A	Corrente nominale (Gruppo C / CSA)	35 A
Sezione di collegamento cavo AWG, min.	AWG 26	Sezione di collegamento cavo AWG, max.	AWG 10
Riferimento ai valori di omologazione	Le specifiche indicano i valori massimi, per i dettagli fare riferimento al certificato di conformità.		

Dati di dimensionamento sec. UL 1059

Istituto (cURus)		N° certificato (cURus)	E60693
Tensione nominale (Gruppo B / UL 1059)	300 V	Tensione nominale (Gruppo C / UL 1059)	300 V
Corrente nominale (Gruppo B / UL 1059)	30 A	Corrente nominale (Gruppo C / UL 1059)	30 A
Sezione di collegamento cavo AWG, min.	AWG 26	Sezione di collegamento cavo AWG, max.	AWG 10
Riferimento ai valori di omologazione	Le specifiche indicano i valori massimi, per i dettagli fare riferimento al certificato di conformità.		

Imballaggio

Imballaggio	Box	Lunghezza VPE	47 mm
Larghezza VPE	134 mm	Altezza VPE	313 mm

Classificazioni

ETIM 6.0	EC002643	ETIM 7.0	EC002643
ETIM 8.0	EC002643	ECLASS 9.0	27-44-04-01
ECLASS 9.1	27-44-04-01	ECLASS 10.0	27-44-04-01
ECLASS 11.0	27-46-01-01	ECLASS 12.0	27-46-01-01

Nota importante

Conformità IPC	Conformità: i prodotti sono sviluppati, prodotti e forniti secondo standard e normative internazionali riconosciuti, sono conformi alle caratteristiche indicate nel foglio dati e soddisfano le caratteristiche decorative in accordo con IPC-A-610 "Classe 2". Ulteriori richieste relative al prodotto potranno essere valutate su richiesta.
Note	<ul style="list-style-type: none"> • Corrente nominale relativa alla sezione nominale e al numero min. di poli • Terminali senza collare isolante secondo DIN 46228/1 • Terminali con collare isolante DIN 46228/4 • I dati forniti alla sezione CSA si riferiscono ad una certificazione cUL - E60693 • P su disegno = passo • I dati di dimensionamento si riferiscono ai singoli componenti. Per le distanze in aria e superficiali rispetto agli altri componenti, fare riferimento alle relative norme in funzione dell'applicazione. • Stoccaggio a lungo termine del prodotto con una temperatura media di 50 °C e una umidità media del 70%, 36 mesi

LL 9.52/02/90 5.0SN GY BX

Weidmüller Interface GmbH & Co. KG
 Klingenbergstraße 26
 D-32758 Detmold
 Germany

www.weidmueller.com

Dati tecnici

Omologazioni

Omologazioni

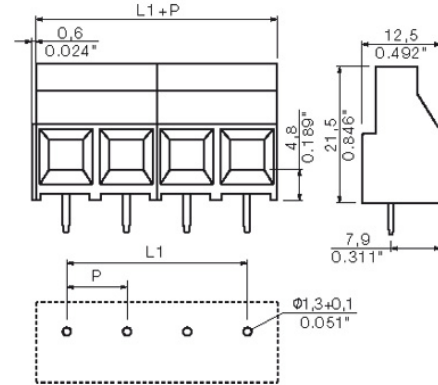


ROHS	Conforme
UL File Number Search	Sito web UL
N° certificato (cURus)	E60693

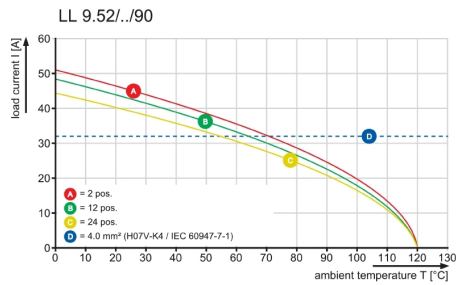
Download

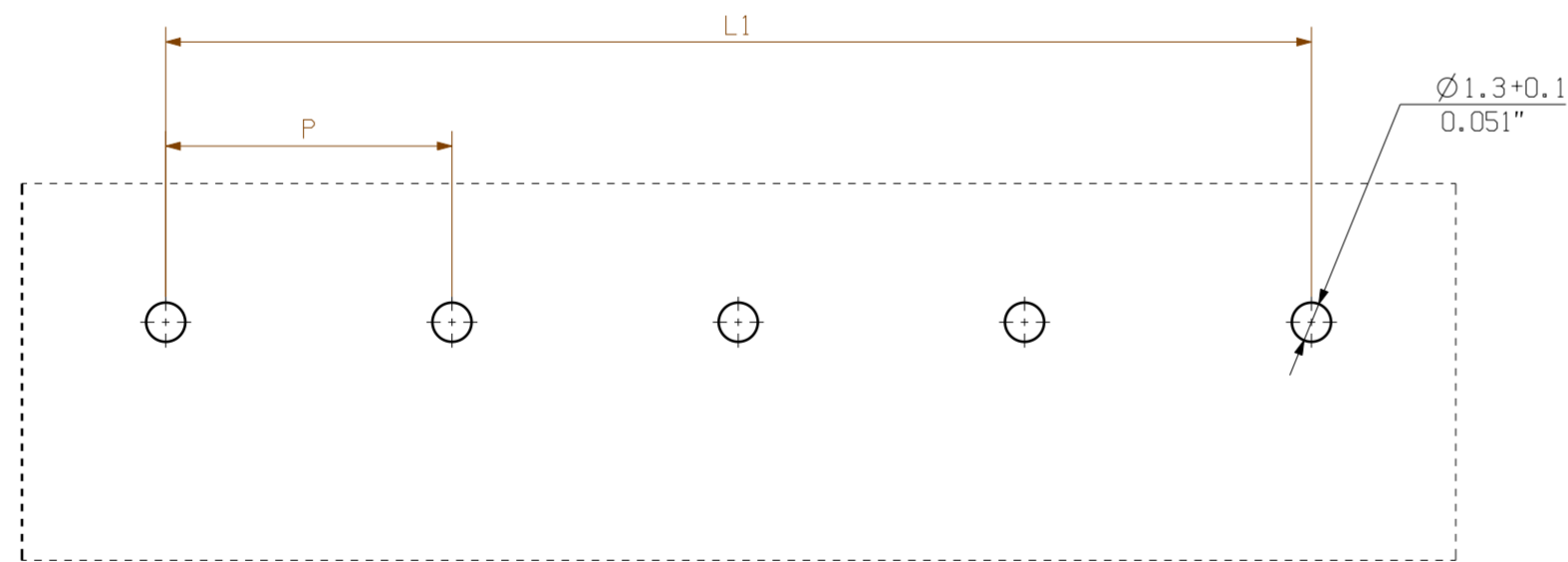
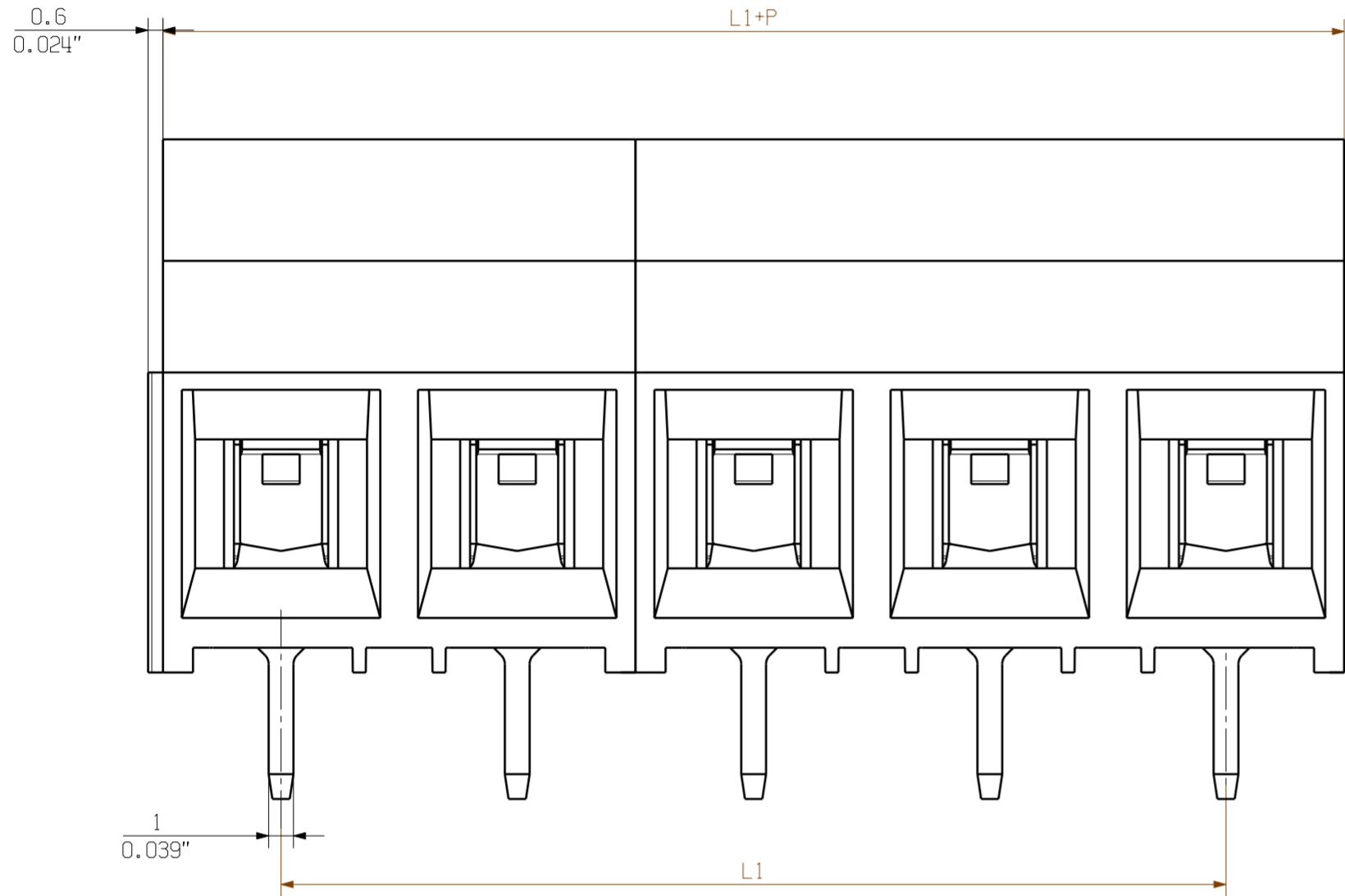
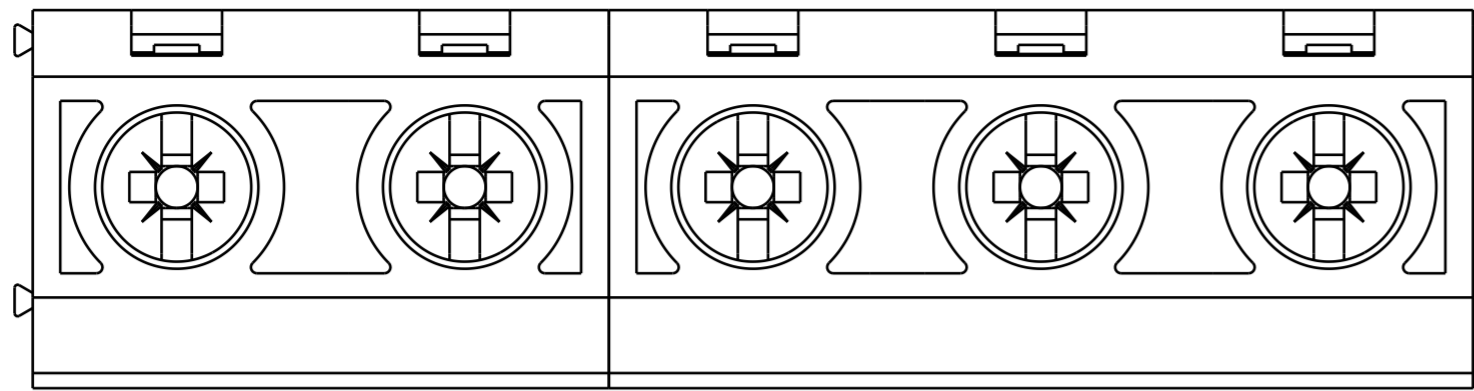
Omologazione/Certificato/Documento di conformità	Declaration of the Manufacturer
Dati ingegneristici	WSCAD
Notifica modifica prodotto	PCN_2016_273_PL32_Loss_of_nickle_LL_LP_Family_EN PCN_2016_273_PL32_Wegfall_Unternickelung_LL_LP_Familie_DE
Documentazione utente	QR-Code product handling video
Cataloghi	Catalogues in PDF-format
Brochure	FL DRIVES EN MB DEVICE MANUF. EN FL DRIVES DE FL APPL_INVERTER EN FL_BASE_STATION EN FL ELEVATOR EN FL POWER SUPPLY EN FL 72H SAMPLE SER EN PO OMNIMATE EN

Dimensional drawing



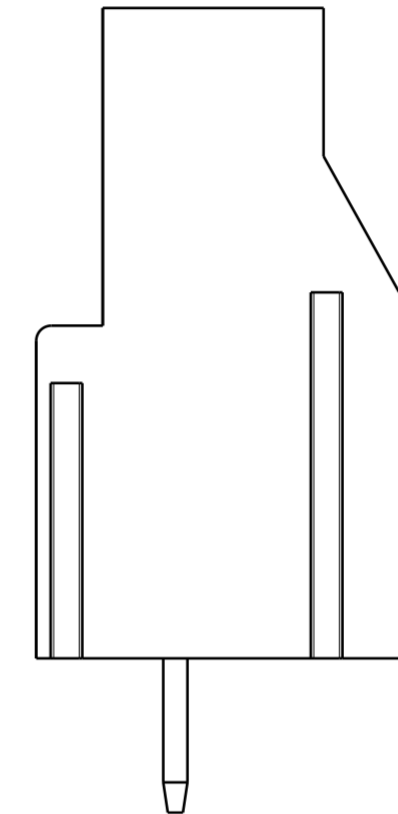
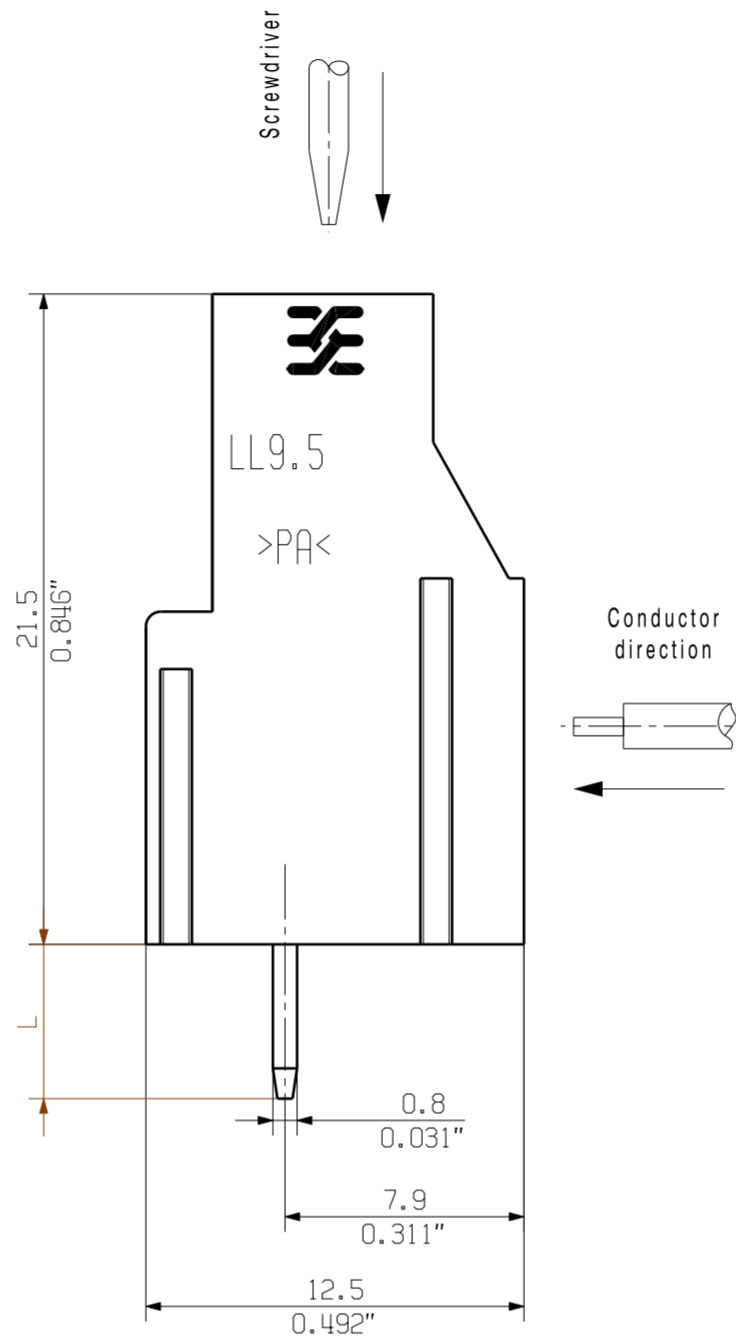
Graph



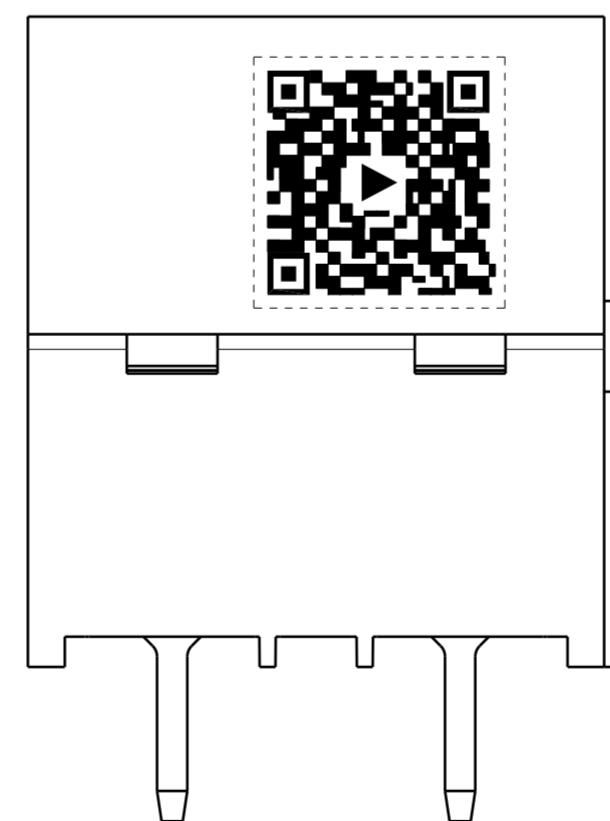


PCB LAYOUT

Customer drawing



Pin length L	Tolerance
5.0	0.10 -0.25



P = 9.52_{0.375} inch Pitch

12	104.72	4.125
11	95.20	3.750
10	85.68	3.375
9	76.16	3.000
8	66.64	2.625
7	57.12	2.250
6	47.60	1.875
5	38.08	1.500
4	28.56	1.125
3	19.04	0.750
2	9.52	0.375
N	L1 [mm]	L1 [inch]
P	9.52 mm	0.375 inch

GENERAL TOLERANCE:
DIN ISO 2768-m

	EC00000683	00	Prim PLM Part No.: 026319	Prim ERP Part No.: 1912970000
	First Issue Date 14.05.2018	Max. nos.	41724	
	Modification			
	Date	Name	LL 9.52/.../90 ... LEITERPLATTENKLEMME PCB TERMINAL	
	Drawn	03.12.2018		
Responsible		Xiang, Keqin		
Scale: 4/1	Size: A2	Approved	04.12.2018	Xu, Shary
Drawings Assembly				Product file: 7066 LL 9.52

The reproduction, distribution and utilization of this document as well as the communication of its contents to others without explicit authorization is prohibited. Offenders will be held liable for the payment of damages. Weidmüller exclusively reserves the right to file for patents, utility models or designs. © Weidmüller Interface GmbH & Co. KG

For the mounting of PCBs, it should be noted that the rated data relates only to the PCB components alone. The necessary creepage and clearance paths must be observed in connection with the respective applicant in accordance to IEC 60664-1 (VDE 0113). The current-carrying capacity and pitch tolerance is to be determined according to DIN IEC 60326-3 very fine.

Weidmüller PCB components are tested to the IEC 60947-7-4 standard, and are valid for its field of application. Provided that the components are used to the intended purpose, all requirements with respect to the occurring of electrical, mechanical, thermic and corrosive stress will be satisfied.

Recommended wave soldering profiles

Weidmüller Interface GmbH & Co. KG
 Klängenbergstraße 16
 D-32758 Detmold
 Germany
 Fon: +49 5231 14-0
 Fax: +49 5231 14-292083
 www.weidmueller.com

Single Wave:



Double Wave:



Wave soldering profiles

Wired connection elements should be processed in accordance with the DIN EN 61760-1 standard. We have included two recommendations for practical wave soldering profiles, with which Weidmüller PCB terminals and connectors are qualified.

When choosing a suitable profile for your application, the following factors also need to be considered:

- PCB thickness
- Proportion of Cu in the layers
- Single/double-sided assembly
- Product range
- Heating and cooling rates

The single and double wave profiles each indicate the recommended operating range, including the maximum soldering temperature of 260°C. In practice, the maximum soldering temperature is quite often well below the above maximum profile.