

SAIL-VSCD-M8G-3-2.5U**Weidmüller Interface GmbH & Co. KG**

Klingenbergstraße 26

D-32758 Detmold

Germany

www.weidmueller.com



Weidmüller offre connettori per valvole con cavo di collegamento con connettore M12 ed un'estremità libera. Lo stato d'esercizio del connettore per valvole è indicato da un LED. Tutti i connettori per valvole hanno un circuito di protezione. Il programma di fornitura Weidmüller comprende connettori per valvole nelle forme A, B, C secondo DIN e standard industriale. Il grado di protezione IP67 è garantito con il connettore innestato. La direzione d'uscita è ugualmente decisiva. Weidmüller fornisce versioni a 0 gradi, cioè la direzione d'uscita del cavo coincide con il contatto PE.

Dati generali per l'ordinazione

Versione	Connettori per valvole, Connettore diritto - connettore per valvole
Nr.Cat.	1916700250
Tipo	SAIL-VSCD-M8G-3-2.5U
GTIN (EAN)	4032248907489
CPZ	1 Pezzo

Data di creazione 13 marzo 2023 21.32.36 CET

Versione catalogo 03.03.2023 / Con riserva di modifiche tecniche

SAIL-VSCD-M8G-3-2.5U**Weidmüller Interface GmbH & Co. KG**

Klingenbergstraße 26

D-32758 Detmold

Germany

www.weidmueller.com

Dati tecnici**Dimensioni e pesi**

Peso netto 75 g

Dati tecnici del cavo

Alogeni	No	Campo delle temperature, posa mobile	-25...80 °C
Codifica a colori	marrone, blu, Verde/giallo	Colore della guaina	nero
Diametro esterno	4.6 mm ± 0.2 mm	Idoneità all'installazione con catene portacavi	Sì
Isolamento	PP	Lunghezza del cavo	2,5 m
Materiale della guaina	PUR	Numero di poli	3
Raggio di curvatura min., fisso	5 x diametro cavo	Raggio di curvatura min., mobile	10 x diametro cavo
Resistente alle perle di saldatura	No	Resistenza alle scintille di saldatura	No
Schermato	No	Sezione del conduttore	0,5 mm ²
Velocità	200 m/min	accelerazione	5 m/s ²
cicli di piegatura	2 Mio		

Dati tecnici generali

Cablaggio di protezione	Diodo soppressore	Campo di temperatura custodia	-25...+80 °C
Codifica	Forma C DIN (8 mm), M8 = nessuno	Coppia di serraggio	Vite di fissaggio M3: 0,4 Nm, Vite di fissaggio M2.5: 0,3 Nm
Corrente nominale	4 A	Grado di protezione	IP67, se avvitato
LED	Sì	Superficie dei contatti	stagnato
Tensione nominale	24 V	Versione	Connettore diritto - connettore per valvole

Classificazioni

ETIM 6.0	EC001855	ETIM 7.0	EC001855
ETIM 8.0	EC001855	ECLASS 9.0	27-06-03-12
ECLASS 9.1	27-06-03-11	ECLASS 10.0	27-06-03-12
ECLASS 11.0	27-06-03-12	ECLASS 12.0	27-06-03-12

Conformità ambientale del prodotto

REACH SVHC	Lead 7439-92-1
SCIP	e8d8af70-4c85-4483-bc8c-9bc5b598e2a9

Omologazioni

Omologazioni



ROHS Conforme

Download

Dati ingegneristici	CAD data – STEP
Cataloghi	Catalogues in PDF-format
Brochure	FL FIELDWIRING EN

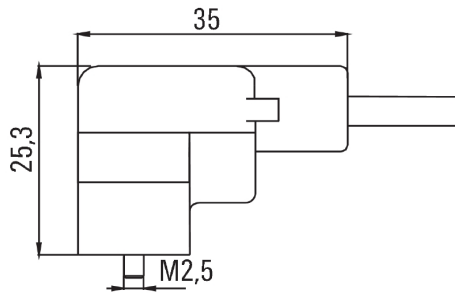
SAIL-VSCD-M8G-3-2.5U

Weidmüller Interface GmbH & Co. KG
 Klingenbergstraße 26
 D-32758 Detmold
 Germany

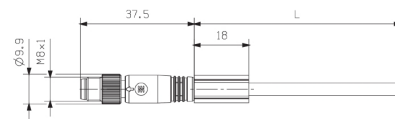
www.weidmueller.com

Disegni

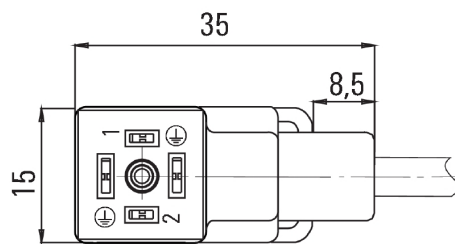
Disegno quotato



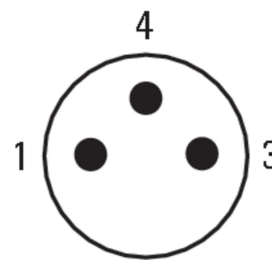
Disegno quotato



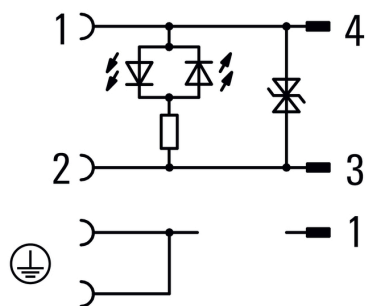
Schema dei poli



Schema dei poli



Schema elettrico



24V AC/DC_ 4A