

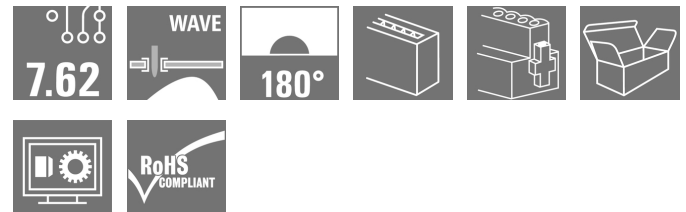
**BVL 7.62HP/06/180FI 3.5SN BK BX****Weidmüller Interface GmbH & Co. KG**

Klingenbergstraße 26

D-32758 Detmold

Germany

www.weidmueller.com

**Illustrazione del prodotto**

Come da figura

Striscia di connettori femmina ad alte prestazioni con collegamento a saldare. Affiancabili senza perdita di poli o con flangia multifunzione brevettata per un bloccaggio sicuro, veloce e senza utensili. Massima affidabilità di collegamento e funzionamento grazie al controprofilo che impedisce errori di collegamento, con diversità di codifica univoca, protezione da difetti di cablaggio e contatto a 4 punti.

**Dati generali per l'ordinazione**

Versione	Connettore per circuito stampato, Connettore femmina, Flangia di bloccaggio invertita, Collegamento a saldare THT, 7.62 mm, Numero di poli: 6, 180°, Lunghezza spina a saldare (l): 3.5 mm, stagnato, nero, Box
Nr.Cat.	<a href="#">1928770000</a>
Tipo	BVL 7.62HP/06/180FI 3.5SN BK BX
GTIN (EAN)	4032248578122
CPZ	50 Pezzo
Parametri prodotto	IEC: 1000 V / 56.8 A UL: 300 V / 42 A
Suballaggio	Box
Data di Creazione	8 marzo 2023 20.58.11 CET

**BVL 7.62HP/06/180FI 3.5SN BK BX****Weidmüller Interface GmbH & Co. KG**

Klingenbergstraße 26

D-32758 Detmold

Germany

www.weidmueller.com

**Dati tecnici****Dimensioni e pesi**

Profondità	11,4 mm	Profondità (pollici)	0,449 inch
Posizione verticale	31,4 mm	Altezza (pollici)	1,236 inch
Larghezza	60,96 mm	Larghezza (pollici)	2,4 inch
Peso netto	18,28 g		

**Temperature**

Temperatura d'esercizio , min.	-50 °C	Temperatura d'esercizio , max.	130 °C
--------------------------------	--------	--------------------------------	--------

**Parametri del sistema**

Famiglia prodotti	OMNIMATE Power - Serie BV/SV 7.62HP	Tipo di collegamento	Collegamento al circuito stampato
Passo in mm (P)	7,62 mm	Passo in pollici (P)	0,3 inch
Numero di poli	6	L1 in mm	38,1 mm
L1 in pollici	1,5 inch	quantità di file	1
Numero di serie di poli	1	Protezione da contatto accidentale DIN VDE 57 106	sicurezza per le dita a connettore innestato
Protezione da contatto accidentale secondo DIN VDE 0470	IP 20	Grado di protezione	IP20
Resistenza di passaggio	2,00 mΩ	Codificabile	Sì
Cicli di inserimento	25	Forza di innesto/polo, max.	7 N
Forza d'estrazione/polo, max.	4 N		

**Dati del materiale**

Materiale isolante	PA GF	Colori	nero
Tabella dei colori (simile)	RAL 9011	Gruppo materiali isolanti	II
Comparative Tracking Index (CTI)	≥ 500	Resistenza contro l'isolamento	≥ 10 <sup>8</sup> Ω
Classe d'infiammabilità UL 94	V-0	Materiale dei contatti	Lega di rame
Superficie dei contatti	stagnato	Struttura a strati del collegamento a saldare	4...6 μm Sn opaco
Struttura a strati del connettore maschio	4...6 μm Sn opaco	Temperatura di magazzinaggio, min.	-40 °C
Temperatura di magazzinaggio, max.	70 °C	Temperatura d'esercizio , min.	-50 °C
Temperatura d'esercizio , max.	130 °C	Campo della temperatura di montaggio, min.	-25 °C
Campo della temperatura di montaggio, max.	130 °C		

**Dati di dimensionamento secondo IEC**

Testato secondo lo standard	IEC 60664-1, IEC 61984	Corrente di dimensionamento, numero minimo di poli (Tu=20 °C)	56,8 A
Corrente di dimensionamento, numero massimo di poli (Tu=20 °C)	41 A	Corrente di dimensionamento, numero minimo di poli (Tu=40 °C)	41 A
Corrente di dimensionamento, numero massimo di poli (Tu = 40°C)	41 A	Tensione di dimensionamento con classe di sovratensione/grado di lordura II/2	1.000 V
Tensione di dimensionamento con classe di sovratensione/grado di lordura III/2	630 V	Tensione nominale con classe di sovratensione/grado di lordura III/3	630 V
Tensione di dimensionamento con classe di sovratensione/grado di lordura II/2	6 kV	Tensione di dimensionamento con classe di sovratensione/grado di lordura III/2	6 kV
Sovratensione nominale con classe di sovratensione/grado di lordura III/3	6 kV	Portata transitoria	3 x 1s mit 420 A
Distanza in aria, min.	6,9 mm	Distanza superficiale, min.	9,66 mm

Data di creazione 8 marzo 2023 20.58.11 CET

**BVL 7.62HP/06/180FI 3.5SN BK BX**

**Weidmüller Interface GmbH & Co. KG**  
Klingenbergstraße 26  
D-32758 Detmold  
Germany

www.weidmueller.com

**Dati tecnici****Dati di dimensionamento secondo CSA**

Istituto (CSA)



N° certificato (CSA)

200039-1534443

Tensione nominale (Gruppo B / CSA)	300 V
Tensione nominale (Gruppo D / CSA)	600 V
Corrente nominale (Gruppo C / CSA)	35 A

Tensione nominale (Gruppo C / CSA)	300 V
Corrente nominale (Gruppo B / CSA)	35 A
Corrente nominale (Gruppo D / CSA)	5 A

Riferimento ai valori di omologazione Le specifiche indicano i valori massimi, per i dettagli fare riferimento al certificato di conformità.

**Dati di dimensionamento sec. UL 1059**

Istituto (cURus)



N° certificato (cURus)

E60693

Tensione nominale (Gruppo B / UL 1059)	300 V
Tensione nominale (Gruppo D / UL 1059)	600 V
Corrente nominale (Gruppo C / UL 1059)	42 A
Distanza in aria, min.	6,9 mm

Tensione nominale (Gruppo C / UL 1059)	300 V
Corrente nominale (Gruppo B / UL 1059)	42 A
Corrente nominale (Gruppo D / UL 1059)	5 A
Distanza superficiale, min.	9,66 mm

Riferimento ai valori di omologazione Le specifiche indicano i valori massimi, per i dettagli fare riferimento al certificato di conformità.

**Imballaggio**

Imballaggio	Box	Lunghezza VPE	260 mm
Larghezza VPE	157 mm	Altezza VPE	77 mm

**Controlli sulla tipologia**

Test: Durabilità delle siglature	Standard	DIN EN 61984 sezione 7.3.2 / 09.02 prendendo lo schema da DIN EN 60068-2-70 / 07.96
	Test	siglatura di origine, identificazione della tipologia, passo, tipo di materiale
	Valutazione	disponibile
	Test	robustezza
Test: Innesto errato (Non intercambiabilità)	Standard	DIN EN 61984 sezione 6.3 e 6.9.1 / 09.02, DIN IEC 512 parte 7 sezione 5 / 05.94
	Test	girato a 180° con elementi di codifica
	Valutazione	passato
	Test	girato a 180° senza elementi di codifica
	Valutazione	passato

**BVL 7.62HP/06/180FI 3.5SN BK BX**

**Weidmüller Interface GmbH & Co. KG**  
 Klingenbergstraße 26  
 D-32758 Detmold  
 Germany

www.weidmueller.com

**Dati tecnici**

Test: Sezione bloccabile	Standard	DIN EN 60999-1 sezione 7 e 9.1 / 12.00, DIN EN 60947-1 sezione 8.2.4.5.1 / 12.02
	Tipo di conduttore	Tipo di cavo e sezione del cavo rigido 0,5 mm <sup>2</sup>
		Tipo di cavo e sezione del cavo semirigido 0,5 mm <sup>2</sup>
		Tipo di cavo e sezione del cavo rigido 6 mm <sup>2</sup>
		Tipo di cavo e sezione del cavo semirigido 6 mm <sup>2</sup>
		Tipo di cavo e sezione del cavo AWG 24/1
		Tipo di cavo e sezione del cavo AWG 24/19
		Tipo di cavo e sezione del cavo AWG 10/1
		Tipo di cavo e sezione del cavo AWG 10/19
Valutazione	passato	
Test per danni ai conduttori e allentamento accidentale degli stessi	Standard	DIN EN 60999-1 sezione 9.4 / 12.00
	Requisito	0,2 kg
	Tipo di conduttore	Tipo di cavo e sezione del cavo AWG 24/1
		Tipo di cavo e sezione del cavo AWG 24/19
	Valutazione	passato
	Requisito	0,3 kg
	Tipo di conduttore	Tipo di cavo e sezione del cavo rigido 0,5 mm <sup>2</sup>
		Tipo di cavo e sezione del cavo semirigido 0,5 mm <sup>2</sup>
	Valutazione	passato
	Requisito	1,4 kg
	Tipo di conduttore	Tipo di cavo e sezione del cavo AWG 10/1
		Tipo di cavo e sezione del cavo AWG 10/19
Valutazione	passato	
Test di estrazione	Standard	DIN EN 60999-1 sezione 9.5 / 12.00
	Requisito	≥10 N
	Tipo di conduttore	Tipo di cavo e sezione del cavo AWG 24/1
		Tipo di cavo e sezione del cavo AWG 24/19
	Valutazione	passato
	Requisito	≥20 N
	Tipo di conduttore	Tipo di cavo e sezione del cavo H05V-U0.5
		Tipo di cavo e sezione del cavo H05V-K0.5
	Valutazione	passato
	Requisito	≥80 N
	Tipo di conduttore	Tipo di cavo e sezione del cavo H07V-U6
		Tipo di cavo e sezione del cavo H07V-K6
Tipo di cavo e sezione del cavo AWG 10/1		
Tipo di cavo e sezione del cavo AWG 10/19		
Valutazione	passato	

**BVL 7.62HP/06/180FI 3.5SN BK BX**

**Weidmüller Interface GmbH & Co. KG**  
 Klingenbergstraße 26  
 D-32758 Detmold  
 Germany

www.weidmueller.com

**Dati tecnici**
**Classificazioni**

ETIM 6.0	EC002637	ETIM 7.0	EC002637
ETIM 8.0	EC002637	ECLASS 9.0	27-44-04-02
ECLASS 9.1	27-44-04-02	ECLASS 10.0	27-44-04-02
ECLASS 11.0	27-46-02-01	ECLASS 12.0	27-46-02-01

**Nota importante**

Conformità IPC	Conformità: i prodotti sono sviluppati, prodotti e forniti secondo standard e normative internazionali riconosciuti, sono conformi alle caratteristiche indicate nel foglio dati e soddisfano le caratteristiche decorative in accordo con IPC-A-610 "Classe 2". Ulteriori richieste relative al prodotto potranno essere valutate su richiesta.
Note	<ul style="list-style-type: none"> <li>• Altre varianti su richiesta</li> <li>• Corrente nominale relativa alla sezione nominale e al numero min. di poli</li> <li>• P su disegno = passo</li> <li>• I dati di dimensionamento si riferiscono ai singoli componenti. Per le distanze in aria e superficiali rispetto agli altri componenti, fare riferimento alle relative norme in funzione dell'applicazione.</li> <li>• Stoccaggio a lungo termine del prodotto con una temperatura media di 50 °C e una umidità media del 70%, 36 mesi</li> </ul>

**Omologazioni**

Omologazioni



ROHS	Conforme
UL File Number Search	Sito web UL
N° certificato (cURus)	E60693

**Download**

Omologazione/Certificato/Documento di conformità	<a href="#">Declaration of the Manufacturer</a>
Dati ingegneristici	<a href="#">CAD data – STEP</a>
Dati ingegneristici	<a href="#">WSCAD</a>
Cataloghi	<a href="#">Catalogues in PDF-format</a>
Brochure	<a href="#">FL DRIVES EN</a> <a href="#">MB DEVICE MANUF. EN</a> <a href="#">FL DRIVES DE</a> <a href="#">FL HEATING ELECTR EN</a> <a href="#">FL APPL INVERTER EN</a> <a href="#">FL_BASE_STATION_EN</a> <a href="#">FL ELEVATOR EN</a> <a href="#">FL POWER SUPPLY EN</a> <a href="#">FL 72H SAMPLE SER EN</a> <a href="#">PO OMNIMATE EN</a> <a href="#">PO OMNIMATE EN</a>

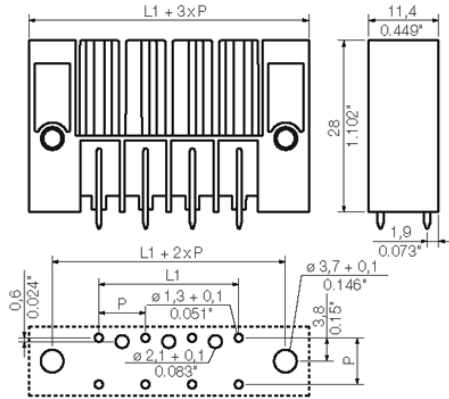
**BVL 7.62HP/06/180FI 3.5SN BK BX**

**Weidmüller Interface GmbH & Co. KG**  
 Klingenbergstraße 26  
 D-32758 Detmold  
 Germany

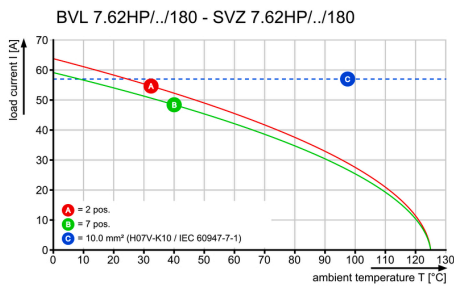
**Disegni**

www.weidmueller.com

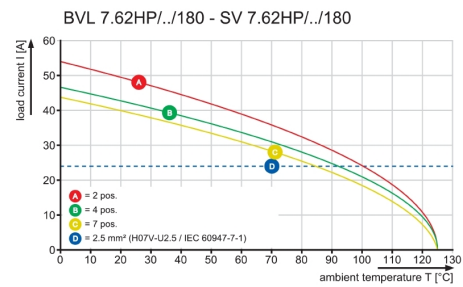
**Dimensional drawing**



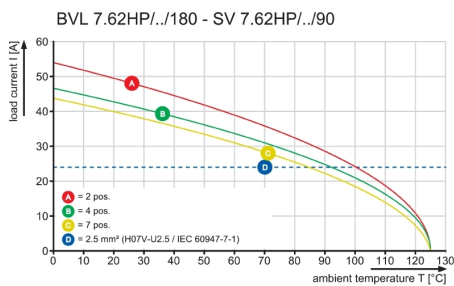
**Graph**



**Graph**

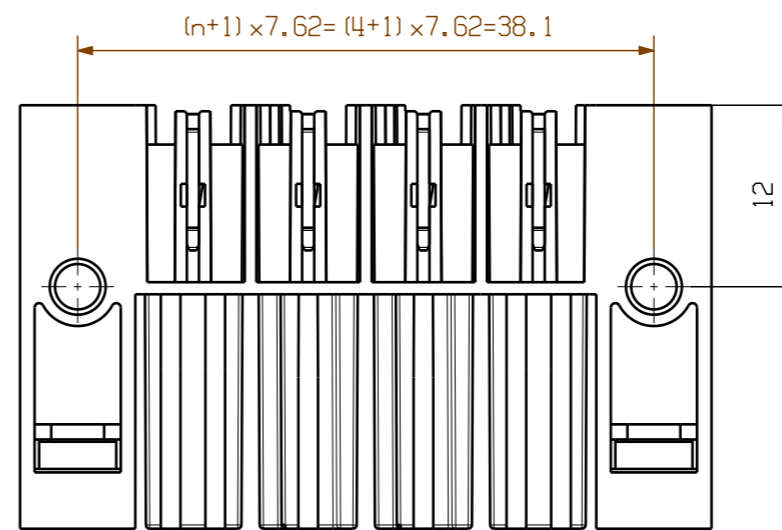
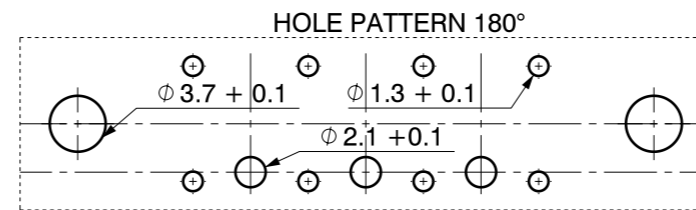
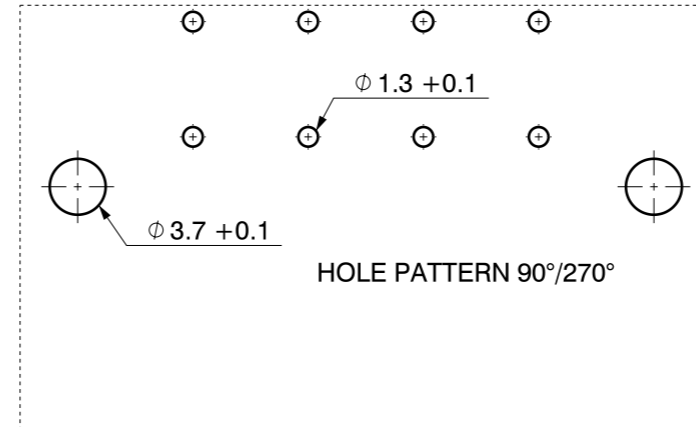
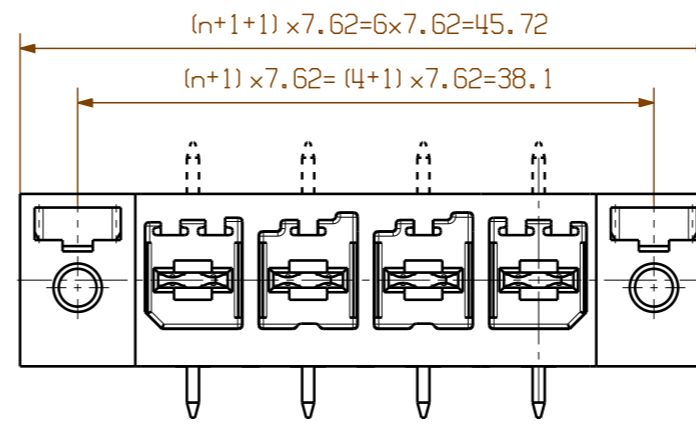


**Graph**

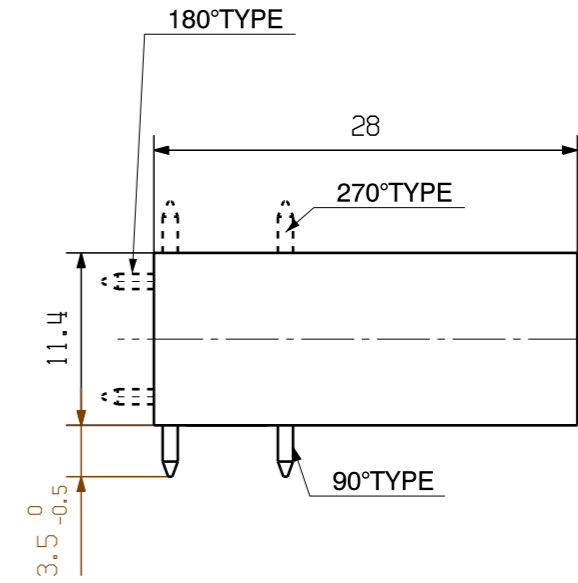


The reproduction, distribution and utilization of this document as well as the communication of its contents to others without explicit authorization is prohibited. Offenders will be held liable for the payment of damages. Weidmüller exclusively reserves the right to file for patents, utility models or designs.

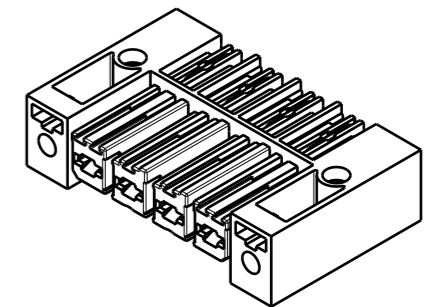
© Weidmüller Interface GmbH & Co. KG



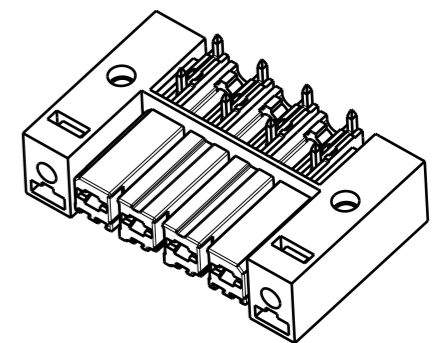
shown: BVL7.62HP/04/90/(270/180) FI



Topview 90° type



SCALE: 1:1



Bottomview 90° type

P = 7.62 Raster Pitch  
 D = Ø1.3+0.01 / 0.051+0.004  
 d = 1.28 / 0.05"

For the mounting of PCBs, it should be noted that the rated data given in the catalogue relates only to the connection elements. The necessary creepage and clearance paths must be observed in connection with the respective applicant in accordance with VDE 0110. The current-carrying capacity and pitch tolerance is to be determined according to IEC 60326 part 3 very fine.

Weidmüller connectors are tested to the DIN VDE 0627 standard, and are valid for its field of application. Provided that the connectors are used to the intended purpose, all requirements with respect to the occurring of electrical, mechanical, thermic and corrosive stress will be satisfied.

<b>General tolerance:</b> DIN ISO 2768-mK 	103219/5	01		Cat.no.: .		
	29.03.18 HELIS_MA			<b>4 39739</b> <span style="border: 1px solid black; border-radius: 50%; padding: 2px;">03</span>	Drawing no. Issue no. Sheet 01 of 02 sheets	
	Modification	Date	Name	<b>BVL7.62HP/02..07/...FI</b> BUCHSENLEISTE-LOETANSCHLUSS SOCKET CONNECTOR WITH SOLDER CONNECTION Product file: BVL 7.62 <span style="float: right;">7167</span>		
Scale: 2:1	Supersedes: .	Drawn	08.12.2006			HECKERT_M
		Responsible				KRUG_M
		Checked	23.04.2018			HELIS_MA
		Approved		LANG_T		

## Recommended wave soldering profiles

**Weidmüller Interface GmbH & Co. KG**  
 Klängenbergstraße 16  
 D-32758 Detmold  
 Germany  
 Fon: +49 5231 14-0  
 Fax: +49 5231 14-292083  
 www.weidmueller.com

### Single Wave:



### Double Wave:



### Wave soldering profiles

Wired connection elements should be processed in accordance with the DIN EN 61760-1 standard. We have included two recommendations for practical wave soldering profiles, with which Weidmüller PCB terminals and connectors are qualified.

When choosing a suitable profile for your application, the following factors also need to be considered:

- PCB thickness
- Proportion of Cu in the layers
- Single/double-sided assembly
- Product range
- Heating and cooling rates

The single and double wave profiles each indicate the recommended operating range, including the maximum soldering temperature of 260°C. In practice, the maximum soldering temperature is quite often well below the above maximum profile.