

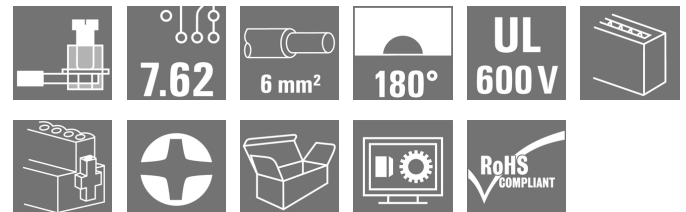
**BVZ 7.62HP/06/180FC SN BK BX**
**Weidmüller Interface GmbH & Co. KG**

Klingenbergstraße 26

D-32758 Detmold

Germany

www.weidmueller.com

**Illustrazione del prodotto**


Connettore femmina ad alte prestazioni con la collaudata staffa di serraggio Weidmüller in acciaio inox, al 100% senza manutenzione. Affiancabili senza perdita di poli o con flangia multifunzione brevettata per un bloccaggio sicuro, veloce e senza utensili. Massima affidabilità di funzionamento grazie al controprofilo che impedisce errori di collegamento, con diversità di codifica univoca, protezione da difetti di cablaggio e contatto a 4 punti. Siglabile.

**Dati generali per l'ordinazione**

Versione	Connettore per circuito stampato, Connettore femmina, 7.62 mm, Numero di poli: 6, 180°, Collegamento a vite, Campo di sezioni, max. : 10 mm <sup>2</sup> , Box
Nr.Cat.	<a href="#">1929670000</a>
Tipo	BVZ 7.62HP/06/180FC SN BK BX
GTIN (EAN)	4032248578900
CPZ	50 Pezzo
Parametri prodotto	IEC: 1000 V / 57 A / 0.2 - 10 mm <sup>2</sup> UL: 600 V / 40.5 A / AWG 24 - AWG 8
Imballaggio	Box

Data di creazione 7 marzo 2023 2.14.02 CET

## BVZ 7.62HP/06/180FC SN BK BX

Weidmüller Interface GmbH &amp; Co. KG

Klingenbergstraße 26

D-32758 Detmold

Germany

www.weidmueller.com

## Dati tecnici

## Dimensioni e pesi

Profondità	42,1 mm	Profondità (pollici)	1,657 inch
Posizione verticale	23,1 mm	Altezza (pollici)	0,909 inch
Larghezza	60,96 mm	Larghezza (pollici)	2,4 inch
Peso netto	35,26 g		

## Temperature

Temperatura d'esercizio , min.	-50 °C	Temperatura d'esercizio , max.	125 °C
--------------------------------	--------	--------------------------------	--------

## Parametri del sistema

Famiglia prodotti	OMNIMATE Power - Serie BV/SV 7.62HP	Tipo di collegamento	Collegamento al campo
Tecnica di collegamento cavi	Collegamento a vite	Passo in mm (P)	7,62 mm
Passo in pollici (P)	0,3 inch	Direzione d'uscita del conduttore	180°
Numero di poli	6	L1 in mm	38,1 mm
L1 in pollici	1,5 inch	quantità di file	1
Numero di serie di poli	1	Sezione di dimensionamento	6 mm <sup>2</sup>
Protezione da contatto accidentale DIN VDE 57 106	sicurezza per le dita	Protezione da contatto accidentale secondo DIN VDE 0470	IP 20
Grado di protezione	IP20	Resistenza di passaggio	4,50 mΩ
Codificabile	Sì	Lunghezza di spellatura	12 mm
Coppia di serraggio, min.	0,5 Nm	Coppia di serraggio, max.	0,6 Nm
Vite di serraggio	M 3	Lama cacciavite	0,6 x 3,5
Cicli di inserimento	25	Forza di innesto/polo, max.	16,5 N
Forza d'estrazione/polo, max.	11 N		

## Dati del materiale

Materiale isolante	PA GF	Colori	nero
Tabella dei colori (simile)	RAL 9011	Gruppo materiali isolanti	II
Comparative Tracking Index (CTI)	≥ 500	Classe d'infiammabilità UL 94	V-0
Materiale base dei contatti	Lega di rame	Materiale dei contatti	Lega di rame
Superficie dei contatti	stagnato	Struttura a strati del connettore maschio	6...8 µm Sn lucido
Temperatura di magazzino, min.	-40 °C	Temperatura di magazzino, max.	70 °C
Temperatura d'esercizio , min.	-50 °C	Temperatura d'esercizio , max.	125 °C
Campo della temperatura di montaggio, min.	-25 °C	Campo della temperatura di montaggio, max.	100 °C

## Conduttori adatti al collegamento

Campo di sezioni, min.	0,2 mm <sup>2</sup>
Campo di sezioni, max.	10 mm <sup>2</sup>
Sezione di collegamento cavo AWG, min.	AWG 24
Sezione di collegamento cavo AWG, max.	AWG 8
rigido, min. H05(07) V-U	0,2 mm <sup>2</sup>
rigido, max. H05(07) V-U	6 mm <sup>2</sup>
Flessibile, min. H05(07) V-K	0,2 mm <sup>2</sup>
Flessibile, max. H05(07) V-K	10 mm <sup>2</sup>
con terminale AEH con collare DIN 46 228/4, min.	0,2 mm <sup>2</sup>
con terminale AEH con collare DIN 46 228/4, max.	6 mm <sup>2</sup>
con terminale, DIN 46228 pt 1, min.	0,5 mm <sup>2</sup>

Data di creazione 7 marzo 2023 2.14.02 CET

Versione catalogo 18.02.2023 / Con riserva di modifiche tecniche

2

**BVZ 7.62HP/06/180FC SN BK BX**
**Weidmüller Interface GmbH & Co. KG**

Klingenbergstraße 26

D-32758 Detmold

Germany

www.weidmueller.com

**Dati tecnici**

 con terminale a norma DIN 46 228/1, 6 mm<sup>2</sup> max.

Calibro a tampone secondo EN 60999 a 2,8 mm x 2,0 mm; 2,4 mm x b; ø

Conduttore innestabile	Sezione trasversale per il collegamento del conduttore	Tipo	con cablaggio di precisione
	terminale	nominale	0,5 mm <sup>2</sup>
		Lunghezza di spellatura	nominale 14 mm
		Terminale consigliato	<a href="#">H0,5/18 OR</a>
	Sezione trasversale per il collegamento del conduttore	Tipo	con cablaggio di precisione
	terminale	nominale	1 mm <sup>2</sup>
		Lunghezza di spellatura	nominale 15 mm
		Terminale consigliato	<a href="#">H1,0/18 GE</a>
	Sezione trasversale per il collegamento del conduttore	Tipo	con cablaggio di precisione
	terminale	nominale	1,5 mm <sup>2</sup>
		Lunghezza di spellatura	nominale 15 mm
		Terminale consigliato	<a href="#">H1,5/18D SW</a>
		Lunghezza di spellatura	nominale 12 mm
		Terminale consigliato	<a href="#">H1,5/12</a>
	Sezione trasversale per il collegamento del conduttore	Tipo	con cablaggio di precisione
	terminale	nominale	0,75 mm <sup>2</sup>
		Lunghezza di spellatura	nominale 14 mm
		Terminale consigliato	<a href="#">H0,75/18 W</a>
	Sezione trasversale per il collegamento del conduttore	Tipo	con cablaggio di precisione
	terminale	nominale	2,5 mm <sup>2</sup>
		Lunghezza di spellatura	nominale 14 mm
		Terminale consigliato	<a href="#">H2,5/19D BL</a>
		Lunghezza di spellatura	nominale 12 mm
		Terminale consigliato	<a href="#">H2,5/12</a>
	Sezione trasversale per il collegamento del conduttore	Tipo	con cablaggio di precisione
	terminale	nominale	4 mm <sup>2</sup>
		Lunghezza di spellatura	nominale 12 mm
		Terminale consigliato	<a href="#">H4,0/12</a>
		Lunghezza di spellatura	nominale 14 mm
		Terminale consigliato	<a href="#">H4,0/20D GR</a>
	Sezione trasversale per il collegamento del conduttore	Tipo	con cablaggio di precisione
	terminale	nominale	6 mm <sup>2</sup>
		Lunghezza di spellatura	nominale 14 mm
		Terminale consigliato	<a href="#">H6,0/20 SW</a>
		Lunghezza di spellatura	nominale 12 mm
		Terminale consigliato	<a href="#">H6,0/12</a>

Testo di riferimento

Il diametro esterno del collare isolante non dovrebbe essere più largo del passo (P). La lunghezza dei terminali deve essere scelta a seconda del prodotto e della tensione nominale.

## BVZ 7.62HP/06/180FC SN BK BX

Weidmüller Interface GmbH &amp; Co. KG

Klingenbergstraße 26

D-32758 Detmold

Germany

www.weidmueller.com

## Dati tecnici

## Dati di dimensionamento secondo IEC

Testato secondo lo standard

IEC 60664-1, IEC 61984

Corrente di dimensionamento, numero massimo di poli (Tu=20 °C)

54 A

Corrente di dimensionamento, numero massimo di poli (Tu = 40°C)

41 A

Tensione di dimensionamento con classe di sovratensione/grado di lordura III/2

1.000 V

Tensione di dimensionamento con classe di sovratensione/grado di lordura II/2

6.000 V

Sovratensione nominale con classe di sovratensione/grado di lordura III/3

8 kV

Distanza in aria, min.

10,2 mm

Corrente di dimensionamento, numero minimo di poli (Tu=20 °C)

57 A

Corrente di dimensionamento, numero minimo di poli (Tu=40 °C)

51 A

Tensione di dimensionamento con classe di sovratensione/grado di lordura II/2

1.000 V

Tensione nominale con classe di sovratensione/grado di lordura III/3

800 V

Tensione di dimensionamento con classe di sovratensione/grado di lordura III/2

8 kV

Portata transitoria

3 x 1s mit 420 A

Distanza superficiale, min.

13,8 mm

## Dati di dimensionamento secondo CSA

Istituto (CSA)



N° certificato (CSA)

200039-1534443

Tensione nominale (Gruppo B / CSA)

600 V

Tensione nominale (Gruppo D / CSA)

600 V

Corrente nominale (Gruppo C / CSA)

40,5 A

Sezione di collegamento cavo AWG, min.

AWG 24

Riferimento ai valori di omologazione

Le specifiche indicano i valori massimi, per i dettagli fare riferimento al certificato di conformità.

Tensione nominale (Gruppo C / CSA)

600 V

Corrente nominale (Gruppo B / CSA)

40,5 A

Corrente nominale (Gruppo D / CSA)

5 A

Sezione di collegamento cavo AWG, max.

AWG 8

## Dati di dimensionamento sec. UL 1059

Istituto (cURus)



N° certificato (cURus)

E60693

Tensione nominale (Gruppo B / UL 1059)

600 V

Tensione nominale (Gruppo D / UL 1059)

600 V

Corrente nominale (Gruppo C / UL 1059)

40,5 A

Sezione di collegamento cavo AWG, min.

AWG 24

Riferimento ai valori di omologazione

Le specifiche indicano i valori massimi, per i dettagli fare riferimento al certificato di conformità.

Tensione nominale (Gruppo C / UL 1059)

600 V

Corrente nominale (Gruppo B / UL 1059)

40,5 A

Corrente nominale (Gruppo D / UL 1059)

5 A

Sezione di collegamento cavo AWG, max.

AWG 8

## Imballaggio

Imballaggio

Box

Lunghezza VPE

336 mm

Larghezza VPE

148 mm

Altezza VPE

88 mm

Data di creazione 7 marzo 2023 2.14.02 CET

Versione catalogo 18.02.2023 / Con riserva di modifiche tecniche

4

**BVZ 7.62HP/06/180FC SN BK BX**

**Weidmüller Interface GmbH & Co. KG**  
 Klingenbergstraße 26  
 D-32758 Detmold  
 Germany

www.weidmueller.com

**Dati tecnici**

**Controlli sulla tipologia**

Test: Durabilità delle siglature	Standard	DIN EN 61984 sezione 7.3.2 / 09.02 prendendo lo schema da DIN EN 60068-2-70 / 07.96		
	Test	siglatura di origine, identificazione della tipologia, passo, tipo di materiale		
	Valutazione	disponibile		
	Test	robustezza		
	Valutazione	passato		
Test: Innesto errato (Non intercambiabilità)	Standard	DIN EN 61984 sezione 6.3 e 6.9.1 / 09.02, DIN IEC 512 parte 7 sezione 5 / 05.94		
	Test	girato a 180° con elementi di codifica		
	Valutazione	passato		
	Test	girato a 180° senza elementi di codifica		
	Valutazione	passato		
Test: Sezione bloccabile	Standard	DIN EN 60999-1 sezione 7 e 9.1 / 12.00, DIN EN 60947-1 sezione 8.2.4.5.1 / 12.02		
	Tipo di conduttore	Tipo di cavo e sezione del cavo	rigido 0,5 mm <sup>2</sup>	
		Tipo di cavo e sezione del cavo	semirigido 0,5 mm <sup>2</sup>	
		Tipo di cavo e sezione del cavo	rigido 6 mm <sup>2</sup>	
		Tipo di cavo e sezione del cavo	semirigido 6 mm <sup>2</sup>	
		Tipo di cavo e sezione del cavo	AWG 24/1	
		Tipo di cavo e sezione del cavo	AWG 24/19	
		Tipo di cavo e sezione del cavo	AWG 10/1	
		Tipo di cavo e sezione del cavo	AWG 10/19	
	Valutazione	passato		
	Test per danni ai conduttori e allentamento accidentale degli stessi	Standard	DIN EN 60999-1 sezione 9.4 / 12.00	
		Requisito	0,2 kg	
		Tipo di conduttore	Tipo di cavo e sezione del cavo	AWG 24/1
			Tipo di cavo e sezione del cavo	AWG 24/19
		Valutazione	passato	
Requisito		0,3 kg		
Tipo di conduttore		Tipo di cavo e sezione del cavo	rigido 0,5 mm <sup>2</sup>	
		Tipo di cavo e sezione del cavo	semirigido 0,5 mm <sup>2</sup>	
Valutazione		passato		
Requisito		1,4 kg		
Tipo di conduttore	Tipo di cavo e sezione del cavo	rigido 6 mm <sup>2</sup>		
	Tipo di cavo e sezione del cavo	semirigido 6 mm <sup>2</sup>		
	Tipo di cavo e sezione del cavo	AWG 10/1		
	Tipo di cavo e sezione del cavo	AWG 10/19		
Valutazione	passato			

## BVZ 7.62HP/06/180FC SN BK BX

Weidmüller Interface GmbH &amp; Co. KG

Klingenbergstraße 26

D-32758 Detmold

Germany

www.weidmueller.com

## Dati tecnici

Test di estrazione	Standard	DIN EN 60999-1 sezione 9.5 / 12.00	
	Requisito	≥10 N	
	Tipo di conduttore	Tipo di cavo e sezione del cavo	AWG 24/1
		Tipo di cavo e sezione del cavo	AWG 24/19
	Valutazione	passato	
	Requisito	≥20 N	
	Tipo di conduttore	Tipo di cavo e sezione del cavo	rigido 0,5 mm <sup>2</sup>
		Tipo di cavo e sezione del cavo	semirigido 0,5 mm <sup>2</sup>
	Valutazione	passato	
	Requisito	≥80 N	
	Tipo di conduttore	Tipo di cavo e sezione del cavo	rigido 6 mm <sup>2</sup>
		Tipo di cavo e sezione del cavo	semirigido 6 mm <sup>2</sup>
Tipo di cavo e sezione del cavo		AWG 10/1	
Tipo di cavo e sezione del cavo		AWG 10/19	
Valutazione	passato		

## Classificazioni

ETIM 6.0	EC002638	ETIM 7.0	EC002638
ETIM 8.0	EC002638	ECLASS 9.0	27-44-03-09
ECLASS 9.1	27-44-03-09	ECLASS 10.0	27-44-03-09
ECLASS 11.0	27-46-02-02	ECLASS 12.0	27-46-02-02

## Nota importante

Conformità IPC Conformità: i prodotti sono sviluppati, prodotti e forniti secondo standard e normative internazionali riconosciuti, sono conformi alle caratteristiche indicate nel foglio dati e soddisfano le caratteristiche decorative in accordo con IPC-A-610 "Classe 2". Ulteriori richieste relative al prodotto potranno essere valutate su richiesta.

Note

- Altre varianti su richiesta
- Corrente nominale relativa alla sezione nominale e al numero min. di poli
- Terminali con collare isolante DIN 46228/4
- Terminali senza collare isolante secondo DIN 46228/1
- P su disegno = passo
- I dati di dimensionamento si riferiscono ai singoli componenti. Per le distanze in aria e superficiali rispetto agli altri componenti, fare riferimento alle relative norme in funzione dell'applicazione.
- Stoccaggio a lungo termine del prodotto con una temperatura media di 50 °C e una umidità media del 70%, 36 mesi

## Omologazioni

Omologazioni



ROHS	Conforme
UL File Number Search	Sito web UL
N° certificato (cURus)	E60693

**BVZ 7.62HP/06/180FC SN BK BX****Weidmüller Interface GmbH & Co. KG**

Klingenbergstraße 26

D-32758 Detmold

Germany

[www.weidmueller.com](http://www.weidmueller.com)**Dati tecnici****Download**

Omologazione/Certificato/Documento di conformità	<a href="#">Declaration of the Manufacturer</a>
Dati ingegneristici	<a href="#">CAD data – STEP</a>
Dati ingegneristici	<a href="#">WSCAD</a>
Notifica modifica prodotto	<a href="#">PCN_2016_138_PL33_Redesign_BVZ_762HP_Abstandshalter_DE</a> <a href="#">PCN_2016_138_PL33_Redesign_BVZ_762HP_outside_pole_spacer_EN</a> <a href="#">PCN_2016_275_PL33_plugable_SIBL_EN</a> <a href="#">PCN_2016_275_PL33_Steckbare_SIBL_DE</a> <a href="#">20220201 Visual change OMNIMATE® Power PCB terminal blocks and connectors</a> <a href="#">20220201 Visuelle Änderung OMNIMATE® Power Leiterplattenklemmen und -steckverbinder</a>
Documentazione utente	<a href="#">QR-Code product handling video</a>
Cataloghi	<a href="#">Catalogues in PDF-format</a>
Brochure	<a href="#">FL DRIVES EN</a> <a href="#">MB DEVICE MANUF. EN</a> <a href="#">FL DRIVES DE</a> <a href="#">FL HEATING ELECTR EN</a> <a href="#">FL APPL INVERTER EN</a> <a href="#">FL BASE STATION EN</a> <a href="#">FL ELEVATOR EN</a> <a href="#">FL POWER SUPPLY EN</a> <a href="#">FL 72H SAMPLE SER EN</a> <a href="#">PO OMNIMATE EN</a>

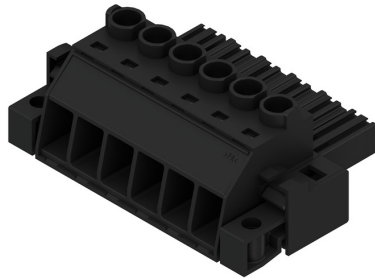
**BVZ 7.62HP/06/180FC SN BK BX**

**Weidmüller Interface GmbH & Co. KG**  
 Klingenbergstraße 26  
 D-32758 Detmold  
 Germany

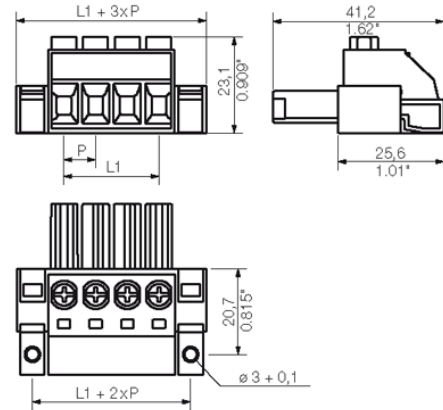
www.weidmueller.com

**Disegni**

**Illustrazione del prodotto**



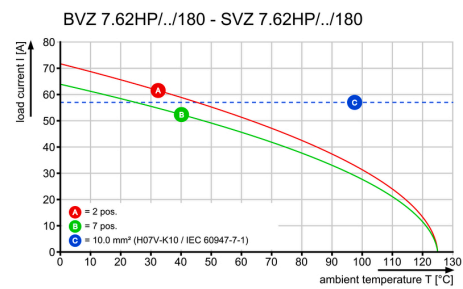
**Dimensional drawing**



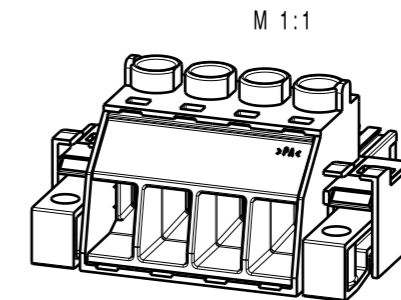
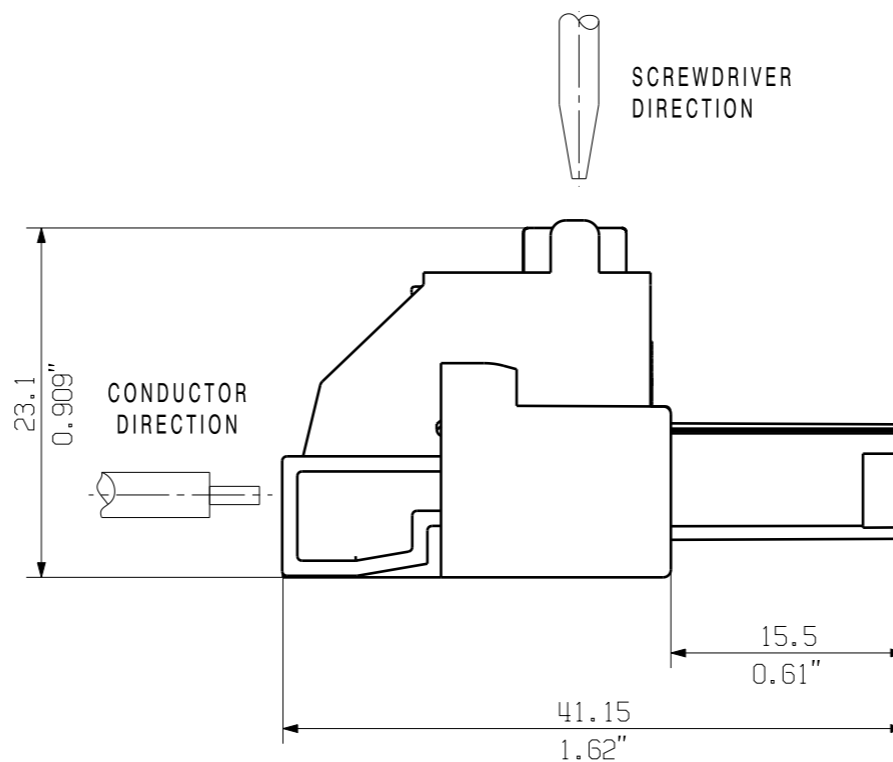
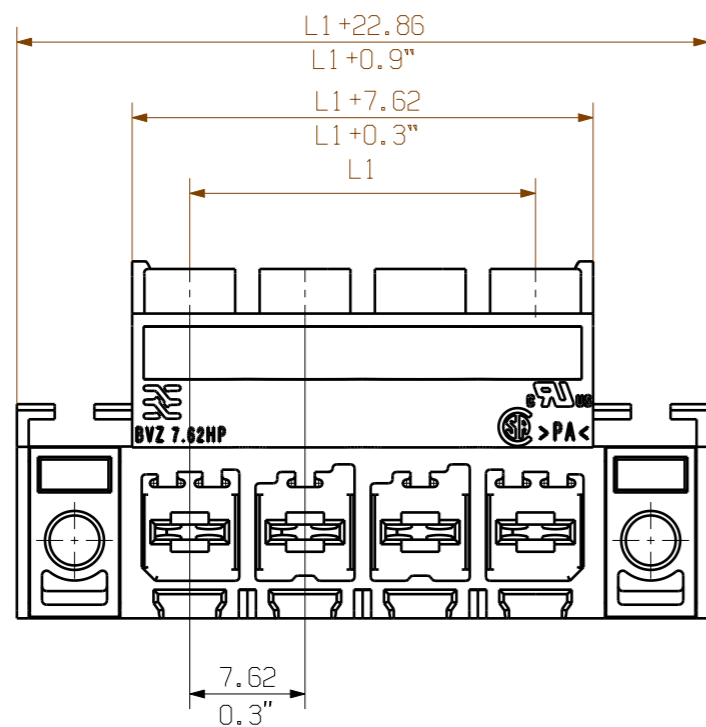
**Graph**



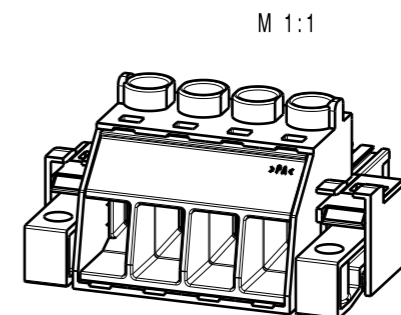
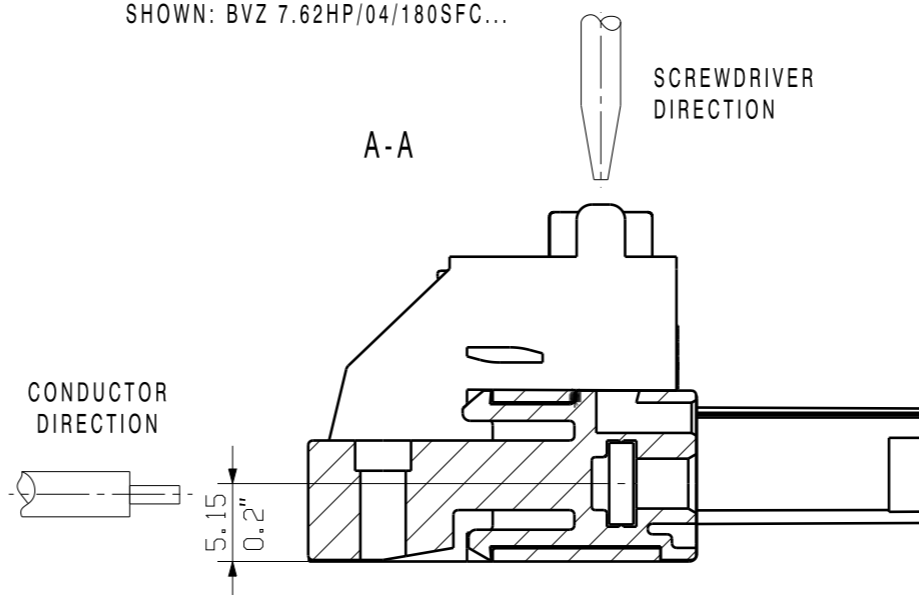
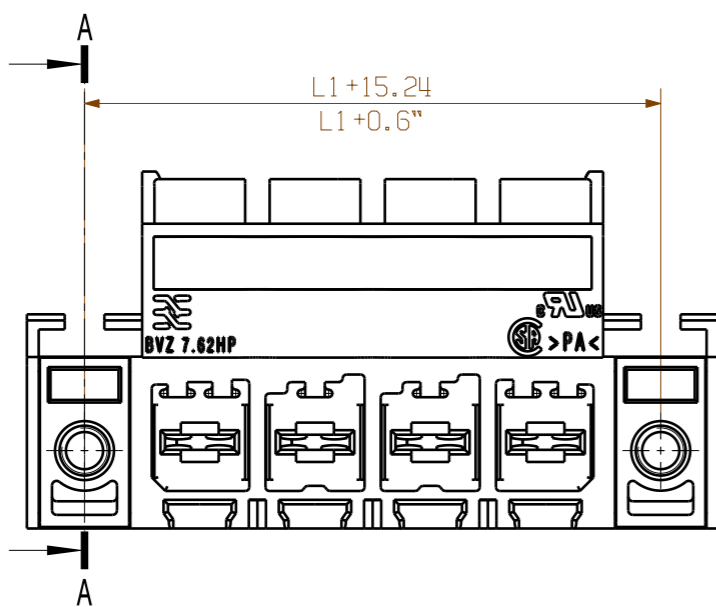
**Graph**



SHOWN: BVZ 7.62HP/04/180FC...



SHOWN: BVZ 7.62HP/04/180SFC...



ALLGEMEINGUELTIGE KUNDENZEICHNUNG, AKTUELLER STAND NUR AUF ANFRAGE  
GENERAL CUSTOMER DRAWING, TOPICAL VERSION ONLY IF REQUIRED

12	83.82	3.3
11	76.20	3.0
10	68.58	2.7
9	60.96	2.4
8	53.34	2.1
7	45.72	1.8
6	38.10	1.5
5	30.48	1.2
4	22.86	0.9
3	15.24	0.6
2	7.62	0.3
n	POLZAHL POLES	L1 [mm]    L1 [inch]

For the mounting of PCBs, it should be noted that the rated data given in the catalogue relates only to the connection elements. The necessary creepage and clearance paths must be observed in connection with the respective applicant in accordance to VDE 0110. The current-carrying capacity and pitch tolerance is to be determined according to DIN IEC 326 part 3 very fine.

Weidmüller connectors are tested to the DIN VDE 0627 standard, and are valid for its field of application. Provided that the connectors are used to the intended purpose, all requirements with respect to the occurring of electrical, mechanical, thermic and corrosive stress will be satisfied.

GENERAL TOLERANCE:  
DIN ISO 2768-mK



Scale: 2:1

Supersedes: .

100963/5	01
11.01.18 HELIS_MA	
Modification	

Date	Name
09.01.2007	NEUMANN_G
	KRUG_M
02.02.2018	HELIS_MA
	LANG_T



Cat.no.: .

**3 42182 03**

Drawing no.    Issue no.  
Sheet 01 of 01 sheets

**BVZ 7.62HP/...FC**  
BUCHSENLEISTE  
SOCKET CONNECTOR

Product file: SV/BVZ 7.62

7340