

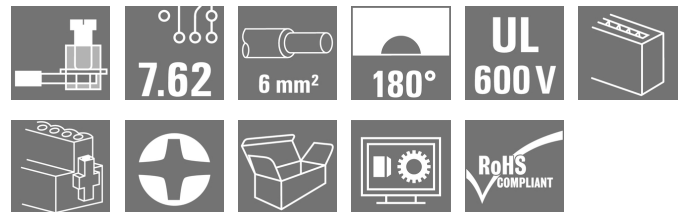
**BVZ 7.62HP/07/180SF SN BK BX**
**Weidmüller Interface GmbH & Co. KG**

Klingenbergstraße 26

D-32758 Detmold

Germany

www.weidmueller.com

**Illustrazione del prodotto**


Connettore femmina ad alte prestazioni con la collaudata staffa di serraggio Weidmüller in acciaio inox, al 100% senza manutenzione. Affiancabili senza perdita di poli o con flangia multifunzione brevettata per un bloccaggio sicuro, veloce e senza utensili. Massima affidabilità di funzionamento grazie al controprofilo che impedisce errori di collegamento, con diversità di codifica univoca, protezione da difetti di cablaggio e contatto a 4 punti. Siglabile.

**Dati generali per l'ordinazione**

|                    |                                                                                                                                                                |
|--------------------|----------------------------------------------------------------------------------------------------------------------------------------------------------------|
| Versione           | Connettore per circuito stampato, Connettore femmina, 7.62 mm, Numero di poli: 7, 180°, Collegamento a vite, Campo di sezioni, max. : 10 mm <sup>2</sup> , Box |
| Nr.Cat.            | <a href="#">1930210000</a>                                                                                                                                     |
| Tipo               | BVZ 7.62HP/07/180SF SN BK BX                                                                                                                                   |
| GTIN (EAN)         | 4032248580088                                                                                                                                                  |
| CPZ                | 50 Pezzo                                                                                                                                                       |
| Parametri prodotto | IEC: 1000 V / 57 A / 0.2 - 10 mm <sup>2</sup><br>UL: 600 V / 40.5 A / AWG 24 - AWG 8                                                                           |
| Imballaggio        | Box                                                                                                                                                            |

Data di creazione 8 marzo 2023 22.34.46 CET

## BVZ 7.62HP/07/180SF SN BK BX

Weidmüller Interface GmbH &amp; Co. KG

Klingenbergstraße 26

D-32758 Detmold

Germany

www.weidmueller.com

## Dati tecnici

## Dimensioni e pesi

|                     |          |                      |            |
|---------------------|----------|----------------------|------------|
| Profondità          | 42,1 mm  | Profondità (pollici) | 1,657 inch |
| Posizione verticale | 23,1 mm  | Altezza (pollici)    | 0,909 inch |
| Larghezza           | 68,58 mm | Larghezza (pollici)  | 2,7 inch   |
| Peso netto          | 41,86 g  |                      |            |

## Temperature

|                                |        |                                |        |
|--------------------------------|--------|--------------------------------|--------|
| Temperatura d'esercizio , min. | -50 °C | Temperatura d'esercizio , max. | 125 °C |
|--------------------------------|--------|--------------------------------|--------|

## Parametri del sistema

|                                                   |                                     |                                                         |                       |
|---------------------------------------------------|-------------------------------------|---------------------------------------------------------|-----------------------|
| Famiglia prodotti                                 | OMNIMATE Power - Serie BV/SV 7.62HP | Tipo di collegamento                                    | Collegamento al campo |
| Tecnica di collegamento cavi                      | Collegamento a vite                 | Passo in mm (P)                                         | 7,62 mm               |
| Passo in pollici (P)                              | 0,3 inch                            | Direzione d'uscita del conduttore                       | 180°                  |
| Numero di poli                                    | 7                                   | L1 in mm                                                | 45,72 mm              |
| L1 in pollici                                     | 1,8 inch                            | quantità di file                                        | 1                     |
| Numero di serie di poli                           | 1                                   | Sezione di dimensionamento                              | 6 mm <sup>2</sup>     |
| Protezione da contatto accidentale DIN VDE 57 106 | sicurezza per le dita               | Protezione da contatto accidentale secondo DIN VDE 0470 | IP 20                 |
| Grado di protezione                               | IP20                                | Resistenza di passaggio                                 | 4,50 mΩ               |
| Codificabile                                      | Sì                                  | Lunghezza di spellatura                                 | 12 mm                 |
| Coppia di serraggio per flangia a vite, min.      | 0,2 Nm                              | Coppia di serraggio per flangia a vite, max.            | 0,3 Nm                |
| Coppia di serraggio, min.                         | 0,5 Nm                              | Coppia di serraggio, max.                               | 0,6 Nm                |
| Vite di serraggio                                 | M 3                                 | Lama cacciavite                                         | 0,6 x 3,5             |
| Cicli di inserimento                              | 25                                  | Forza di innesto/polo, max.                             | 16,5 N                |
| Forza d'estrazione/polo, max.                     | 11 N                                |                                                         |                       |

## Dati del materiale

|                                            |              |                                            |                    |
|--------------------------------------------|--------------|--------------------------------------------|--------------------|
| Materiale isolante                         | PA GF        | Colori                                     | nero               |
| Tabella dei colori (simile)                | RAL 9011     | Gruppo materiali isolanti                  | II                 |
| Comparative Tracking Index (CTI)           | ≥ 500        | Classe d'infiammabilità UL 94              | V-0                |
| Materiale base dei contatti                | Lega di rame | Materiale dei contatti                     | Lega di rame       |
| Superficie dei contatti                    | stagnato     | Struttura a strati del connettore maschio  | 6...8 µm Sn lucido |
| Temperatura di magazzinaggio, min.         | -40 °C       | Temperatura di magazzinaggio, max.         | 70 °C              |
| Temperatura d'esercizio , min.             | -50 °C       | Temperatura d'esercizio , max.             | 125 °C             |
| Campo della temperatura di montaggio, min. | -25 °C       | Campo della temperatura di montaggio, max. | 100 °C             |

## Conduttori adatti al collegamento

|                                                  |                     |
|--------------------------------------------------|---------------------|
| Campo di sezioni, min.                           | 0,2 mm <sup>2</sup> |
| Campo di sezioni, max.                           | 10 mm <sup>2</sup>  |
| Sezione di collegamento cavo AWG, min.           | AWG 24              |
| Sezione di collegamento cavo AWG, max.           | AWG 8               |
| rigido, min. H05(07) V-U                         | 0,2 mm <sup>2</sup> |
| rigido, max. H05(07) V-U                         | 6 mm <sup>2</sup>   |
| Flessibile, min. H05(07) V-K                     | 0,2 mm <sup>2</sup> |
| Flessibile, max. H05(07) V-K                     | 10 mm <sup>2</sup>  |
| con terminale AEH con collare DIN 46 228/4, min. | 0,2 mm <sup>2</sup> |

**BVZ 7.62HP/07/180SF SN BK BX**
**Weidmüller Interface GmbH & Co. KG**

Klingenbergstraße 26

D-32758 Detmold

Germany

www.weidmueller.com

**Dati tecnici**

 con terminale AEH con collare DIN 46 228/4, max. 6 mm<sup>2</sup>

 con terminale, DIN 46228 pt 1, min. 0,5 mm<sup>2</sup>

 con terminale a norma DIN 46 228/1, max. 6 mm<sup>2</sup>

Calibro a tampone secondo EN 60999 a 2,8 mm x 2,0 mm; 2,4 mm x b; ø

|                      |                                                        |                         |                             |
|----------------------|--------------------------------------------------------|-------------------------|-----------------------------|
| Condotto innestabile | Sezione trasversale per il collegamento del conduttore | Tipo                    | con cablaggio di precisione |
|                      |                                                        | nominale                | 0,5 mm <sup>2</sup>         |
| terminale            |                                                        | Lunghezza di spellatura | nominale 14 mm              |
|                      |                                                        | Terminale consigliato   | <a href="#">H0.5/18 OR</a>  |
| Condotto innestabile | Sezione trasversale per il collegamento del conduttore | Tipo                    | con cablaggio di precisione |
|                      |                                                        | nominale                | 1 mm <sup>2</sup>           |
| terminale            |                                                        | Lunghezza di spellatura | nominale 15 mm              |
|                      |                                                        | Terminale consigliato   | <a href="#">H1.0/18 GE</a>  |
| Condotto innestabile | Sezione trasversale per il collegamento del conduttore | Tipo                    | con cablaggio di precisione |
|                      |                                                        | nominale                | 1,5 mm <sup>2</sup>         |
| terminale            |                                                        | Lunghezza di spellatura | nominale 15 mm              |
|                      |                                                        | Terminale consigliato   | <a href="#">H1.5/18D SW</a> |
|                      |                                                        | Lunghezza di spellatura | nominale 12 mm              |
|                      |                                                        | Terminale consigliato   | <a href="#">H1.5/12</a>     |
| Condotto innestabile | Sezione trasversale per il collegamento del conduttore | Tipo                    | con cablaggio di precisione |
|                      |                                                        | nominale                | 0,75 mm <sup>2</sup>        |
| terminale            |                                                        | Lunghezza di spellatura | nominale 14 mm              |
|                      |                                                        | Terminale consigliato   | <a href="#">H0.75/18 W</a>  |
| Condotto innestabile | Sezione trasversale per il collegamento del conduttore | Tipo                    | con cablaggio di precisione |
|                      |                                                        | nominale                | 2,5 mm <sup>2</sup>         |
| terminale            |                                                        | Lunghezza di spellatura | nominale 14 mm              |
|                      |                                                        | Terminale consigliato   | <a href="#">H2.5/19D BL</a> |
|                      |                                                        | Lunghezza di spellatura | nominale 12 mm              |
|                      |                                                        | Terminale consigliato   | <a href="#">H2.5/12</a>     |
| Condotto innestabile | Sezione trasversale per il collegamento del conduttore | Tipo                    | con cablaggio di precisione |
|                      |                                                        | nominale                | 4 mm <sup>2</sup>           |
| terminale            |                                                        | Lunghezza di spellatura | nominale 12 mm              |
|                      |                                                        | Terminale consigliato   | <a href="#">H4.0/12</a>     |
|                      |                                                        | Lunghezza di spellatura | nominale 14 mm              |
|                      |                                                        | Terminale consigliato   | <a href="#">H4.0/20D GR</a> |
| Condotto innestabile | Sezione trasversale per il collegamento del conduttore | Tipo                    | con cablaggio di precisione |
|                      |                                                        | nominale                | 6 mm <sup>2</sup>           |
| terminale            |                                                        | Lunghezza di spellatura | nominale 14 mm              |
|                      |                                                        | Terminale consigliato   | <a href="#">H6.0/20 SW</a>  |
|                      |                                                        | Lunghezza di spellatura | nominale 12 mm              |
|                      |                                                        | Terminale consigliato   | <a href="#">H6.0/12</a>     |

Testo di riferimento

Il diametro esterno del collare isolante non dovrebbe essere più largo del passo (P). La lunghezza dei terminali deve essere scelta a seconda del prodotto e della tensione nominale.

## BVZ 7.62HP/07/180SF SN BK BX

Weidmüller Interface GmbH &amp; Co. KG

Klingenbergstraße 26

D-32758 Detmold

Germany


www.weidmueller.com

## Dati tecnici


## Dati di dimensionamento secondo IEC

|                                                                                |                        |                                                                                |                  |
|--------------------------------------------------------------------------------|------------------------|--------------------------------------------------------------------------------|------------------|
| Testato secondo lo standard                                                    | IEC 60664-1, IEC 61984 | Corrente di dimensionamento, numero minimo di poli (Tu=20 °C)                  | 57 A             |
| Corrente di dimensionamento, numero massimo di poli (Tu=20 °C)                 | 54 A                   | Corrente di dimensionamento, numero minimo di poli (Tu=40 °C)                  | 51 A             |
| Corrente di dimensionamento, numero massimo di poli (Tu = 40°C)                | 41 A                   | Tensione di dimensionamento con classe di sovratensione/grado di lordura II/2  | 1.000 V          |
| Tensione di dimensionamento con classe di sovratensione/grado di lordura III/2 | 1.000 V                | Tensione nominale con classe di sovratensione/grado di lordura III/3           | 800 V            |
| Tensione di dimensionamento con classe di sovratensione/grado di lordura II/2  | 6.000 V                | Tensione di dimensionamento con classe di sovratensione/grado di lordura III/2 | 8 kV             |
| Sovratensione nominale con classe di sovratensione/grado di lordura III/3      | 8 kV                   | Portata transitoria                                                            | 3 x 1s mit 420 A |
| Distanza in aria, min.                                                         | 10,2 mm                | Distanza superficiale, min.                                                    | 13,8 mm          |

## Dati di dimensionamento secondo CSA

|                                        |                                                                                                        |                                        |                |
|----------------------------------------|--------------------------------------------------------------------------------------------------------|----------------------------------------|----------------|
| Istituto (CSA)                         |                      | N° certificato (CSA)                   | 200039-1534443 |
| Tensione nominale (Gruppo B / CSA)     | 600 V                                                                                                  | Tensione nominale (Gruppo C / CSA)     | 600 V          |
| Tensione nominale (Gruppo D / CSA)     | 600 V                                                                                                  | Corrente nominale (Gruppo B / CSA)     | 40,5 A         |
| Corrente nominale (Gruppo C / CSA)     | 40,5 A                                                                                                 | Corrente nominale (Gruppo D / CSA)     | 5 A            |
| Sezione di collegamento cavo AWG, min. | AWG 24                                                                                                 | Sezione di collegamento cavo AWG, max. | AWG 8          |
| Riferimento ai valori di omologazione  | Le specifiche indicano i valori massimi, per i dettagli fare riferimento al certificato di conformità. |                                        |                |

## Dati di dimensionamento sec. UL 1059

|                                        |                                                                                                        |                                        |        |
|----------------------------------------|--------------------------------------------------------------------------------------------------------|----------------------------------------|--------|
| Istituto (cURus)                       |                     | N° certificato (cURus)                 | E60693 |
| Tensione nominale (Gruppo B / UL 1059) | 600 V                                                                                                  | Tensione nominale (Gruppo C / UL 1059) | 600 V  |
| Tensione nominale (Gruppo D / UL 1059) | 600 V                                                                                                  | Corrente nominale (Gruppo B / UL 1059) | 40,5 A |
| Corrente nominale (Gruppo C / UL 1059) | 40,5 A                                                                                                 | Corrente nominale (Gruppo D / UL 1059) | 5 A    |
| Sezione di collegamento cavo AWG, min. | AWG 24                                                                                                 | Sezione di collegamento cavo AWG, max. | AWG 8  |
| Riferimento ai valori di omologazione  | Le specifiche indicano i valori massimi, per i dettagli fare riferimento al certificato di conformità. |                                        |        |

## Imballaggio

|               |        |               |        |
|---------------|--------|---------------|--------|
| Imballaggio   | Box    | Lunghezza VPE | 87 mm  |
| Larghezza VPE | 147 mm | Altezza VPE   | 335 mm |

Data di creazione 8 marzo 2023 22.34.46 CET

Versione catalogo 03.03.2023 / Con riserva di modifiche tecniche

4

**BVZ 7.62HP/07/180SF SN BK BX**

**Weidmüller Interface GmbH & Co. KG**  
 Klingenbergstraße 26  
 D-32758 Detmold  
 Germany

www.weidmueller.com

**Dati tecnici**

**Controlli sulla tipologia**

|                                              |                                                                      |                                                                                     |                                    |           |
|----------------------------------------------|----------------------------------------------------------------------|-------------------------------------------------------------------------------------|------------------------------------|-----------|
| Test: Durabilità delle siglature             | Standard                                                             | DIN EN 61984 sezione 7.3.2 / 09.02 prendendo lo schema da DIN EN 60068-2-70 / 07.96 |                                    |           |
|                                              | Test                                                                 | siglatura di origine, identificazione della tipologia, passo, tipo di materiale     |                                    |           |
|                                              | Valutazione                                                          | disponibile                                                                         |                                    |           |
|                                              | Test                                                                 | robustezza                                                                          |                                    |           |
|                                              | Valutazione                                                          | passato                                                                             |                                    |           |
| Test: Innesto errato (Non intercambiabilità) | Standard                                                             | DIN EN 61984 sezione 6.3 e 6.9.1 / 09.02, DIN IEC 512 parte 7 sezione 5 / 05.94     |                                    |           |
|                                              | Test                                                                 | girato a 180° con elementi di codifica                                              |                                    |           |
|                                              | Valutazione                                                          | passato                                                                             |                                    |           |
|                                              | Test                                                                 | girato a 180° senza elementi di codifica                                            |                                    |           |
|                                              | Valutazione                                                          | passato                                                                             |                                    |           |
| Test: Sezione bloccabile                     | Standard                                                             | DIN EN 60999-1 sezione 7 e 9.1 / 12.00, DIN EN 60947-1 sezione 8.2.4.5.1 / 12.02    |                                    |           |
|                                              | Tipo di conduttore                                                   | Tipo di cavo e sezione del cavo                                                     | rigido 0,5 mm <sup>2</sup>         |           |
|                                              |                                                                      | Tipo di cavo e sezione del cavo                                                     | semirigido 0,5 mm <sup>2</sup>     |           |
|                                              |                                                                      | Tipo di cavo e sezione del cavo                                                     | rigido 6 mm <sup>2</sup>           |           |
|                                              |                                                                      | Tipo di cavo e sezione del cavo                                                     | semirigido 6 mm <sup>2</sup>       |           |
|                                              |                                                                      | Tipo di cavo e sezione del cavo                                                     | AWG 24/1                           |           |
|                                              |                                                                      | Tipo di cavo e sezione del cavo                                                     | AWG 24/19                          |           |
|                                              |                                                                      | Tipo di cavo e sezione del cavo                                                     | AWG 10/1                           |           |
|                                              |                                                                      | Tipo di cavo e sezione del cavo                                                     | AWG 10/19                          |           |
|                                              | Valutazione                                                          | passato                                                                             |                                    |           |
|                                              | Test per danni ai conduttori e allentamento accidentale degli stessi | Standard                                                                            | DIN EN 60999-1 sezione 9.4 / 12.00 |           |
|                                              |                                                                      | Requisito                                                                           | 0,2 kg                             |           |
|                                              |                                                                      | Tipo di conduttore                                                                  | Tipo di cavo e sezione del cavo    | AWG 24/1  |
|                                              |                                                                      |                                                                                     | Tipo di cavo e sezione del cavo    | AWG 24/19 |
|                                              |                                                                      | Valutazione                                                                         | passato                            |           |
| Requisito                                    |                                                                      | 0,3 kg                                                                              |                                    |           |
| Tipo di conduttore                           |                                                                      | Tipo di cavo e sezione del cavo                                                     | rigido 0,5 mm <sup>2</sup>         |           |
|                                              |                                                                      | Tipo di cavo e sezione del cavo                                                     | semirigido 0,5 mm <sup>2</sup>     |           |
| Valutazione                                  |                                                                      | passato                                                                             |                                    |           |
| Requisito                                    |                                                                      | 1,4 kg                                                                              |                                    |           |
| Tipo di conduttore                           | Tipo di cavo e sezione del cavo                                      | rigido 6 mm <sup>2</sup>                                                            |                                    |           |
|                                              | Tipo di cavo e sezione del cavo                                      | semirigido 6 mm <sup>2</sup>                                                        |                                    |           |
|                                              | Tipo di cavo e sezione del cavo                                      | AWG 10/1                                                                            |                                    |           |
|                                              | Tipo di cavo e sezione del cavo                                      | AWG 10/19                                                                           |                                    |           |
| Valutazione                                  | passato                                                              |                                                                                     |                                    |           |

## BVZ 7.62HP/07/180SF SN BK BX

Weidmüller Interface GmbH &amp; Co. KG

Klingenbergstraße 26

D-32758 Detmold

Germany

www.weidmueller.com

## Dati tecnici

|                                 |                    |                                    |                                |
|---------------------------------|--------------------|------------------------------------|--------------------------------|
| Test di estrazione              | Standard           | DIN EN 60999-1 sezione 9.5 / 12.00 |                                |
|                                 | Requisito          | ≥10 N                              |                                |
|                                 | Tipo di conduttore | Tipo di cavo e sezione del cavo    | AWG 24/1                       |
|                                 |                    | Tipo di cavo e sezione del cavo    | AWG 24/19                      |
|                                 | Valutazione        | passato                            |                                |
|                                 | Requisito          | ≥20 N                              |                                |
|                                 | Tipo di conduttore | Tipo di cavo e sezione del cavo    | rigido 0,5 mm <sup>2</sup>     |
|                                 |                    | Tipo di cavo e sezione del cavo    | semirigido 0,5 mm <sup>2</sup> |
|                                 | Valutazione        | passato                            |                                |
|                                 | Requisito          | ≥80 N                              |                                |
|                                 | Tipo di conduttore | Tipo di cavo e sezione del cavo    | rigido 6 mm <sup>2</sup>       |
|                                 |                    | Tipo di cavo e sezione del cavo    | semirigido 6 mm <sup>2</sup>   |
| Tipo di cavo e sezione del cavo |                    | AWG 10/1                           |                                |
| Tipo di cavo e sezione del cavo |                    | AWG 10/19                          |                                |
| Valutazione                     | passato            |                                    |                                |

## Classificazioni

|             |             |             |             |
|-------------|-------------|-------------|-------------|
| ETIM 6.0    | EC002638    | ETIM 7.0    | EC002638    |
| ETIM 8.0    | EC002638    | ECLASS 9.0  | 27-44-03-09 |
| ECLASS 9.1  | 27-44-03-09 | ECLASS 10.0 | 27-44-03-09 |
| ECLASS 11.0 | 27-46-02-02 | ECLASS 12.0 | 27-46-02-02 |

## Nota importante

Conformità IPC Conformità: i prodotti sono sviluppati, prodotti e forniti secondo standard e normative internazionali riconosciuti, sono conformi alle caratteristiche indicate nel foglio dati e soddisfano le caratteristiche decorative in accordo con IPC-A-610 "Classe 2". Ulteriori richieste relative al prodotto potranno essere valutate su richiesta.

Note

- Altre varianti su richiesta
- Corrente nominale relativa alla sezione nominale e al numero min. di poli
- Terminali con collare isolante DIN 46228/4
- Terminali senza collare isolante secondo DIN 46228/1
- P su disegno = passo
- I dati di dimensionamento si riferiscono ai singoli componenti. Per le distanze in aria e superficiali rispetto agli altri componenti, fare riferimento alle relative norme in funzione dell'applicazione.
- Stoccaggio a lungo termine del prodotto con una temperatura media di 50 °C e una umidità media del 70%, 36 mesi

## Omologazioni

Omologazioni



|                        |             |
|------------------------|-------------|
| ROHS                   | Conforme    |
| UL File Number Search  | Sito web UL |
| N° certificato (cURus) | E60693      |

**BVZ 7.62HP/07/180SF SN BK BX**
**Weidmüller Interface GmbH & Co. KG**

Klingenbergstraße 26

D-32758 Detmold

Germany

www.weidmueller.com

**Dati tecnici**
**Download**

|                                                  |                                                                                                                                                                                                                                                                                                                                                                                                                                                                                                                                                                                                                                                                                        |
|--------------------------------------------------|----------------------------------------------------------------------------------------------------------------------------------------------------------------------------------------------------------------------------------------------------------------------------------------------------------------------------------------------------------------------------------------------------------------------------------------------------------------------------------------------------------------------------------------------------------------------------------------------------------------------------------------------------------------------------------------|
| Omologazione/Certificato/Documento di conformità | <a href="#">Declaration of the Manufacturer</a>                                                                                                                                                                                                                                                                                                                                                                                                                                                                                                                                                                                                                                        |
| Dati ingegneristici                              | <a href="#">CAD data – STEP</a>                                                                                                                                                                                                                                                                                                                                                                                                                                                                                                                                                                                                                                                        |
| Dati ingegneristici                              | <a href="#">WSCAD</a>                                                                                                                                                                                                                                                                                                                                                                                                                                                                                                                                                                                                                                                                  |
| Notifica modifica prodotto                       | <a href="#">PCN_2016_138_PL33_Redesign_BVZ_762HP_Abstandshalter_DE</a><br><a href="#">PCN_2016_138_PL33_Redesign_BVZ_762HP_outside_pole_spacer_EN</a><br><a href="#">PCN_2016_275_PL33_plugable_SIBL_EN</a><br><a href="#">PCN_2016_275_PL33_Steckbare_SIBL_DE</a><br><a href="#">20220201 Visual change OMNIMATE® Power PCB terminal blocks and connectors</a><br><a href="#">20220201 Visuelle Änderung OMNIMATE® Power Leiterplattenklemmen und -steckverbinder</a><br><a href="#">20220208 Visual change Temporarily different color for connectors and accessories</a><br><a href="#">20220208 Visuelle Änderung Vorübergehend anderer Farbton für Steckverbinder und Zubehör</a> |
| Documentazione utente                            | <a href="#">QR-Code product handling video</a>                                                                                                                                                                                                                                                                                                                                                                                                                                                                                                                                                                                                                                         |
| Cataloghi                                        | <a href="#">Catalogues in PDF-format</a>                                                                                                                                                                                                                                                                                                                                                                                                                                                                                                                                                                                                                                               |
| Brochure                                         | <a href="#">FL DRIVES EN</a><br><a href="#">MB DEVICE MANUF. EN</a><br><a href="#">FL DRIVES DE</a><br><a href="#">FL HEATING ELECTR EN</a><br><a href="#">FL APPL INVERTER EN</a><br><a href="#">FL_BASE_STATION_EN</a><br><a href="#">FL ELEVATOR EN</a><br><a href="#">FL POWER SUPPLY EN</a><br><a href="#">FL 72H SAMPLE SER EN</a><br><a href="#">PO OMNIMATE EN</a><br><a href="#">PO OMNIMATE EN</a>                                                                                                                                                                                                                                                                           |

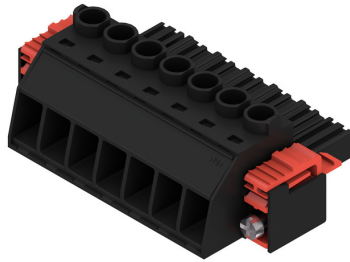
**BVZ 7.62HP/07/180SF SN BK BX**

**Weidmüller Interface GmbH & Co. KG**  
 Klingenbergstraße 26  
 D-32758 Detmold  
 Germany

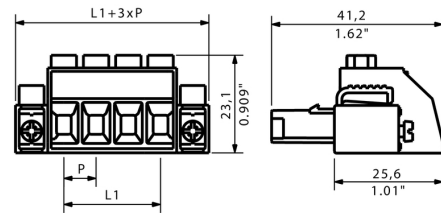
www.weidmueller.com

**Disegni**

**Illustrazione del prodotto**



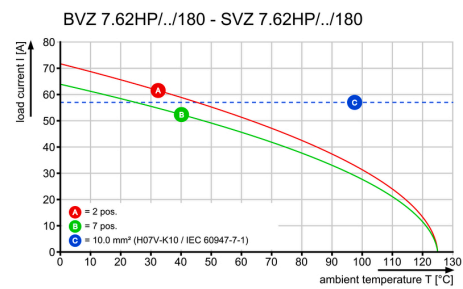
**Dimensional drawing**

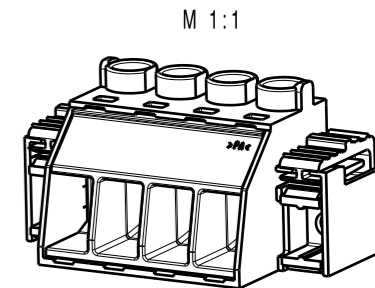
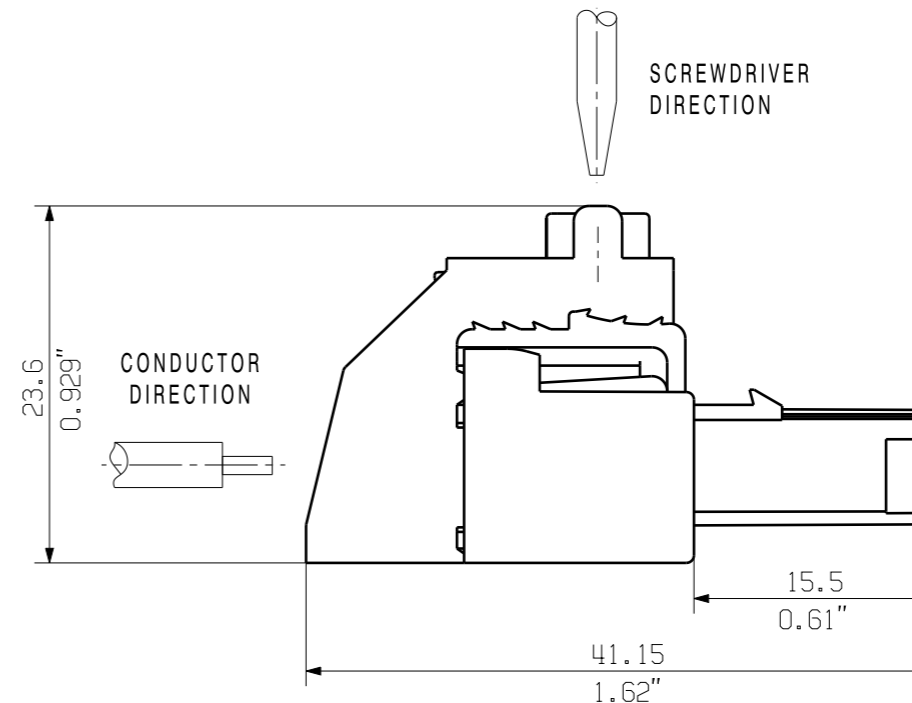
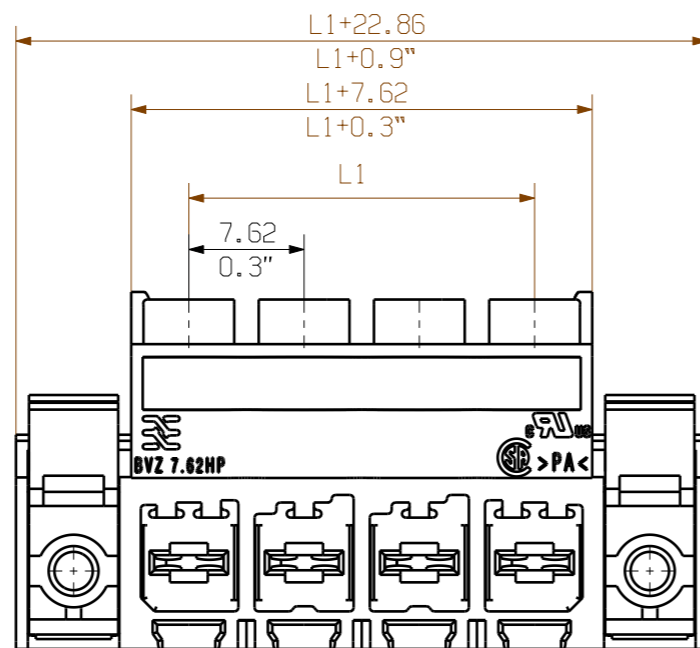
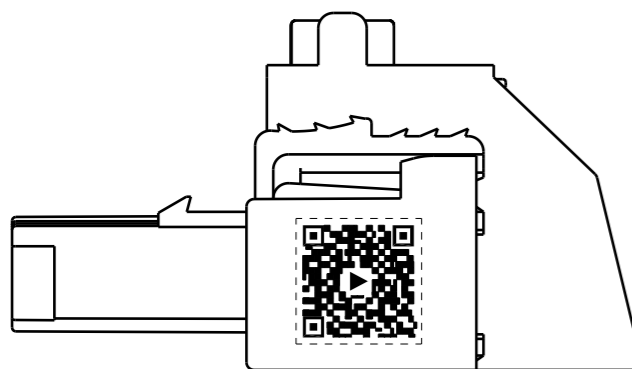


**Graph**

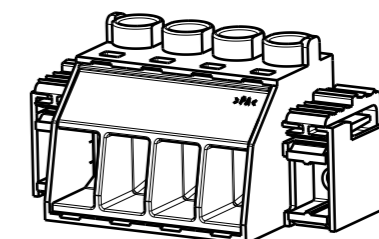
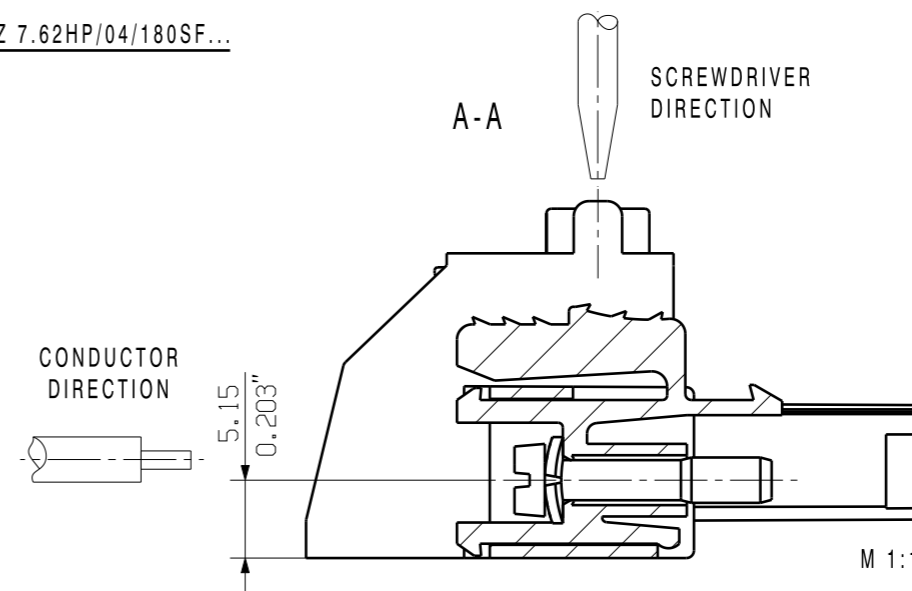
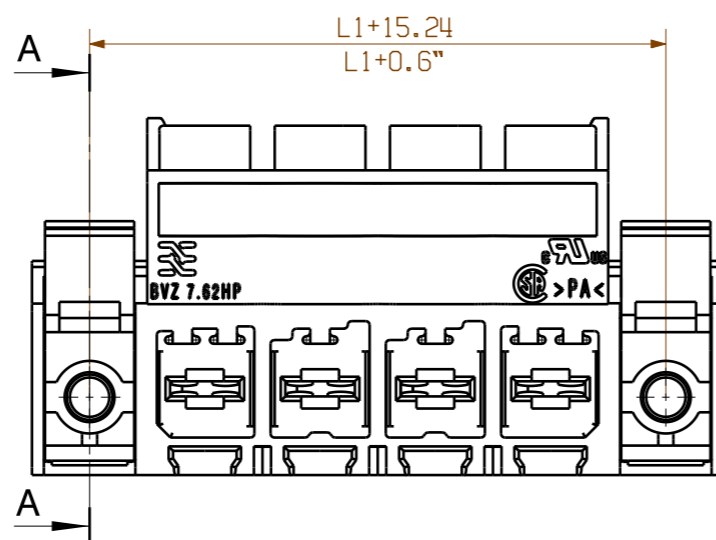
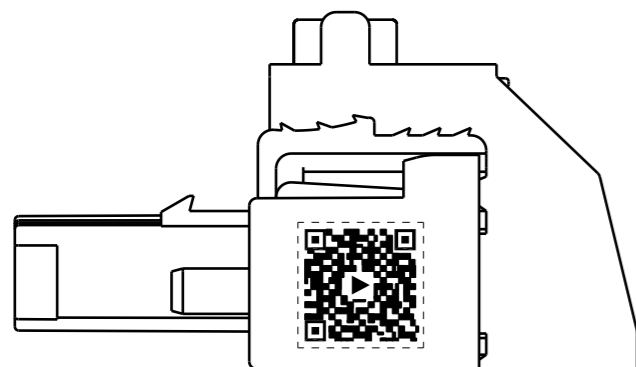


**Graph**





© Weidmüller Interface GmbH & Co. KG



|    |                  |                            |
|----|------------------|----------------------------|
| 12 | 83.82            | 3.3                        |
| 11 | 76.20            | 3.0                        |
| 10 | 68.58            | 2.7                        |
| 9  | 60.96            | 2.4                        |
| 8  | 53.34            | 2.1                        |
| 7  | 45.72            | 1.8                        |
| 6  | 38.10            | 1.5                        |
| 5  | 30.48            | 1.2                        |
| 4  | 22.86            | 0.9                        |
| 3  | 15.24            | 0.6                        |
| 2  | 7.62             | 0.3                        |
| n  | POLZAHL<br>POLES | L1<br>[mm]    L1<br>[inch] |

For the mounting of PCBs, it should be noted that the rated data given in the catalogue relates only to the connection elements. The necessary creepage and clearance paths must be observed in connection with the respective applicant in accordance to VDE 0110. The current-carrying capacity and pitch tolerance is to be determined according to DIN IEC 326 part 3 very fine.

Weidmüller connectors are tested to the DIN VDE 0627 standard, and are valid for its field of application. Provided that the connectors are used to the intended purpose, all requirements with respect to the occurring of electrical, mechanical, thermic and corrosive stress will be satisfied.

HINWEIS: QR Code bitte noch nicht berücksichtigen!  
INFORMATION: Please do not consider the QR code yet

ALLGEMEINGUELTIGE KUNDENZEICHNUNG, AKTUELLER STAND NUR AUF ANFRAGE  
GENERAL CUSTOMER DRAWING, TOPICAL VERSION ONLY IF REQUIRED

GENERAL TOLERANCE:  
DIN ISO 2768-mK

|                        | EC00001750                                                                                                                                                                                                            | Prim PLM Part No.: 026887                                                                  | Prim ERP Part No.: 1930070000 |            |              |            |              |            |              |                                                                   |  |
|------------------------|-----------------------------------------------------------------------------------------------------------------------------------------------------------------------------------------------------------------------|--------------------------------------------------------------------------------------------|-------------------------------|------------|--------------|------------|--------------|------------|--------------|-------------------------------------------------------------------|--|
|                        | First Issue Date<br>15.01.2007                                                                                                                                                                                        | Max. nos.<br>Modification                                                                  |                               |            |              |            |              |            |              |                                                                   |  |
|                        | <table border="1"> <tr><th>Date</th><th>Name</th></tr> <tr><td>23.05.2019</td><td>Helis, Maria</td></tr> <tr><td>18.06.2019</td><td>Döhrer, Karl</td></tr> <tr><td>18.06.2019</td><td>Lang, Thomas</td></tr> </table> | Date                                                                                       | Name                          | 23.05.2019 | Helis, Maria | 18.06.2019 | Döhrer, Karl | 18.06.2019 | Lang, Thomas | <b>42180</b><br>Drawing no.    Issue no.<br>Sheet 02 of 03 sheets |  |
| Date                   | Name                                                                                                                                                                                                                  |                                                                                            |                               |            |              |            |              |            |              |                                                                   |  |
| 23.05.2019             | Helis, Maria                                                                                                                                                                                                          |                                                                                            |                               |            |              |            |              |            |              |                                                                   |  |
| 18.06.2019             | Döhrer, Karl                                                                                                                                                                                                          |                                                                                            |                               |            |              |            |              |            |              |                                                                   |  |
| 18.06.2019             | Lang, Thomas                                                                                                                                                                                                          |                                                                                            |                               |            |              |            |              |            |              |                                                                   |  |
| Scale: 2:1    Size: A3 | Drawings Assembly                                                                                                                                                                                                     | <b>BVZ 7.62HP/...F</b><br>BUCHSENSTECKER<br>FEMALE PLUG<br>Product file: 7340 SV/BVZ7.62HP |                               |            |              |            |              |            |              |                                                                   |  |