

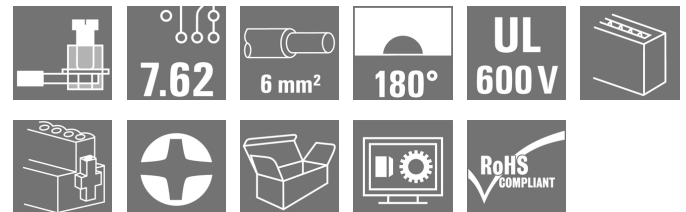
SVZ 7.62HP/02/180SF SN BK BX
Weidmüller Interface GmbH & Co. KG

Klingenbergstraße 26

D-32758 Detmold

Germany

www.weidmueller.com

Illustrazione del prodotto


Come da figura

Striscia di connettori maschio ad alte prestazioni con la collaudata staffa di serraggio Weidmüller in acciaio inox, senza manutenzione al 100%. Affiancabili senza perdita di poli o con flangia multifunzione brevettata per un bloccaggio sicuro, veloce e senza utensili. Massima affidabilità di collegamento e funzionamento grazie al controprofilo che impedisce errori di collegamento, con diversità di codifica univoca, protezione da errori di cablaggio. Siglabile.

Dati generali per l'ordinazione

Versione	Connettore per circuito stampato, Collegamento, 7.62 mm, Numero di poli: 2, 180°, Collegamento a vite, Campo di sezioni, max. : 6 mm ² , Box
Nr.Cat.	1931960000
Tipo	SVZ 7.62HP/02/180SF SN BK BX
GTIN (EAN)	4032248581979
CPZ	100 Pezzo
Parametri prodotto	IEC: 1000 V / 57 A / 0.2 - 10 mm ² UL: 600 V / 42 A / AWG 24 - AWG 8
Imballaggio	Box

Data di creazione 7 marzo 2023 14.21.53 CET

Versione catalogo 03.03.2023 / Con riserva di modifiche tecniche

SVZ 7.62HP/02/180SF SN BK BX

Weidmüller Interface GmbH & Co. KG

Klingenbergstraße 26

D-32758 Detmold

Germany

www.weidmueller.com

Dati tecnici

Dimensioni e pesi

Profondità	41,45 mm	Profondità (pollici)	1,632 inch
Posizione verticale	23,1 mm	Altezza (pollici)	0,909 inch
Larghezza	30,48 mm	Larghezza (pollici)	1,2 inch
Peso netto	14,04 g		

Temperature

Temperatura d'esercizio , min.	-50 °C	Temperatura d'esercizio , max.	125 °C
--------------------------------	--------	--------------------------------	--------

Parametri del sistema

Famiglia prodotti	OMNIMATE Power - Serie BV/SV 7.62HP	Tipo di collegamento	Collegamento al campo
Tecnica di collegamento cavi	Collegamento a vite	Passo in mm (P)	7,62 mm
Passo in pollici (P)	0,3 inch	Direzione d'uscita del conduttore	180°
Numero di poli	2	L1 in mm	7,62 mm
L1 in pollici	0,3 inch	quantità di file	1
Numero di serie di poli	1	Sezione di dimensionamento	6 mm ²
Protezione da contatto accidentale DIN VDE 57 106	sicurezza per le dita	Protezione da contatto accidentale secondo DIN VDE 0470	IP 20 innestato
Grado di protezione	IP20	Resistenza di passaggio	4,50 mΩ
Codificabile	Sì	Lunghezza di spellatura	12 mm
Coppia di serraggio per flangia a vite, min.	0,2 Nm	Coppia di serraggio per flangia a vite, max.	0,3 Nm
Coppia di serraggio, min.	0,5 Nm	Coppia di serraggio, max.	0,6 Nm
Vite di serraggio	M 3	Lama cacciavite	0,6 x 3,5
Cicli di inserimento	25		

Dati del materiale

Materiale isolante	PA GF	Colori	nero
Tabella dei colori (simile)	RAL 9011	Gruppo materiali isolanti	II
Comparative Tracking Index (CTI)	≥ 500	Classe d'infiammabilità UL 94	V-0
Materiale base dei contatti	Lega di rame	Materiale dei contatti	Lega di rame
Superficie dei contatti	stagnato	Struttura a strati del connettore maschio	4...6 μm Sn lucido
Temperatura di magazzinaggio, min.	-40 °C	Temperatura di magazzinaggio, max.	70 °C
Temperatura d'esercizio , min.	-50 °C	Temperatura d'esercizio , max.	125 °C
Campo della temperatura di montaggio, min.	-25 °C	Campo della temperatura di montaggio, max.	125 °C

Conduttori adatti al collegamento

Campo di sezioni, min.	0,2 mm ²
Campo di sezioni, max.	6 mm ²
Sezione di collegamento cavo AWG, min.	AWG 22
Sezione di collegamento cavo AWG, max.	AWG 8
rigido, min. H05(07) V-U	0,2 mm ²
rigido, max. H05(07) V-U	6 mm ²
Flessibile, min. H05(07) V-K	0,5 mm ²
Flessibile, max. H05(07) V-K	10 mm ²
con terminale AEH con collare DIN 46 228/4, min.	0,25 mm ²
con terminale AEH con collare DIN 46 228/4, max.	6 mm ²

Data di creazione 7 marzo 2023 14.21.53 CET

SVZ 7.62HP/02/180SF SN BK BX

Weidmüller Interface GmbH & Co. KG
 Klingenbergstraße 26
 D-32758 Detmold
 Germany

www.weidmueller.com

Dati tecnici

con terminale, DIN 46228 pt 1, min. 0,25 mm²

con terminale a norma DIN 46 228/1, 6 mm²
 max.

Calibro a tampone secondo EN 60999 a 2,8 mm x 2,0 mm; 2,4 mm
 x b; ø

Condotto innestabile	Sezione trasversale per il collegamento del conduttore	Tipo	con cablaggio di precisione
	terminale	nominale	0,5 mm ²
		Lunghezza di spellatura	nominale 14 mm
		Terminale consigliato	H0.5/18 OR
	Sezione trasversale per il collegamento del conduttore	Tipo	con cablaggio di precisione
	terminale	nominale	1 mm ²
		Lunghezza di spellatura	nominale 15 mm
		Terminale consigliato	H1.0/18 GE
	Sezione trasversale per il collegamento del conduttore	Tipo	con cablaggio di precisione
	terminale	nominale	1,5 mm ²
		Lunghezza di spellatura	nominale 15 mm
		Terminale consigliato	H1.5/18D SW
		Lunghezza di spellatura	nominale 12 mm
		Terminale consigliato	H1.5/12
	Sezione trasversale per il collegamento del conduttore	Tipo	con cablaggio di precisione
	terminale	nominale	0,75 mm ²
		Lunghezza di spellatura	nominale 14 mm
		Terminale consigliato	H0.75/18 W
	Sezione trasversale per il collegamento del conduttore	Tipo	con cablaggio di precisione
	terminale	nominale	2,5 mm ²
		Lunghezza di spellatura	nominale 14 mm
		Terminale consigliato	H2.5/19D BL
		Lunghezza di spellatura	nominale 12 mm
		Terminale consigliato	H2.5/12
	Sezione trasversale per il collegamento del conduttore	Tipo	con cablaggio di precisione
	terminale	nominale	4 mm ²
		Lunghezza di spellatura	nominale 12 mm
		Terminale consigliato	H4.0/12
		Lunghezza di spellatura	nominale 14 mm
		Terminale consigliato	H4.0/20D GR
	Sezione trasversale per il collegamento del conduttore	Tipo	con cablaggio di precisione
	terminale	nominale	6 mm ²
		Lunghezza di spellatura	nominale 14 mm
		Terminale consigliato	H6.0/20 SW
		Lunghezza di spellatura	nominale 12 mm
		Terminale consigliato	H6.0/12

Testo di riferimento Il diametro esterno del collare isolante non dovrebbe essere più largo del passo (P). La lunghezza dei terminali deve essere scelta a seconda del prodotto e della tensione nominale.

SVZ 7.62HP/02/180SF SN BK BX

Weidmüller Interface GmbH & Co. KG

Klingenbergstraße 26

D-32758 Detmold

Germany


www.weidmueller.com

Dati tecnici


Dati di dimensionamento secondo IEC

Testato secondo lo standard	IEC 60664-1, IEC 61984	Corrente di dimensionamento, numero minimo di poli (Tu=20 °C)	57 A
Corrente di dimensionamento, numero massimo di poli (Tu=20 °C)	41 A	Corrente di dimensionamento, numero minimo di poli (Tu=40 °C)	41 A
Corrente di dimensionamento, numero massimo di poli (Tu = 40°C)	41 A	Tensione di dimensionamento con classe di sovratensione/grado di lordura II/2	1.000 V
Tensione di dimensionamento con classe di sovratensione/grado di lordura III/2	1.000 V	Tensione nominale con classe di sovratensione/grado di lordura III/3	800 V
Tensione di dimensionamento con classe di sovratensione/grado di lordura II/2	6 kV	Tensione di dimensionamento con classe di sovratensione/grado di lordura III/2	8 kV
Sovratensione nominale con classe di sovratensione/grado di lordura III/3	8 kV	Portata transitoria	3 x 1s mit 420 A
Distanza in aria, min.	13,56 mm	Distanza superficiale, min.	13,8 mm

Dati di dimensionamento secondo CSA

Istituto (CSA)		N° certificato (CSA)	200039-1534443
Tensione nominale (Gruppo B / CSA)	600 V	Tensione nominale (Gruppo C / CSA)	600 V
Tensione nominale (Gruppo D / CSA)	600 V	Corrente nominale (Gruppo B / CSA)	35 A
Corrente nominale (Gruppo C / CSA)	35 A	Corrente nominale (Gruppo D / CSA)	5 A
Sezione di collegamento cavo AWG, min.	AWG 24	Sezione di collegamento cavo AWG, max.	AWG 10
Riferimento ai valori di omologazione	Le specifiche indicano i valori massimi, per i dettagli fare riferimento al certificato di conformità.		

Dati di dimensionamento sec. UL 1059

Istituto (cURus)		N° certificato (cURus)	E60693
Tensione nominale (Gruppo B / UL 1059)	600 V	Tensione nominale (Gruppo C / UL 1059)	600 V
Tensione nominale (Gruppo D / UL 1059)	600 V	Corrente nominale (Gruppo B / UL 1059)	42 A
Corrente nominale (Gruppo C / UL 1059)	42 A	Corrente nominale (Gruppo D / UL 1059)	5 A
Sezione di collegamento cavo AWG, min.	AWG 24	Sezione di collegamento cavo AWG, max.	AWG 8
Riferimento ai valori di omologazione	Le specifiche indicano i valori massimi, per i dettagli fare riferimento al certificato di conformità.		

Imballaggio

Imballaggio	Box	Lunghezza VPE	85 mm
Larghezza VPE	146 mm	Altezza VPE	335 mm

Data di creazione 7 marzo 2023 14.21.53 CET

Versione catalogo 03.03.2023 / Con riserva di modifiche tecniche

4

SVZ 7.62HP/02/180SF SN BK BX

Weidmüller Interface GmbH & Co. KG
 Klingenbergstraße 26
 D-32758 Detmold
 Germany

www.weidmueller.com

Dati tecnici

Controlli sulla tipologia

Test: Durabilità delle siglature	Standard	DIN EN 61984 sezione 7.3.2 / 09.02 prendendo lo schema da DIN EN 60068-2-70 / 07.96		
	Test	siglatura di origine, identificazione della tipologia, passo, tipo di materiale		
	Valutazione	disponibile		
	Test	robustezza		
	Valutazione	passato		
Test: Innesto errato (Non intercambiabilità)	Standard	DIN EN 61984 sezione 6.3 e 6.9.1 / 09.02, DIN EN 60512-13-5 / 11.08		
	Test	girato a 180° con elementi di codifica		
	Valutazione	passato		
	Test	girato a 180° senza elementi di codifica		
	Valutazione	passato		
Test: Sezione bloccabile	Standard	DIN EN 60999-1 sezione 7 e 9.1 / 12.00, DIN EN 60947-1 sezione 8.2.4.5.1 / 12.02		
	Tipo di conduttore	Tipo di cavo e sezione del cavo	rigido 0,5 mm ²	
		Tipo di cavo e sezione del cavo	semirigido 0,5 mm ²	
		Tipo di cavo e sezione del cavo	rigido 6 mm ²	
		Tipo di cavo e sezione del cavo	semirigido 6 mm ²	
		Tipo di cavo e sezione del cavo	AWG 24/1	
		Tipo di cavo e sezione del cavo	AWG 24/19	
		Tipo di cavo e sezione del cavo	AWG 10/1	
		Tipo di cavo e sezione del cavo	AWG 10/19	
	Valutazione	passato		
	Test per danni ai conduttori e allentamento accidentale degli stessi	Standard	DIN EN 60999-1 sezione 7 e 9.1 / 12.00	
		Requisito	0,2 kg	
		Tipo di conduttore	Tipo di cavo e sezione del cavo	AWG 24/1
			Tipo di cavo e sezione del cavo	AWG 24/19
		Valutazione	passato	
Requisito		0,3 kg		
Tipo di conduttore		Tipo di cavo e sezione del cavo	rigido 0,5 mm ²	
		Tipo di cavo e sezione del cavo	semirigido 0,5 mm ²	
Valutazione		passato		
Requisito		1,4 kg		
Tipo di conduttore		Tipo di cavo e sezione del cavo	rigido 6 mm ²	
		Tipo di cavo e sezione del cavo	semirigido 6 mm ²	
		Tipo di cavo e sezione del cavo	AWG 10/1	
		Tipo di cavo e sezione del cavo	AWG 10/19	
Valutazione		passato		

SVZ 7.62HP/02/180SF SN BK BX

Weidmüller Interface GmbH & Co. KG
Klingenbergstraße 26
D-32758 Detmold
Germany

www.weidmueller.com

Dati tecnici

Test di estrazione	Standard	DIN EN 60999-1 sezione 9.5 / 12.00	
	Requisito	≥10 N	
	Tipo di conduttore	Tipo di cavo e sezione del cavo	AWG 24/1
		Tipo di cavo e sezione del cavo	AWG 24/19
	Valutazione	passato	
	Requisito	≥20 N	
	Tipo di conduttore	Tipo di cavo e sezione del cavo	rigido 0,5 mm ²
		Tipo di cavo e sezione del cavo	semirigido 0,5 mm ²
	Valutazione	passato	
	Requisito	≥80 N	
	Tipo di conduttore	Tipo di cavo e sezione del cavo	rigido 6 mm ²
		Tipo di cavo e sezione del cavo	semirigido 6 mm ²
Tipo di cavo e sezione del cavo		AWG 10/1	
Tipo di cavo e sezione del cavo		AWG 10/19	
Valutazione	passato		

Classificazioni

ETIM 6.0	EC002638	ETIM 7.0	EC002638
ETIM 8.0	EC002638	ECLASS 9.0	27-44-03-09
ECLASS 9.1	27-44-03-09	ECLASS 10.0	27-44-03-09
ECLASS 11.0	27-46-02-02	ECLASS 12.0	27-46-02-02

Nota importante

Conformità IPC	Conformità: i prodotti sono sviluppati, prodotti e forniti secondo standard e normative internazionali riconosciuti, sono conformi alle caratteristiche indicate nel foglio dati e soddisfano le caratteristiche decorative in accordo con IPC-A-610 "Classe 2". Ulteriori richieste relative al prodotto potranno essere valutate su richiesta.
Note	<ul style="list-style-type: none"> • Altre varianti su richiesta • Corrente nominale relativa alla sezione nominale e al numero min. di poli • Terminali senza collare isolante secondo DIN 46228/1 • Terminali con collare isolante DIN 46228/4 • P su disegno = passo • I dati di dimensionamento si riferiscono ai singoli componenti. Per le distanze in aria e superficiali rispetto agli altri componenti, fare riferimento alle relative norme in funzione dell'applicazione. • Stoccaggio a lungo termine del prodotto con una temperatura media di 50 °C e una umidità media del 70%, 36 mesi

Omologazioni

Omologazioni



ROHS	Conforme
UL File Number Search	Sito web UL
N° certificato (cURus)	E60693

SVZ 7.62HP/02/180SF SN BK BX

Weidmüller Interface GmbH & Co. KG
Klingenbergstraße 26
D-32758 Detmold
Germany

www.weidmueller.com

Dati tecnici**Download**

Omologazione/Certificato/Documento
di conformità

[Declaration of the Manufacturer](#)

Dati ingegneristici

[CAD data – STEP](#)

Dati ingegneristici

[WSCAD](#)

Notifica modifica prodotto

[PCN_2016_275_PL33_plugable_SIBL_EN](#)
[PCN_2016_275_PL33_Steckbare_SIBL_DE](#)

Documentazione utente

[QR-Code product handling video](#)

Cataloghi

[Catalogues in PDF-format](#)

Brochure

[FL DRIVES EN](#)
[MB DEVICE MANUF. EN](#)
[FL DRIVES DE](#)
[FL HEATING ELECTR EN](#)
[FL APPL INVERTER EN](#)
[FL_BASE_STATION_EN](#)
[FL ELEVATOR EN](#)
[FL POWER SUPPLY EN](#)
[FL 72H SAMPLE SER EN](#)
[PO OMNIMATE EN](#)
[PO OMNIMATE EN](#)

SVZ 7.62HP/02/180SF SN BK BX

Weidmüller Interface GmbH & Co. KG
 Klingenbergstraße 26
 D-32758 Detmold
 Germany

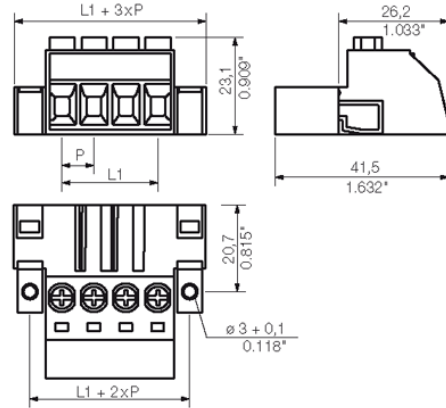
www.weidmueller.com

Disegni

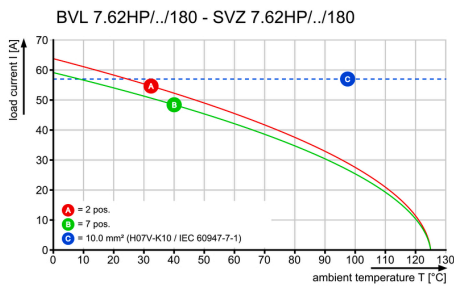
Illustrazione del prodotto



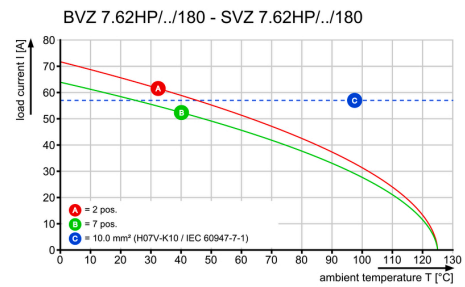
Dimensional drawing

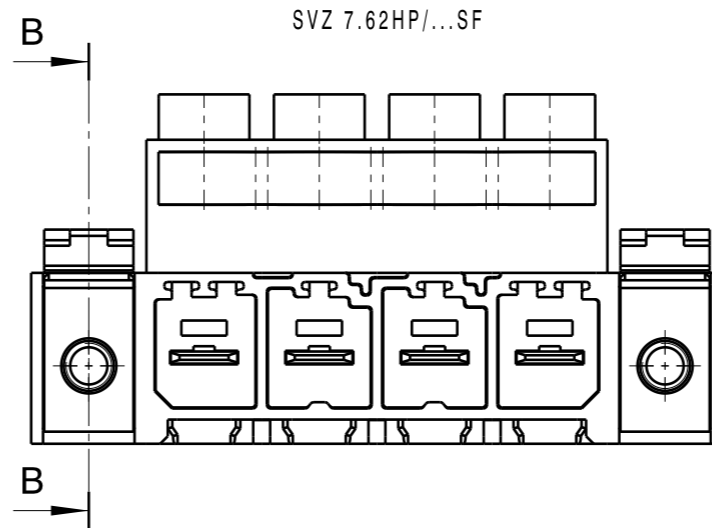
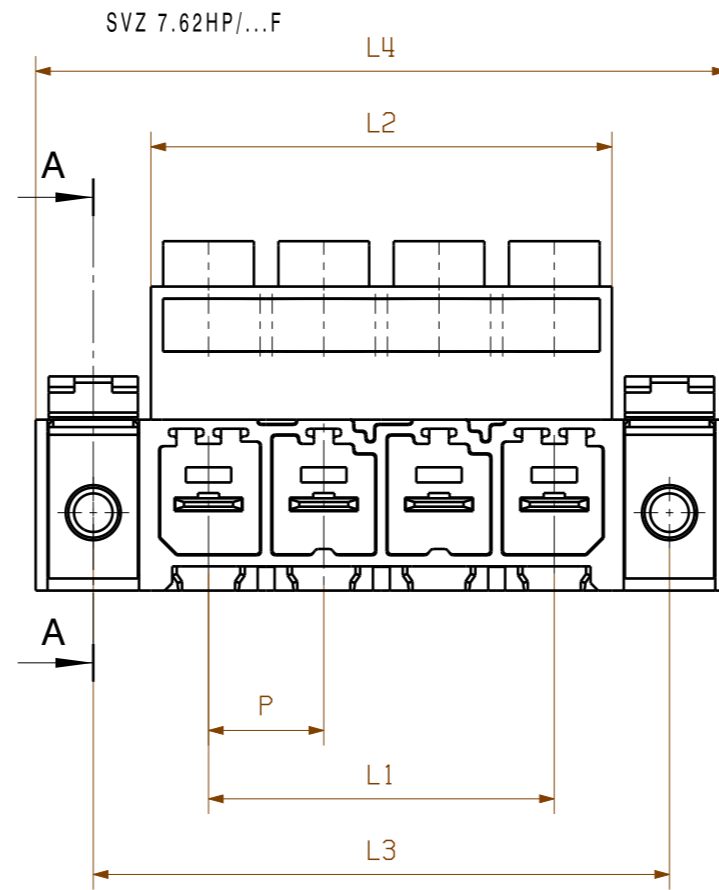


Graph

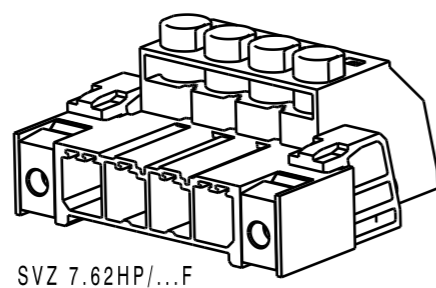


Graph

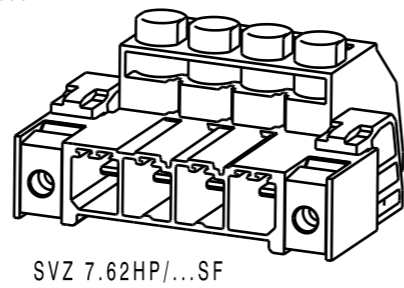




7	45,72	1,80	53,34	2,10	60,96	2,40	68,58	2,70
6	38,10	1,50	45,72	1,80	53,34	2,10	60,96	2,40
5	30,48	1,20	38,10	1,50	45,72	1,80	53,34	2,10
4	22,86	0,90	30,48	1,20	38,10	1,50	45,72	1,80
3	15,24	0,60	22,86	0,90	30,48	1,20	38,10	1,50
2	7,62	0,30	15,24	0,60	22,86	0,90	30,48	1,20
n	L1 (mm)	L1 (Inch)	L2 (mm)	L2 (Inch)	L3 (mm)	L3 (Inch)	L4 (mm)	L4 (Inch)



M 1:1



104502/5 24.05.18 HELIS_MA 00		Cat.no.: .	
Modification			
Drawn	Date	Name	3 42186 02
Responsible	Checked	Approved	Drawing no. Issue no. Sheet 01 of 01 sheets
Scale: 2/1	14.06.2018	LANG_T	SVZ 7.62HP/...F STIFTLISTE PIN HEADER
Supersedes: .	09.01.2007	NEUMANN_G	

The reproduction, distribution and utilization of this document as well as the communication of its contents to others without explicit authorization is prohibited. Offenders will be held liable for the payment of damages. Weidmüller exclusively reserves the right to file for patents, utility models or designs.