

SAI-06L-VP12-3A-M080-PNP**Weidmüller Interface GmbH & Co. KG**

Klingenbergstraße 26

D-32758 Detmold

Germany

www.weidmueller.com



La nuova linea M8 sottile offerta da Weidmüller. Questa famiglia di prodotto si distingue per la possibilità di siglare ogni punto d'innesto. Persino il ripartitore a 4 canali con M12 a 8 poli presenta in tutti i punti d'innesto M8 un cartellino sufficientemente grande. Inoltre questo ripartitore è più corto di molti tipi M8 normalmente in commercio.

- Ripartitore M8 sottile, corto e piatto.
- La famiglia è fornita con da 4 a 12 punti d'innesto M8 a 3 e 4 poli.
- Sono possibili equipaggiamenti misti degli M8 secondo i desideri del cliente.
- La linea M8 è dotata di fori trasversali.

Dati generali per l'ordinazione

Versione	SAI Passive, Interfacce passive per sensori e attuatori, M8, con uscita M12, 8 poli, codificato A, No
Nr.Cat.	1932380000
Tipo	SAI-06L-VP12-3A-M080-PNP
GTIN (EAN)	4032248582815
CPZ	1 Pezzo

Data di creazione 14 marzo 2023 1.49.13 CET

Versione catalogo 03.03.2023 / Con riserva di modifiche tecniche

SAI-06L-VP12-3A-M080-PNP**Weidmüller Interface GmbH & Co. KG**

Klingenbergstraße 26

D-32758 Detmold

Germany

www.weidmueller.com

Dati tecnici**Dimensioni e pesi**

Peso netto 81 g

Temperature

Temperatura d'esercizio	-25 - 80°C	Temperatura d'esercizio , min.	-25 °C
Temperatura d'esercizio , max.	80 °C		

Dati di collegamento

Lunghezza di spellatura	100 mm	Uscita ripartitore	con uscita M12, 8 poli, codificato A
-------------------------	--------	--------------------	--------------------------------------

Dati del materiale

Materiale O-Ring	FKM	Materiale base della custodia	PBT
Materiale ripartitore	Plastica	Colore della custodia	Nero (simile a RAL 9005)
Presca con vite	CuZn, nichelato	Materiale dei contatti	CuZn
Superficie dei contatti	dorata	Materiale dei portacontatti	PBT (UL 94 V0)

Dati elettrici

Tensione nominale, min.	10 V	Tensione nominale, max.	30 V
Tensione di prova	1 kV	Capacità di corrente max. per slot	2 A
Corrente cumulativa	6 A	Corrente per segnale	1 A
Resistenza contro l'isolamento	10 ⁹ Ω		

Dati tecnici del cavo

Numero di poli	3	Idoneità all'installazione con catene portacavi	No
----------------	---	---	----

Dati tecnici generali

Grado di protezione	IP68	Numero di poli	3
Numero prese di contatto	6	Filettatura del collegamento	M8
Grado di lordura	3	Infiammabilità	V-0
LED	No	LED sensore	Sì
Colore del LED per funzione d'esercizio	verde	Colore del LED per funzione I/O	Giallo

Classificazioni

ETIM 6.0	EC002585	ETIM 7.0	EC003558
ETIM 8.0	EC003558	ECLASS 9.0	27-44-01-08
ECLASS 9.1	27-44-01-08	ECLASS 10.0	27-44-01-11
ECLASS 11.0	27-44-01-11	ECLASS 12.0	27-44-01-11

Conformità ambientale del prodotto

REACH SVHC	Lead 7439-92-1
SCIP	22cbd99b-5f46-4c36-9938-bd61e241a9ab

SAI-06L-VP12-3A-M080-PNP**Weidmüller Interface GmbH & Co. KG**

Klingenbergstraße 26

D-32758 Detmold

Germany

www.weidmueller.com

Dati tecnici**Omologazioni**

Omologazioni

ROHS ConformeUL File Number Search Sito web ULN° certificato (cURus) E92202**Download**Dati ingegneristici [CAD data – STEP](#)Dati ingegneristici [WSCAD](#)Notifica modifica prodotto [20211208 Technical change to SAI M8 Line Distribution Boxes](#)
[20211208 Technische Änderung zu SAI M8 Line Verteiler](#)Cataloghi [Catalogues in PDF-format](#)Brochure [FL FIELDWIRING EN](#)[FL FIELDWIRING EN](#)

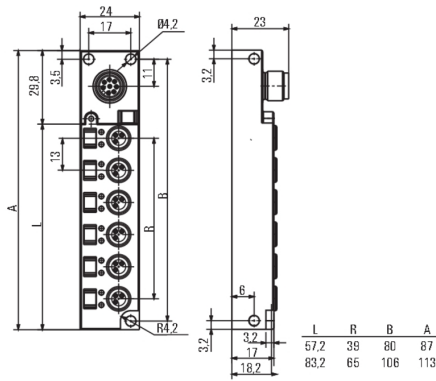
SAI-06L-VP12-3A-M080-PNP

Weidmüller Interface GmbH & Co. KG
 Klingenbergstraße 26
 D-32758 Detmold
 Germany

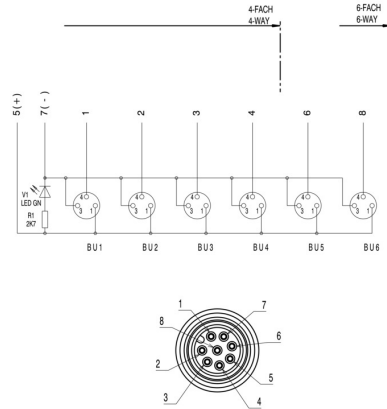
www.weidmueller.com

Disegni

Disegno quotato



Schema elettrico



Schema dei poli

