

WGK 95F VP/Z GN/YE BX

Weidmüller Interface GmbH & Co. KG

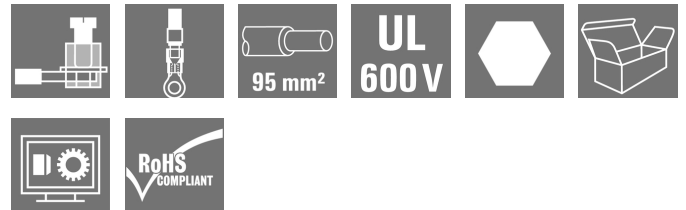
Klingenbergstraße 26

D-32758 Detmold

Germany

www.weidmueller.com

Illustrazione del prodotto



Come da figura

I WGK sono particolarmente adatti alle custodie elettroniche industriali di convertitori di frequenza, alimentatori o filtri dove custodie isolate sicure per le dita sul lato interno ed esterno offrono una tecnica di collegamento comoda e affidabile. Per adattare al meglio l'inserimento dei cavi alle condizioni di montaggio prescritte, Weidmüller offre due varianti con direzione di uscita orizzontale (WGK) e verticale (WGKV).

Dati generali per l'ordinazione

Versione	OMNIMATE Power - Serie WGK, Morsetto passante, Sezione di dimensionamento: 95 mm ² , Collegamento a vite, Wemid (PA), Verde/giallo, Montaggio diretto, passante
Nr.Cat.	1937360000
Tipo	WGK 95F VP/Z GN/YE BX
GTIN (EAN)	4032248664757
CPZ	10 Pezzo
Parametri prodotto	IEC: 1000 V / 232 A UL: 600 V / 230 A / AWG 4 - AWG 4/0
Imballaggio	Box

Data di creazione 16 marzo 2023 12.37.24 CET

WGK 95F VP/Z GN/YE BX**Weidmüller Interface GmbH & Co. KG**

Klingenbergstraße 26

D-32758 Detmold

Germany

www.weidmueller.com

Dati tecnici**Dimensioni e pesi**

Posizione verticale	74 mm	Altezza (pollici)	2,913 inch
Altezza minima	74 mm	Larghezza	25 mm
Larghezza (pollici)	0,984 inch	Lunghezza	49,5 mm
Lunghezza (pollici)	1,949 inch	Peso netto	186,5 g

Temperature

Temperatura d'esercizio , min.	-50 °C	Temperatura d'esercizio , max.	120 °C
--------------------------------	--------	--------------------------------	--------

Parametri del sistema

Famiglia prodotti	OMNIMATE Power - Serie WGK	Tecnica di collegamento cavi	Capicorda: capicorda ad anello / capicorda a forcilla
Direzione d'uscita del conduttore	180°	assemblabile da parte del cliente	Sì
Coppia di serraggio, min.	15 Nm	Coppia di serraggio, max.	20 Nm
Vite di serraggio	M8/esagono	Lunghezza di spellatura	27 mm
Protezione da contatto accidentale secondo DIN VDE 0470	IP 20	Grado di protezione	IP20

Dati del materiale

Materiale isolante	Wemid (PA)	Colori	Verde/giallo
Tabella dei colori (simile)	non specificato	Classe d'infiammabilità UL 94	V-0
Materiale dei contatti	E-Cu	Superficie dei contatti	stagnato
Temperatura di magazzinaggio, min.	-40 °C	Temperatura di magazzinaggio, max.	70 °C
Temperatura d'esercizio , min.	-50 °C	Temperatura d'esercizio , max.	120 °C
Campo della temperatura di montaggio, min.	-25 °C	Campo della temperatura di montaggio, max.	120 °C

Conduttori adatti al collegamento

Campo di sezioni, min.	35 mm ²	Campo di sezioni, max.	95 mm ²
Sezione di collegamento cavo AWG, min.	AWG 4	Sezione di collegamento cavo AWG, max.	AWG 4/0
Semirigido, min. H07V-R	35 mm ²	multifilare, max. H07V-R	95 mm ²
Flessibile, min. H05(07) V-K	35 mm ²	Flessibile, max. H05(07) V-K	95 mm ²
con terminale, DIN 46228 pt 1, min.	35 mm ²	con terminale a norma DIN 46 228/1, max.	95 mm ²

Testo di riferimento
La lunghezza dei terminali deve essere scelta a seconda del prodotto e della tensione nominale., Il diametro esterno del collare isolante non dovrebbe essere più largo del passo (P)

Dati di dimensionamento secondo IEC

Testato secondo lo standard	IEC 60664-1	Corrente di dimensionamento, numero minimo di poli (Tu=20 °C)	232 A
Corrente di dimensionamento, numero massimo di poli (Tu=20 °C)	232 A	Tensione nominale con classe di sovratensione/grado di lordura III/3	1.000 V
Sovratensione nominale con classe di sovratensione/grado di lordura III/3	8 kV		

WGK 95F VP/Z GN/YE BX

Weidmüller Interface GmbH & Co. KG

Klingenbergstraße 26


D-32758 Detmold

Germany


www.weidmueller.com

Dati tecnici

Dati di dimensionamento secondo CSA

Istituto (CSA)		N° certificato (CSA)	200039-1830694
Tensione nominale (Gruppo B / CSA)	600 V	Tensione nominale (Gruppo C / CSA)	600 V
Corrente nominale (Gruppo B / CSA)	230 A	Corrente nominale (Gruppo C / CSA)	230 A
Sezione di collegamento cavo AWG, min.	AWG 4	Sezione di collegamento cavo AWG, max.	AWG 4/0
Riferimento ai valori di omologazione	Le specifiche indicano i valori massimi, per i dettagli fare riferimento al certificato di conformità.		

Dati di dimensionamento sec. UL 1059

Istituto (cURus)		N° certificato (cURus)	E60693
Tensione nominale (Gruppo B / UL 1059)	600 V	Tensione nominale (Gruppo C / UL 1059)	600 V
Corrente nominale (Gruppo B / UL 1059)	230 A	Corrente nominale (Gruppo C / UL 1059)	230 A
Sezione di collegamento cavo AWG, min.	AWG 4	Sezione di collegamento cavo AWG, max.	AWG 4/0
Riferimento ai valori di omologazione	Le specifiche indicano i valori massimi, per i dettagli fare riferimento al certificato di conformità.		

Imballaggio

Imballaggio	Box	Lunghezza VPE	95 mm
Larghezza VPE	115 mm	Altezza VPE	275 mm

Classificazioni

ETIM 6.0	EC001283	ETIM 7.0	EC001283
ETIM 8.0	EC001283	ECLASS 9.0	27-14-11-34
ECLASS 9.1	27-14-11-34	ECLASS 10.0	27-14-11-34
ECLASS 11.0	27-14-11-34	ECLASS 12.0	27-14-11-34

Nota importante

Note	<ul style="list-style-type: none"> Le distanze in aria e superficiali rispetto agli altri componenti devono essere conformi a quanto riportato nelle apposite norme applicative. Per garantire tale conformità occorre incapsulare completamente il dispositivo o utilizzare piastre distanziali aggiuntive. I dati di dimensionamento si riferiscono ai singoli componenti. Per le distanze in aria e superficiali rispetto agli altri componenti, fare riferimento alle relative norme in funzione dell'applicazione. Colori: SW = nero; GN/YL = verde/giallo; GY = grigio Altre varianti su richiesta WGK: Tensione di dimensionamento pareti in plastica: 1-6 mm = 1000 V; pareti in metallo: < 1 mm = 1000 V; pareti in metallo: 1-3,5 mm = 800 V; pareti in metallo: 3,5-5,5 mm = 690 V Stoccaggio a lungo termine del prodotto con una temperatura media di 50 °C e una umidità media del 70%, 36 mesi
------	--

WGK 95F VP/Z GN/YE BX**Weidmüller Interface GmbH & Co. KG**

Klingenbergstraße 26

D-32758 Detmold

Germany

www.weidmueller.com

Dati tecnici**Omologazioni**

Omologazioni

ROHS ConformeUL File Number Search Sito web ULN° certificato (cURus) E60693**Download**Omologazione/Certificato/Documento di conformità [Declaration of the Manufacturer](#)Dati ingegneristici [CAD data – STEP](#)Dati ingegneristici [WSCAD](#)Cataloghi [Catalogues in PDF-format](#)Brochure [FL DRIVES EN](#)
[MB DEVICE MANUF. EN](#)
[FL DRIVES DE](#)
[FL_BASE_STATION_EN](#)
[FL ELEVATOR EN](#)
[FL POWER SUPPLY EN](#)
[FL 72H SAMPLE SER EN](#)
[PO OMNIMATE EN](#)
[PO OMNIMATE EN](#)

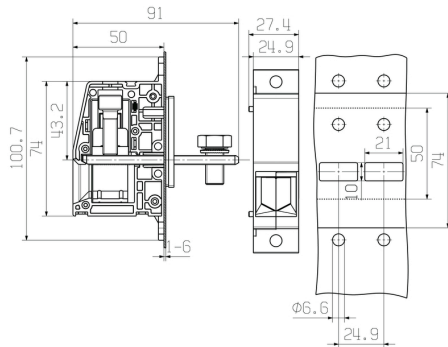
WGK 95F VP/Z GN/YE BX

Weidmüller Interface GmbH & Co. KG
 Klingenbergstraße 26
 D-32758 Detmold
 Germany

www.weidmueller.com

Disegni

Dimensional drawing



Graph

