

SAIL-M12WM12G-8-2.0U**Weidmüller Interface GmbH & Co. KG**

Klingenbergstraße 26

D-32758 Detmold

Germany

www.weidmueller.com



I cavi sensori-attuatori vengono utilizzati per collegare sensori e attuatori e per trasmettere dati o corrente in diverse applicazioni. Il cavo con rivestimento ad estrusione garantisce di fabbrica il collegamento testato tra il connettore ad innesto e il cavo. I cavi possono infatti essere esposti a numerosi influssi, come umidità, polvere, calore, freddo, urti e vibrazioni.

I nostri sviluppatori hanno concentrato i loro sforzi su questo problema, e hanno messo a punto una serie di cavi M8 e M12 per sensori-attuatori in modo da poter trovare la giusta soluzione per ogni applicazione.

Non avete trovato quello che cercavate o desiderate ulteriori informazioni? Rivolgetevi a noi con fiducia!

Dati generali per l'ordinazione

Versione	Cavo per sensori e attuatori, Linea di collegamento, M12 / M12, Numero di poli : 8, 2 m, maschio, angolato - femmina, diritto, Schermato: No, LED: No, Materiale della guaina: PUR, Alogeni: No
Nr.Cat.	1937470200
Tipo	SAIL-M12WM12G-8-2.0U
GTIN (EAN)	4032248608614
CPZ	1 Pezzo

Data di creazione 14 marzo 2023 1.49.43 CET

Versione catalogo 03.03.2023 / Con riserva di modifiche tecniche

SAIL-M12WM12G-8-2.0U**Weidmüller Interface GmbH & Co. KG**

Klingenbergstraße 26

D-32758 Detmold

Germany

www.weidmueller.com

Dati tecnici**Dimensioni e pesi**

Peso netto 117 g

Temperature

Temperatura d'esercizio , min. -25 °C Temperatura d'esercizio , max. 80 °C

Dati tecnici del cavo

Alogeni	No	Campo delle temperature, posa fissa	-40...80 °C
Campo delle temperature, posa mobile	-25...80 °C	Codifica a colori	blu, rosso, bianco, marrone, verde, giallo, grigio, rosa
Colore della guaina	nero	Diametro esterno	5.9 mm ± 0.2 mm
Guaina secondo UL AWM Style	20549 (80 °C / 300 V)	Idoneità all'installazione con catene portacavi	Sì
Irradiazione con legami trasversali	No	Isolamento	PP
Lunghezza cavo configurabile	Sì	Lunghezza del cavo	2 m
Materiale della guaina	PUR	Nucleo secondo UL AWM Style	10493 (80 °C / 300 V)
Numero di poli	8	Raggio di curvatura min., fisso	5 x diametro cavo
Raggio di curvatura min., mobile	10 x diametro cavo	Resistente alle perle di saldatura	No
Resistenza alla torsione	180 °/m	Resistenza alle scintille di saldatura	No
Schermato	No	Sezione del conduttore	0,25 mm ²
Velocità	5 m/s	accelerazione	5 m/s ²
cicli di piegatura	1 milione		

Dati tecnici generali

Apertura della chiave	13 mm	Campo di temperatura custodia	-40 ... +85 °C
Cicli di inserimento	≥ 100	Codifica	A
Coppia di serraggio	M12: 0,8 - 1,2 Nm	Corrente nominale	2 A
Filettatura del collegamento	M12 / M12	Grado di lordura	3
Grado di protezione	IP67, se avvitato, IP69, IP65, IP66	LED	No
Materiale anello filettato	ottone, nichelato	Materiale base della custodia	PUR
Resistente a urti e vibrazioni secondo	Sezione B	Resistenza contro l'isolamento	10 ⁸ Ω
Superficie dei contatti	dorata	Tensione nominale	30 V
Versione	maschio, angolato - femmina, diritto	ponticellato	No

Norme

Connettori a norma IEC 61076-2-101 Resistente a urti e vibrazioni secondo Sezione B

Proprietà elettricheCorrente nominale 2 A (8 poli) / 1,5 A (12 poli) Resistenza contro l'isolamento 10⁸ Ω
Tensione nominale 30 V**Standard generali**

Connettori a norma IEC 61076-2-101

SAIL-M12WM12G-8-2.0U

Weidmüller Interface GmbH & Co. KG
Klingenbergstraße 26
D-32758 Detmold
Germany

www.weidmueller.com

Dati tecnici**Classificazioni**

ETIM 6.0	EC001855	ETIM 7.0	EC001855
ETIM 8.0	EC001855	ECLASS 9.0	27-06-03-11
ECLASS 9.1	27-06-03-11	ECLASS 10.0	27-06-03-11
ECLASS 11.0	27-06-03-11	ECLASS 12.0	27-06-03-11

Conformità ambientale del prodotto

REACH SVHC	Lead 7439-92-1
SCIP	e8d8af70-4c85-4483-bc8c-9bc5b598e2a9

Omologazioni

Omologazioni



ROHS	Conforme
------	----------

Download

Dati ingegneristici	WSCAD
Cataloghi	Catalogues in PDF-format
Brochure	FL FIELDWIRING EN

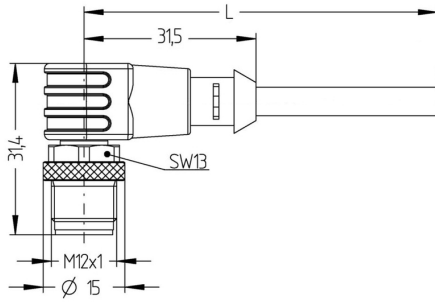
SAIL-M12WM12G-8-2.0U

Weidmüller Interface GmbH & Co. KG
 Klingenbergstraße 26
 D-32758 Detmold
 Germany

www.weidmueller.com

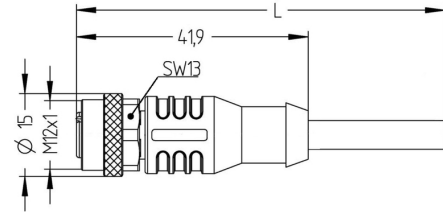
Disegni

Disegno quotato



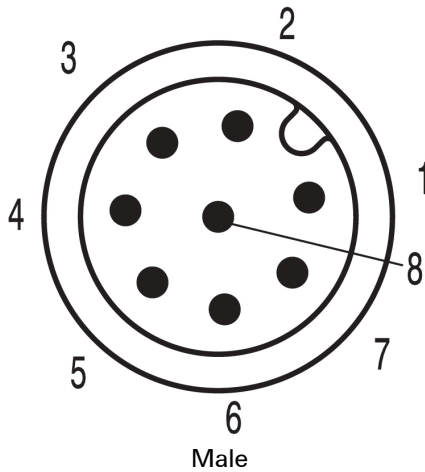
Male, angled

Disegno quotato

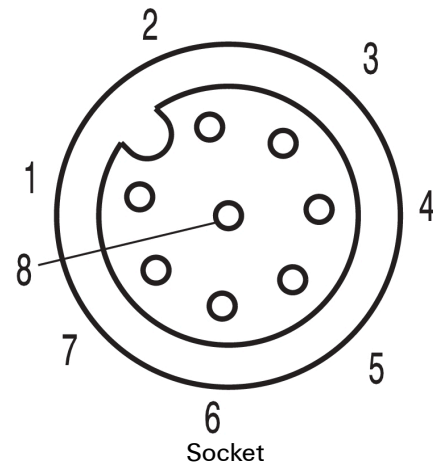


Straight socket

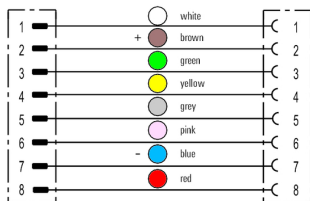
Schema dei poli



Schema dei poli



Schema elettrico



L'utensile ideale: Screwty® con funzione di coppia



Light, securely screwed-in round plug-in connectors. Screwty set DM / VPE: 1 / Order No.: 1920000000 Adapters: M12, M12 F, M8, M8 F