

**SAIL-M12WM8W-3-5.0V****Weidmüller Interface GmbH & Co. KG**

Klingenbergstraße 26

D-32758 Detmold

Germany

www.weidmueller.com



I cavi sensori-attuatori vengono utilizzati per collegare sensori e attuatori e per trasmettere dati o corrente in diverse applicazioni. Il cavo con rivestimento ad estrusione garantisce di fabbrica il collegamento testato tra il connettore ad innesto e il cavo. I cavi possono infatti essere esposti a numerosi influssi, come umidità, polvere, calore, freddo, urti e vibrazioni.

I nostri sviluppatori hanno concentrato i loro sforzi su questo problema, e hanno messo a punto una serie di cavi M8 e M12 per sensori-attuatori in modo da poter trovare la giusta soluzione per ogni applicazione.

Non avete trovato quello che cercavate o desiderate ulteriori informazioni? Rivolgetevi a noi con fiducia!

**Dati generali per l'ordinazione**

|            |   |
|------------|---|
| Versione   | Cavo per sensori e attuatori, Linea di collegamento, M12 / M8, Numero di poli : 3, 5 m, maschio, angolato - femmina, angolato, Schermato: No, LED: No, Materiale della guaina: PVC, Alogeni: Sì |
| Nr.Cat.    | <a href="#">1938 190500</a>   |
| Tipo       | SAIL-M12WM8W-3-5.0V   |
| GTIN (EAN) | 4032248611690   |
| CPZ        | 1 Pezzo   |

Data di creazione 14 marzo 2023 1.56.42 CET

Versione catalogo 03.03.2023 / Con riserva di modifiche tecniche

**SAIL-M12WM8W-3-5.0V****Weidmüller Interface GmbH & Co. KG**

Klingenbergstraße 26

D-32758 Detmold

Germany

www.weidmueller.com

**Dati tecnici****Dimensioni e pesi**

Peso netto 100 g

**Temperature**

Temperatura d'esercizio , min. -25 °C Temperatura d'esercizio , max. 80 °C

**Dati tecnici del cavo**

|  |                      |   |                    |
|--|----------------------|---|--------------------|
| Alogeni                                | Sì                   | Campo delle temperature, posa fissa             | -30...80 °C        |
| Campo delle temperature, posa mobile   | -5...80 °C           | Codifica a colori                               | marrone, blu, Nero |
| Colore della guaina                    | nero                 | Diametro esterno                                | 4,5 mm ± 0,2 mm    |
| Guaina secondo UL AWM Style            | 2464 (80 °C / 300 V) | Idoneità all'installazione con catene portacavi | No                 |
| Irradiazione con legami trasversali    | No                   | Isolamento                                      | PVC                |
| Lunghezza cavo configurabile           | No                   | Lunghezza del cavo                              | 5 m                |
| Materiale della guaina                 | PVC                  | Numero di poli                                  | 3                  |
| Resistente alle perle di saldatura     | No                   | Resistenza alla torsione                        | 0 °/m              |
| Resistenza alle scintille di saldatura | No                   | Schermato                                       | No                 |
| Sezione del conduttore                 | 0,25 mm <sup>2</sup> |   |                    |

**Dati tecnici generali**

|                               |                                       |                                |   |
|-------------------------------|---------------------------------------|--------------------------------|---|
| Campo di temperatura custodia | -40 ... +85 °C                        | Cicli di inserimento           | ≥ 100   |
| Codifica                      | M12 = A, M8 = nessuno                 | Coppia di serraggio            | M8: 0,5 - 0,6 Nm, M12: 0,8 - 1,2 Nm           |
| Corrente nominale             | 4 A                                   | Filettatura del collegamento   | M12 / M8                                      |
| Grado di lordura              | 3                                     | Grado di protezione            | IP67, IP68, completamente montato, IP65, IP66 |
| LED                           | No                                    | Materiale anello filettato     | Pressofusione di zinco                        |
| Materiale base della custodia | PUR                                   | Resistenza contro l'isolamento | 10 <sup>8</sup> Ω                             |
| Superficie dei contatti       | dorata                                | Tensione nominale              | 60 V  |
| Versione                      | maschio, angolato - femmina, angolato | ponticellato                   | No  |

**Norme**

Connettori a norma IEC 61076-2-101, IEC 61076-2-104

**Proprietà elettriche**Resistenza contro l'isolamento 10<sup>8</sup> Ω Tensione nominale 60 V**Standard generali**

Connettori a norma IEC 61076-2-101, IEC 61076-2-104

**Classificazioni**

|             |             |             |             |
|-------------|-------------|-------------|-------------|
| ETIM 6.0    | EC001855    | ETIM 7.0    | EC001855    |
| ETIM 8.0    | EC001855    | ECLASS 9.0  | 27-06-03-11 |
| ECLASS 9.1  | 27-06-03-11 | ECLASS 10.0 | 27-06-03-11 |
| ECLASS 11.0 | 27-06-03-11 | ECLASS 12.0 | 27-06-03-11 |

Data di creazione 14 marzo 2023 1.56.42 CET

**SAIL-M12WM8W-3-5.0V**

**Weidmüller Interface GmbH & Co. KG**  
Klingenbergstraße 26  
D-32758 Detmold  
Germany

www.weidmueller.com

**Dati tecnici****Conformità ambientale del prodotto**

|            |                                      |
|------------|--------------------------------------|
| REACH SVHC | Lead 7439-92-1                       |
| SCIP       | 1c533b66-fcff-4da5-b89f-fd55fbf5cb55 |

**Omologazioni**

Omologazioni



|      |          |
|------|----------|
| ROHS | Conforme |
|------|----------|

**Download**

|                            |   |
|----------------------------|---|
| Dati ingegneristici        | <a href="#">WSCAD</a>   |
| Notifica modifica prodotto | <a href="#">DE - Technische Änderung zu M12 Gewinding mit 6-Kant</a><br><a href="#">EN - Technical change to M12 nut with additional hexagonal mounting</a> |
| Cataloghi                  | <a href="#">Catalogues in PDF-format</a>  |
| Brochure                   | <a href="#">FL FIELDWIRING EN</a><br><a href="#">FL FIELDWIRING EN</a>  |

**SAIL-M12WM8W-3-5.0V**

**Weidmüller Interface GmbH & Co. KG**  
 Klingenbergstraße 26  
 D-32758 Detmold  
 Germany

www.weidmueller.com

**Disegni**

**Disegno quotato**



Male, angled

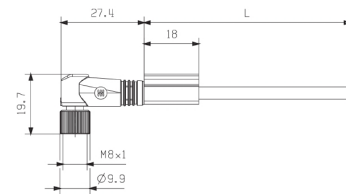
**Schema dei poli**



**Schema elettrico**

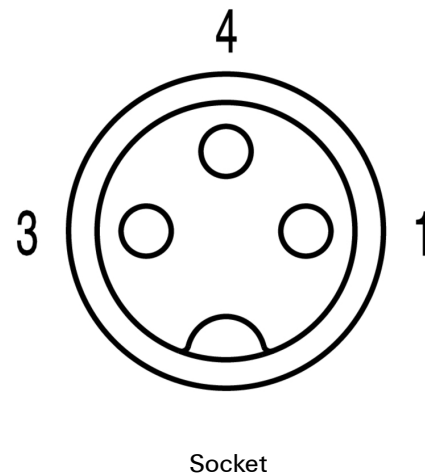


**Disegno quotato**



Angled socket

**Schema dei poli**



**L'utensile ideale: Screwty® con funzione di coppia**



Light, securely screwed-in round plug-in connectors. Screwty set DM / VPE: 1 / Order No.: 1920000000 Adapters: M12, M12 F, M8, M8 F