

SAIV-M12BW-2/4-1.5U**Weidmüller Interface GmbH & Co. KG**

Klingenbergstraße 26

D-32758 Detmold

Germany

www.weidmueller.com



I cavi sensori-attuatori vengono utilizzati per collegare sensori e attuatori e per trasmettere dati o corrente in diverse applicazioni. Il cavo con rivestimento ad estrusione garantisce di fabbrica il collegamento testato tra il connettore ad innesto e il cavo. I cavi possono infatti essere esposti a numerosi influssi, come umidità, polvere, calore, freddo, urti e vibrazioni.

I nostri sviluppatori hanno concentrato i loro sforzi su questo problema, e hanno messo a punto una serie di cavi M8 e M12 per sensori-attuatori in modo da poter trovare la giusta soluzione per ogni applicazione.

I cavi M12 per sensori-attuatori vengono forniti di serie con dadi in ottone nichelato. Se si intende tuttavia utilizzare i nostri prodotti in ambienti estremamente difficili, siamo in grado di fornire anche una versione con dado in acciaio inox. In questo modo è possibile un impiego in ambienti in cui i cavi con dado M12 in ottone nichelato arrugginirebbero, e in quelli dove un dado in plastica non sarebbe adatto per motivi di tipo meccanico. Non avete trovato quello che cercavate o desiderate ulteriori informazioni? Rivolgetevi a noi con fiducia!

Dati generali per l'ordinazione

| | |
|------------|--|
| Versione | Cavo per sensori e attuatori, Un'extremità senza connettore, M12, Numero di poli : 3, 1.5 m, Connettore femmina angolato, Schermato: No, LED: No, Materiale della guaina: PUR, Alogeni: No |
| Nr.Cat. | 1939370150 |
| Tipo | SAIV-M12BW-2/4-1.5U |
| GTIN (EAN) | 4050118007442 |
| CPZ | 1 Pezzo |

SAIV-M12BW-2/4-1.5U

Weidmüller Interface GmbH & Co. KG

Klingenbergstraße 26

D-32758 Detmold

Germany

www.weidmueller.com

Dati tecnici

Dimensioni e pesi

Peso netto 58 g

Dati tecnici del cavo

| | | | |
|--------------------------------------|-----------------------------------|---|---|
| Alogeni | No | Campo delle temperature, posa fissa | -40...80 °C |
| Campo delle temperature, posa mobile | -25...80 °C | Cicli di flessione a torsione | > 5 Mio. |
| Codifica a colori | marrone, blu, Nero | Colore della guaina | nero |
| Diametro esterno | 4.3 mm ± 0.2 mm | Guaina secondo UL AWM Style | 20549 (80 °C / 300 V) |
| Hydrolysis and microbe resistant | Sì | Idoneità all'installazione con catene portacavi | Sì |
| Irradiazione con legami trasversali | No | Isolamento | PP |
| LABS-free | Sì | Lunghezza cavo configurabile | No |
| Lunghezza del cavo | 1,5 m | Lunghezza della torsione | 1 m |
| Materiale della guaina | PUR | Nucleo secondo UL AWM Style | 10493 (80 °C / 300 V) |
| Numero di poli | 3 | Raggio di curvatura min., fisso | 5 x diametro cavo |
| Raggio di curvatura min., mobile | 10 x diametro cavo | Resistente alle perle di saldatura | No |
| Resistenza agli olii | Conforme alla norma IEC 60811:404 | Resistenza alla fiamma | In accordance with UL1581 UL / CUL FT2, Conforme alla norma IEC 60332-2-2 |
| Resistenza alla torsione | 360 °/m | Resistenza alle scintille di saldatura | No |
| Schermato | No | Sezione del conduttore | 0,34 mm ² |
| Velocità | 5 m/s | accelerazione | 5 m/s ² |
| cicli di piegatura | 12 Mio | | |

Dati tecnici generali

| | | | |
|-------------------------------|-----------------------------|--------------------------------|-------------------------------------|
| Campo di temperatura custodia | -40 ... +85 °C | Cicli di inserimento | ≥ 100 |
| Codifica | A | Coppia di serraggio | M12: 0,8 - 1,2 Nm |
| Corrente nominale | 4 A | Filettatura del collegamento | M12 |
| Grado di lordura | 3 | Grado di protezione | IP65, IP66, IP67, IP68, se avvitato |
| LED | No | Materiale anello filettato | acciaio inossidabile 1.4404 (316L) |
| Materiale base della custodia | PUR | Resistenza contro l'isolamento | 10 ⁸ Ω |
| Superficie dei contatti | dorata | Tensione nominale | 250 V |
| Versione | Connettore femmina angolato | ponticellato | 2/4 |

Norme

Connettori a norma IEC 61076-2-101

Proprietà elettriche

Resistenza contro l'isolamento 10⁸ Ω Tensione nominale 250 V

Standard generali

Connettori a norma IEC 61076-2-101 N&deg; Certificato (cULus) E307231

SAIV-M12BW-2/4-1.5U

Weidmüller Interface GmbH & Co. KG
 Klingenbergstraße 26
 D-32758 Detmold
 Germany

www.weidmueller.com

Dati tecnici**Classificazioni**

| | | | |
|-------------|-------------|-------------|-------------|
| ETIM 6.0 | EC001855 | ETIM 7.0 | EC001855 |
| ETIM 8.0 | EC001855 | ECLASS 9.0 | 27-06-03-11 |
| ECLASS 9.1 | 27-06-03-11 | ECLASS 10.0 | 27-06-03-11 |
| ECLASS 11.0 | 27-06-03-11 | ECLASS 12.0 | 27-06-03-11 |

Conformità ambientale del prodotto

| | |
|------------|--------------------------------------|
| REACH SVHC | Lead 7439-92-1 |
| SCIP | 1c533b66-fcff-4da5-b89f-fd55fbf5cb55 |

Omologazioni

Omologazioni



| | |
|----------------------------|-------------|
| ROHS | Conforme |
| UL File Number Search | Sito web UL |
| N° Certificato (cULus) | E307231 |

Download

| | |
|-----------|--|
| Cataloghi | Catalogues in PDF-format |
| Brochure | FL FIELDWIRING EN FL FIELDWIRING EN |

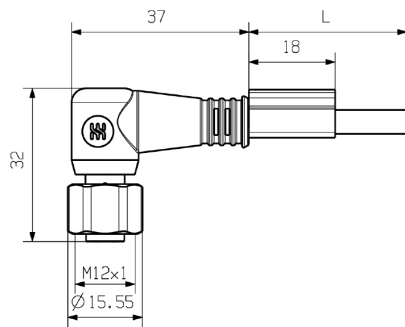
SAIV-M12BW-2/4-1.5U

Weidmüller Interface GmbH & Co. KG
 Klingenbergstraße 26
 D-32758 Detmold
 Germany

www.weidmueller.com

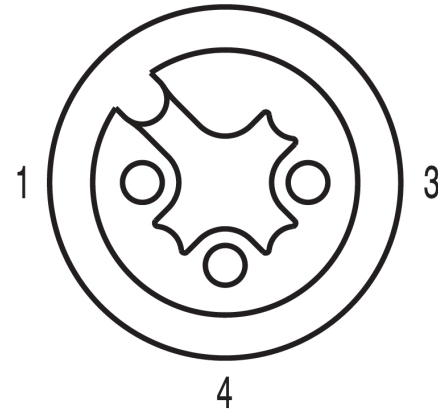
Disegni

Disegno quotato



Angled socket

Schema dei poli



Socket

Schema elettrico



L'utensile ideale: Screwty® con funzione di coppia



Light, securely screwed-in round plug-in connectors. Screwty set DM / VPE: 1 / Order No.: 1920000000 Adapters: M12, M12 F, M8, M8 F