

BCZ 3.81/14/90 SN OR BX

Weidmüller Interface GmbH & Co. KG

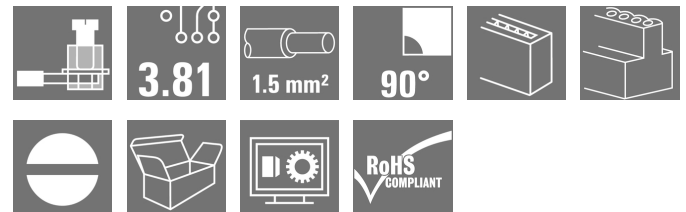
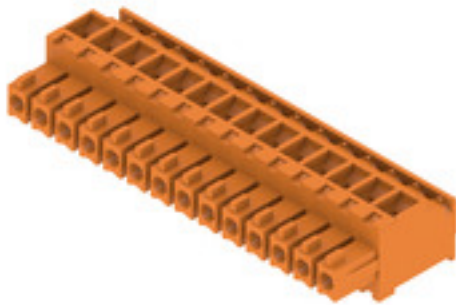
Klingenbergstraße 26

D-32758 Detmold

Germany

www.weidmueller.com

Illustrazione del prodotto



Connettori femmina con collegamento a vite in tecnica a staffa di serraggio per il collegamento del conduttore. Per l'organizzazione del livello di collegamento sono disponibili tre direzioni d'uscita dei conduttori:

- 180°; cavo parallelo alla direzione di innesto
- 90°; cavo perpendicolare alla direzione di innesto verso l'alto
- 270°; cavo perpendicolare alla direzione di innesto verso il basso

Per le diverse esigenze di collegamento, è possibile scegliere tra tre forme della custodia:

- Custodia standard senza flangia
- Flangia con vite (F)
- Flangia con leva di sgancio (LR) brevettata

Weidmüller per un bloccaggio e una separazione senza utensili e senza carico.

I connettori Weidmüller nel passo 3,81 mm (0,15 pollici) hanno un layout compatibile con i connettori più diffusi e presentano uno spazio per siglatura e codifica.

Dati generali per l'ordinazione

Versione	Connettore per circuito stampato, Connettore femmina, 3.81 mm, Numero di poli: 14, 90°, Collegamento a vite, Campo di sezioni, max. : 1.5 mm², Box
Nr. Cat.	1939950000
Tipo	BCZ 3.81/14/90 SN OR BX
GTIN (EAN)	4032248656875
CPZ	50 Pezzo
Parametri prodotto	IEC: 320 V / 17.5 A / 0.2 - 1.5 mm² UL: 300 V / 10 A / AWG 28 - AWG 16
Imballaggio	Box

BCZ 3.81/14/90 SN OR BX

Weidmüller Interface GmbH & Co. KG

Klingenbergstraße 26

D-32758 Detmold

Germany

www.weidmueller.com

Dati tecnici

Dimensioni e pesi

Profondità	19,1 mm	Profondità (pollici)	0,752 inch
Posizione verticale	10,5 mm	Altezza (pollici)	0,413 inch
Larghezza	53,34 mm	Larghezza (pollici)	2,1 inch
Peso netto	12,42 g		

Temperature

Temperatura d'esercizio , min.	-50 °C	Temperatura d'esercizio , max.	120 °C
--------------------------------	--------	--------------------------------	--------

Parametri del sistema

Famiglia prodotti	OMNIMATE Signal - Serie BC/SC 3.81		
Tipo di collegamento	Collegamento al campo		
Tecnica di collegamento cavi	Collegamento a vite		
Passo in mm (P)	3,81 mm		
Passo in pollici (P)	0,15 inch		
Direzione d'uscita del conduttore	90°		
Numero di poli	14		
L1 in mm	49,53 mm		
L1 in pollici	1,95 inch		
quantità di file	1		
Numero di serie di poli	1		
Sezione di dimensionamento	1 mm ²		
Protezione da contatto accidentale DIN VDE 57 106	sicurezza per le dita		
Protezione da contatto accidentale secondo DIN VDE 0470	IP 20 innestato / IP 10 non innestato		
Grado di protezione	IP20		
Resistenza di passaggio	≤5 mΩ		
Codificabile	Sì		
Lunghezza di spellatura	7 mm		
Vite di serraggio	M 2		
Lama cacciavite	0,4 x 2,5		
Lama cacciavite norma	DIN 5264		
Cicli di inserimento	25		
Forza di innesto/polo, max.	7 N		
Forza d'estrazione/polo, max.	5 N		
Coppia di serraggio	Tipo di coppia	Collegamento cavo	
	Informazioni sull'utilizzo	Coppia di serraggio	min. 0,2 Nm max. 0,25 Nm

Dati del materiale

Materiale isolante	PA 66 GF 30	Colori	arancione
Tabella dei colori (simile)	RAL 2000	Gruppo materiali isolanti	II
Comparative Tracking Index (CTI)	≥ 550	Classe d'infiammabilità UL 94	V-0
Materiale dei contatti	Lega di rame	Superficie dei contatti	stagnato
Struttura a strati del connettore maschio	0.5...1.5 µm Cu / 2...5 µm Sn	Temperatura di magazzinaggio, min.	-40 °C
Temperatura di magazzinaggio, max.	70 °C	Temperatura d'esercizio , min.	-50 °C
Temperatura d'esercizio , max.	120 °C	Campo della temperatura di montaggio, min.	-25 °C
Campo della temperatura di montaggio, max.	120 °C		

Data di creazione 8 marzo 2023 21.26.44 CET

Versione catalogo 03.03.2023 / Con riserva di modifiche tecniche

2

BCZ 3.81/14/90 SN OR BX
Weidmüller Interface GmbH & Co. KG

Klingenbergstraße 26

D-32758 Detmold

Germany

www.weidmueller.com

Dati tecnici
Conduttori adatti al collegamento

Campo di sezioni, min.	0,08 mm ²
Campo di sezioni, max.	1,5 mm ²
Sezione di collegamento cavo AWG, min.	AWG 28
Sezione di collegamento cavo AWG, max.	AWG 16
rigido, min. H05(07) V-U	0,2 mm ²
rigido, max. H05(07) V-U	1,5 mm ²
Flessibile, min. H05(07) V-K	0,2 mm ²
Flessibile, max. H05(07) V-K	1,5 mm ²
con terminale AEH con collare DIN 46 228/4, min.	0,2 mm ²
con terminale AEH con collare DIN 46 228/4, max.	1,5 mm ²
con terminale, DIN 46228 pt 1, min.	0,2 mm ²
con terminale a norma DIN 46 228/1, max.	1,5 mm ²
Calibro a tampone secondo EN 60999 a 2,4 mm x 1,5 mm x b; ø	

Conduttore innestabile	Sezione trasversale per il collegamento del conduttore	Tipo	con cablaggio di precisione
		nominale	0,5 mm ²
terminale		Lunghezza di spellatura	nominale 6 mm
		Terminale consigliato	H0.5/6
Sezione trasversale per il collegamento del conduttore		Tipo	con cablaggio di precisione
		nominale	0,75 mm ²
terminale		Lunghezza di spellatura	nominale 6 mm
		Terminale consigliato	H0.75/6
Sezione trasversale per il collegamento del conduttore		Tipo	con cablaggio di precisione
		nominale	1 mm ²
terminale		Lunghezza di spellatura	nominale 6 mm
		Terminale consigliato	H1.0/6
Sezione trasversale per il collegamento del conduttore		Tipo	con cablaggio di precisione
		nominale	1,5 mm ²
terminale		Lunghezza di spellatura	nominale 7 mm
		Terminale consigliato	H1.5/7

Testo di riferimento Il diametro esterno del collare isolante non dovrebbe essere più largo del passo (P). La lunghezza dei terminali deve essere scelta a seconda del prodotto e della tensione nominale.

BCZ 3.81/14/90 SN OR BX**Weidmüller Interface GmbH & Co. KG**

Klingenbergstraße 26

D-32758 Detmold


Germany

www.weidmueller.com


Dati tecnici**Dati di dimensionamento secondo IEC**

Testato secondo lo standard	IEC 60664-1, IEC 61984	Corrente di dimensionamento, numero minimo di poli (Tu=20 °C)	17,5 A
Corrente di dimensionamento, numero massimo di poli (Tu=20 °C)	15,9 A	Corrente di dimensionamento, numero minimo di poli (Tu=40 °C)	17,5 A
Corrente di dimensionamento, numero massimo di poli (Tu = 40°C)	14,1 A	Tensione di dimensionamento con classe di sovratensione/grado di lordura II/2	320 V
Tensione di dimensionamento con classe di sovratensione/grado di lordura III/2	160 V	Tensione nominale con classe di sovratensione/grado di lordura III/3	160 V
Tensione di dimensionamento con classe di sovratensione/grado di lordura II/2	2,5 kV	Tensione di dimensionamento con classe di sovratensione/grado di lordura III/2	2,5 kV
Sovratensione nominale con classe di sovratensione/grado di lordura III/3	2,5 kV	Portata transitoria	3 x 1s mit 76 A

Dati di dimensionamento secondo CSA

Istituto (CSA)		N° certificato (CSA)	200039-1121690
Tensione nominale (Gruppo B / CSA)	300 V	Tensione nominale (Gruppo C / CSA)	50 V
Corrente nominale (Gruppo B / CSA)	8 A	Corrente nominale (Gruppo C / CSA)	8 A
Sezione di collegamento cavo AWG, min.	AWG 28	Sezione di collegamento cavo AWG, max.	AWG 16
Riferimento ai valori di omologazione	Le specifiche indicano i valori massimi, per i dettagli fare riferimento al certificato di conformità.		

Dati di dimensionamento sec. UL 1059

Istituto (cURus)		N° certificato (cURus)	E60693
Tensione nominale (Gruppo B / UL 1059)	300 V	Tensione nominale (Gruppo D / UL 1059)	300 V
Corrente nominale (Gruppo B / UL 1059)	10 A	Corrente nominale (Gruppo D / UL 1059)	10 A
Sezione di collegamento cavo AWG, min.	AWG 28	Sezione di collegamento cavo AWG, max.	AWG 16
Riferimento ai valori di omologazione	Le specifiche indicano i valori massimi, per i dettagli fare riferimento al certificato di conformità.		

Imballaggio

Imballaggio	Box	Lunghezza VPE	120 mm
Larghezza VPE	103 mm	Altezza VPE	66 mm

BCZ 3.81/14/90 SN OR BX
Weidmüller Interface GmbH & Co. KG

Klingenbergstraße 26

D-32758 Detmold

Germany

www.weidmueller.com

Dati tecnici
Controlli sulla tipologia

Test: Durabilità delle siglature	Standard	DIN EN 61984 sezione 7.3.2 / 09.02 prendendo lo schema da DIN EN 60068-2-70 / 07.96	
	Test	siglatura di origine, identificazione della tipologia, tensione nominale, sezione di dimensionamento, passo, tipo di materiale, siglatura di omologazione UL, siglatura di omologazione CSA	
	Valutazione	disponibile	
	Test	robustezza	
Test: Innesto errato (Non intercambiabilità)	Standard	DIN EN 61984 sezione 6.3 e 6.9.1 / 09.02, DIN EN 60512-13-5 / 11.06	
	Test	girato a 180° senza elementi di codifica	
	Valutazione	passato	
	Test	ispezione visiva	
Test: Sezione bloccabile	Standard	DIN EN 60999-1 sezione 7 e 9.1 / 12.00, DIN EN 60947-1 sezione 8.2.4.5.1 / 12.02	
	Tipo di conduttore	Tipo di cavo e sezione del cavo	rigido 0,08 mm ²
		Tipo di cavo e sezione del cavo	semirigido 0,08 mm ²
		Tipo di cavo e sezione del cavo	rigido 1,5 mm ²
		Tipo di cavo e sezione del cavo	semirigido 1,5 mm ²
		Tipo di cavo e sezione del cavo	AWG 28/1
		Tipo di cavo e sezione del cavo	AWG 28/19
		Tipo di cavo e sezione del cavo	AWG 16/1
		Tipo di cavo e sezione del cavo	AWG 16/19
	Valutazione	passato	
Test per danni ai conduttori e allentamento accidentale degli stessi	Standard	DIN EN 60999-1 sezione 9.4 / 12.00	
	Requisito	0,2 kg	
	Tipo di conduttore	Tipo di cavo e sezione del cavo	semirigido 0,25 mm ²
		Tipo di cavo e sezione del cavo	AWG 28/1
		Tipo di cavo e sezione del cavo	AWG 28/19
	Valutazione	passato	
	Requisito	0,3 kg	
	Tipo di conduttore	Tipo di cavo e sezione del cavo	rigido 0,5 mm ²
	Valutazione	passato	
	Requisito	0,4 kg	
Tipo di conduttore	Tipo di cavo e sezione del cavo	rigido 1,5 mm ²	
	Tipo di cavo e sezione del cavo	semirigido 1,5 mm ²	
	Tipo di cavo e sezione del cavo	AWG 16/1	
	Tipo di cavo e sezione del cavo	AWG 16/19	
Valutazione	passato		

BCZ 3.81/14/90 SN OR BX

Weidmüller Interface GmbH & Co. KG

Klingenbergstraße 26

D-32758 Detmold

Germany

www.weidmueller.com

Dati tecnici

Test di estrazione	Standard	DIN EN 60999-1 sezione 9.5 / 12.00	
	Requisito	≥10 N	
	Tipo di conduttore	Tipo di cavo e sezione del cavo	semirigido 0,25 mm ²
		Tipo di cavo e sezione del cavo	AWG 28/1
		Tipo di cavo e sezione del cavo	AWG 28/19
	Valutazione	passato	
	Requisito	≥20 N	
	Tipo di conduttore	Tipo di cavo e sezione del cavo	H05V-U0.5
		Valutazione	passato
	Requisito	≥40 N	
	Tipo di conduttore	Tipo di cavo e sezione del cavo	H07V-U1.5
		Tipo di cavo e sezione del cavo	H07V-K1.5
		Tipo di cavo e sezione del cavo	AWG 16/1
		Tipo di cavo e sezione del cavo	AWG 16/19
	Valutazione	passato	

Classificazioni

ETIM 6.0	EC002638	ETIM 7.0	EC002638
ETIM 8.0	EC002638	ECLASS 9.0	27-44-03-09
ECLASS 9.1	27-44-03-09	ECLASS 10.0	27-44-03-09
ECLASS 11.0	27-46-02-02	ECLASS 12.0	27-46-02-02

Conformità ambientale del prodotto

REACH SVHC	Lead 7439-92-1
SCIP	ea9dd4b8-c51f-409c-885a-41700372be61

Nota importante

Conformità IPC	Conformità: i prodotti sono sviluppati, prodotti e forniti secondo standard e normative internazionali riconosciuti, sono conformi alle caratteristiche indicate nel foglio dati e soddisfano le caratteristiche decorative in accordo con IPC-A-610 "Classe 2". Ulteriori richieste relative al prodotto potranno essere valutate su richiesta.
Note	<ul style="list-style-type: none"> • Altre varianti su richiesta • Corrente nominale relativa alla sezione nominale e al numero min. di poli • Terminali senza collare isolante secondo DIN 46228/1 • Terminali con collare isolante DIN 46228/4 • P su disegno = passo • I dati di dimensionamento si riferiscono ai singoli componenti. Per le distanze in aria e superficiali rispetto agli altri componenti, fare riferimento alle relative norme in funzione dell'applicazione. • Stoccaggio a lungo termine del prodotto con una temperatura media di 50 °C e una umidità media del 70%, 36 mesi

Omologazioni

Omologazioni	
ROHS	Conforme
UL File Number Search	Sito web UL
N° certificato (cURus)	E60693

Data di creazione 8 marzo 2023 21.26.44 CET

BCZ 3.81/14/90 SN OR BX

Weidmüller Interface GmbH & Co. KG
Klingenbergstraße 26
D-32758 Detmold
Germany

www.weidmueller.com

Dati tecnici

Download

Omologazione/Certificato/Documento
di conformità

[Declaration of the Manufacturer](#)

Dati ingegneristici

[CAD data – STEP](#)

Dati ingegneristici

[WSCAD](#)

Cataloghi

[Catalogues in PDF-format](#)

Brochure

[FL DRIVES EN](#)
[MB DEVICE MANUF. EN](#)
[FL DRIVES DE](#)
[FL BUILDING SAFETY EN](#)
[FL APPL LED LIGHTING EN](#)
[FLIndustr.CONTROLS EN](#)
[FL MACHINE SAFETY EN](#)
[FL HEATING ELECTR EN](#)
[FL APPL INVERTER EN](#)
[FL_BASE_STATION_EN](#)
[FL ELEVATOR EN](#)
[FL POWER SUPPLY EN](#)
[FL 72H SAMPLE SER EN](#)
[PO OMNIMATE EN](#)
[PO OMNIMATE EN](#)

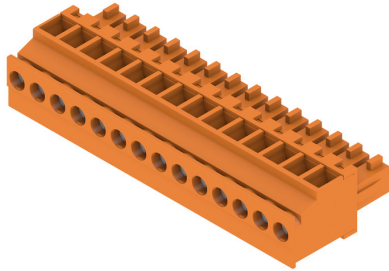
BCZ 3.81/14/90 SN OR BX

Weidmüller Interface GmbH & Co. KG
 Klingenbergstraße 26
 D-32758 Detmold
 Germany

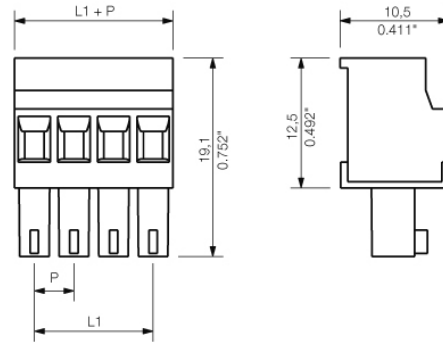
www.weidmueller.com

Disegni

Illustrazione del prodotto



Dimensional drawing



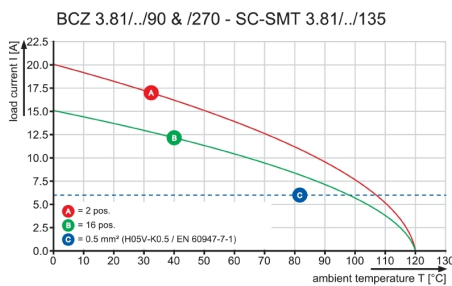
Graph



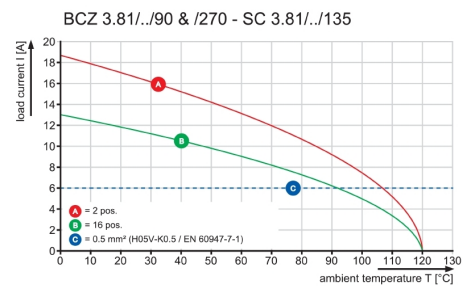
Graph



Graph

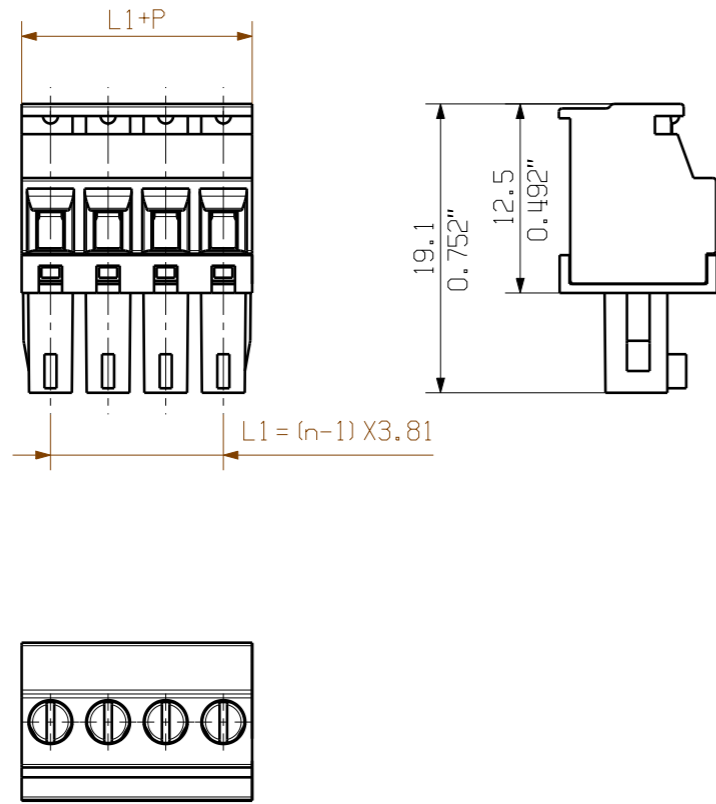


Graph

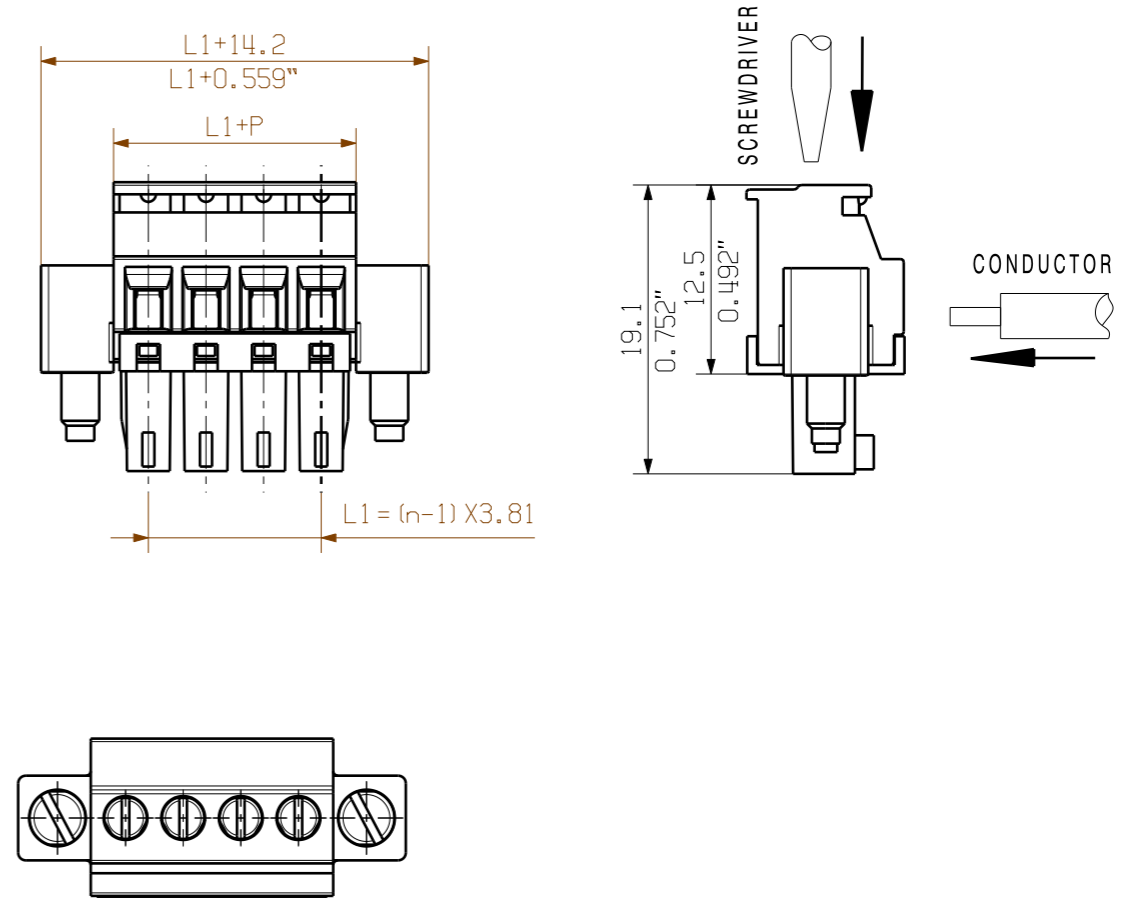


WEITERGABE SOWIE VERVIELFÄLTIGUNG DIESES DOKUMENTS, VERWERTUNG UND MITTEILUNG SEINES INHALTS SIND VERBOTEN, SOWEIT NICHT AUSDRUECKLICH GESTATET.
 ZUWIDERHANDLUNGEN VERPFLICHTEN ZU SCHADENERSATZ. ALLE RECHTE FUER DEN FALL DER PATENT-, GEBRAUCHSMUSTER- ODER GESCHWAMMSTREIFENRECHTUNG VORBEHALTEN.
 THE REPRODUCTION, DISTRIBUTION AND UTILIZATION OF THIS DOCUMENT AS WELL AS THE COMMUNICATION OF ITS CONTENTS TO OTHERS WITHOUT EXPLICIT AUTHORIZATION IS PROHIBITED.
 OFFENDERS WILL BE HELD LIABLE FOR THE PAYMENT OF DAMAGES. ALL RIGHTS RESERVED IN THE EVENT OF THE GRANT OF A PATENT, UTILITY MODEL OR DESIGN.

BCZ 3.81/.../90 ...



BCZ 3.81/.../90F ...



NOTE:
 n=NO OF POLES
 P=PITCH

KUNDENZEICHUNG
 CUSTOMER DRAWING

For the mounting of PCBs, it should be noted that the rated data given in the catalogue relates only to the connection elements. The necessary creepage and clearance paths must be observed in connection with the respective applicant in accordance to VDE 0110. The current-carrying capacity and pitch tolerance is to be determined according to DIN IEC 326 part 3 very fine.

Weidmüller connectors are tested to the DIN VDE 0627 standard, and are valid for its field of application. Provided that the connectors are used to the intended purpose, all requirements with respect to the occurring of electrical, mechanical, thermic and corrosive stress will be satisfied.

16	57.15	2.250
15	53.34	2.100
14	49.53	1.950
13	45.72	1.800
12	41.91	1.650
11	38.10	1.500
10	34.29	1.350
9	30.48	1.200
8	26.67	1.050
7	22.86	0.900
6	19.05	0.750
5	15.24	0.600
4	11.43	0.450
3	7.62	0.300
2	3.81	0.150
n	L1 [mm]	L1 [inch]

		CAT.NO.:	
62605/5 17.08.12 SHI_S 01		Weidmüller	
MODIFICATION		C 40381 03	
		DRAWING NO. ISSUE NO.	
	DATE	NAME	BCZ 3.81/.../90... SN ... BUCHSENLEISTE SOCKET BLOCK PRODUCT FILE: BCZ 3.81 7070
SCALE: 2/1	DRAWN 24.02.2006	GU_D	
SUPERSEDES:	RESPONSIBLE	XU_S	
SUPERSEDED BY:.	CHECKED 27.08.2012	ZHOU_N	
	APPROVED	XU_S	