

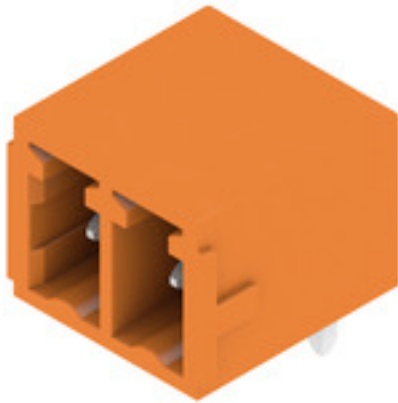
SC 3.81/02/90G 3.2SN OR BX
Weidmüller Interface GmbH & Co. KG

Klingenbergstraße 26

D-32758 Detmold

Germany

www.weidmueller.com

Illustrazione del prodotto


Il connettore maschio SC offre una direzione d'innesto parallela al circuito stampato (orizzontale) ed è disponibile nella variante chiusa (G) e con flangia a vite (F). I connettori Weidmüller nel passo 3,81 mm (0,15 pollici) hanno un layout compatibile con i connettori più diffusi e presentano uno spazio per stampa e codifica, oltre che un supporto per indicatori luminosi.

Dati generali per l'ordinazione

Versione	Connettore per circuito stampato, Connettore maschio, chiuso lateralmente, Collegamento a saldare THT, 3.81 mm, Numero di poli: 2, 90°, Lunghezza spina a saldare (l): 3.2 mm, stagnato, arancione, Box
Nr.Cat.	1942020000
Tipo	SC 3.81/02/90G 3.2SN OR BX
GTIN (EAN)	4032248655526
CPZ	198 Pezzo
Parametri prodotto	IEC: 320 V / 17.5 A UL: 300 V / 10 A

 Subballaggio Box
 Data di Creazione 8 marzo 2023 22.14.27 CET

SC 3.81/02/90G 3.2SN OR BX

Weidmüller Interface GmbH & Co. KG

Klingenbergstraße 26

D-32758 Detmold

Germany

www.weidmueller.com

Dati tecnici

Dimensioni e pesi

Profondità	9,2 mm	Profondità (pollici)	0,362 inch
Posizione verticale	10,3 mm	Altezza (pollici)	0,406 inch
Altezza minima	7,1 mm	Larghezza	9,02 mm
Larghezza (pollici)	0,355 inch	Peso netto	0,182 g

Temperature

Temperatura d'esercizio , min.	-50 °C	Temperatura d'esercizio , max.	120 °C
--------------------------------	--------	--------------------------------	--------

Specifiche di sistema

Famiglia prodotti	OMNIMATE Signal - Serie BC/SC 3.81	Tipo di collegamento	Collegamento al circuito stampato
Montaggio su circuito stampato	Collegamento a saldare THT	Passo in mm (P)	3,81 mm
Passo in pollici (P)	0,15 inch	Angolo di uscita	90°
Numero di poli	2	Numero di codoli a saldare per polo	1
Lunghezza spina a saldare (l)	3,2 mm	Tolleranza della lunghezza del codolo a saldare	0 / -0,2 mm
Dimensioni del codolo a saldare	d = 1,0 mm, ottagonale	Dimensioni del codolo a saldare = tolleranza d	0 / -0,03 mm
Diametro foro di equipaggiamento (D)	1,2 mm	Tolleranza diametro di equipaggiamento (D)	+ 0,1 mm
L1 in mm	3,81 mm	L1 in pollici	0,15 inch
quantità di file	1	Numero di serie di poli	1
Protezione da contatto accidentale DIN VDE 57 106	sicurezza per le dita a connettore non innestato / per il dorso della mano a connettore innestato	Protezione da contatto accidentale secondo DIN VDE 0470	IP 20 innestato / IP 10 non innestato
Resistenza di passaggio	≤5 mΩ	Codificabile	Sì
Forza di innesto/polo, max.	7 N	Forza d'estrazione/polo, max.	5 N

Dati del materiale

Materiale isolante	PA GF	Colori	arancione
Tabella dei colori (simile)	RAL 2000	Gruppo materiali isolanti	II
Comparative Tracking Index (CTI)	≥ 550	Classe d'infiammabilità UL 94	V-0
Materiale dei contatti	Lega di rame	Superficie dei contatti	stagnato
Temperatura di magazzinaggio, min.	-40 °C	Temperatura di magazzinaggio, max.	70 °C
Temperatura d'esercizio , min.	-50 °C	Temperatura d'esercizio , max.	120 °C
Campo della temperatura di montaggio, min.	-25 °C	Campo della temperatura di montaggio, max.	120 °C

SC 3.81/02/90G 3.2SN OR BX

Weidmüller Interface GmbH & Co. KG

Klingenbergstraße 26

D-32758 Detmold

Germany

www.weidmueller.com

Dati tecnici


Dati di dimensionamento secondo IEC

Testato secondo lo standard	IEC 60664-1, IEC 61984	Corrente di dimensionamento, numero minimo di poli (Tu=20 °C)	17,5 A
Corrente di dimensionamento, numero massimo di poli (Tu=20 °C)	17,5 A	Corrente di dimensionamento, numero minimo di poli (Tu=40 °C)	17,5 A
Corrente di dimensionamento, numero massimo di poli (Tu = 40°C)	16,3 A	Tensione di dimensionamento con classe di sovratensione/grado di lordura II/2	320 V
Tensione di dimensionamento con classe di sovratensione/grado di lordura III/2	160 V	Tensione nominale con classe di sovratensione/grado di lordura III/3	160 V
Tensione di dimensionamento con classe di sovratensione/grado di lordura II/2	2,5 kV	Tensione di dimensionamento con classe di sovratensione/grado di lordura III/2	2,5 kV
Sovratensione nominale con classe di sovratensione/grado di lordura III/3	2,5 kV	Portata transitoria	3 x 1s mit 76 A

Dati di dimensionamento secondo CSA

Tensione nominale (Gruppo B / CSA)	300 V	Corrente nominale (Gruppo B / CSA)	8 A
------------------------------------	-------	------------------------------------	-----

Dati di dimensionamento sec. UL 1059

Istituto (cURus)		N° certificato (cURus)	E60693
Tensione nominale (Gruppo B / UL 1059)	300 V	Tensione nominale (Gruppo D / UL 1059)	300 V
Corrente nominale (Gruppo B / UL 1059)	10 A	Corrente nominale (Gruppo D / UL 1059)	10 A
Riferimento ai valori di omologazione	Le specifiche indicano i valori massimi, per i dettagli fare riferimento al certificato di conformità.		

Imballaggio

Imballaggio	Box	Lunghezza VPE	94 mm
Larghezza VPE	61 mm	Altezza VPE	27 mm

Classificazioni

ETIM 6.0	EC002637	ETIM 7.0	EC002637
ETIM 8.0	EC002637	ECLASS 9.0	27-44-04-02
ECLASS 9.1	27-44-04-02	ECLASS 10.0	27-44-04-02
ECLASS 11.0	27-46-02-01	ECLASS 12.0	27-46-02-01

SC 3.81/02/90G 3.2SN OR BX

Weidmüller Interface GmbH & Co. KG
 Klingenbergstraße 26
 D-32758 Detmold
 Germany

www.weidmueller.com

Dati tecnici

Nota importante

Conformità IPC	Conformità: i prodotti sono sviluppati, prodotti e forniti secondo standard e normative internazionali riconosciuti, sono conformi alle caratteristiche indicate nel foglio dati e soddisfano le caratteristiche decorative in accordo con IPC-A-610 "Classe 2". Ulteriori richieste relative al prodotto potranno essere valutate su richiesta.
Note	<ul style="list-style-type: none"> • Altre varianti su richiesta • Corrente nominale relativa alla sezione nominale e al numero min. di poli • I dati di dimensionamento si riferiscono ai singoli componenti. Per le distanze in aria e superficiali rispetto agli altri componenti, fare riferimento alle relative norme in funzione dell'applicazione. • P su disegno = passo • Stoccaggio a lungo termine del prodotto con una temperatura media di 50 °C e una umidità media del 70%, 36 mesi

Omologazioni

Omologazioni



ROHS	Conforme
UL File Number Search	Sito web UL
N° certificato (cURus)	E60693

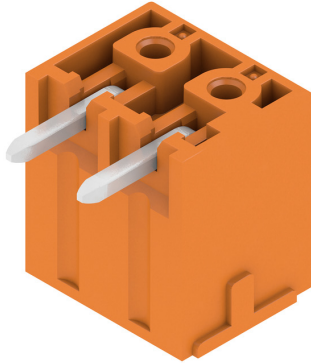
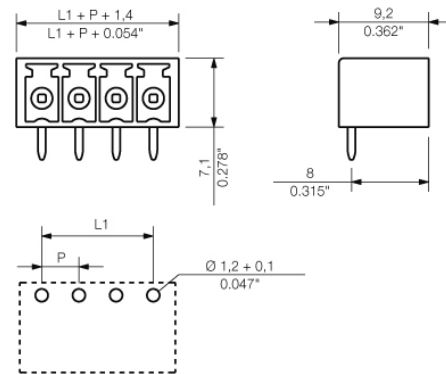
Download

Omologazione/Certificato/Documento di conformità	Declaration of the Manufacturer
Dati ingegneristici	CAD data – STEP
Notifica modifica prodotto	Change of packaging - DE Change of packaging - EN
Cataloghi	Catalogues in PDF-format
Brochure	FL DRIVES EN MB DEVICE MANUF. EN FL DRIVES DE FL BUILDING SAFETY EN FL APPL LED LIGHTING EN FL INDUSTR.CONTROLS EN FL MACHINE SAFETY EN FL HEATING ELECTR EN FL APPL INVERTER EN FL_BASE_STATION_EN FL ELEVATOR EN FL POWER SUPPLY EN FL 72H SAMPLE SER EN PO OMNIMATE EN PO OMNIMATE EN

SC 3.81/02/90G 3.2SN OR BX

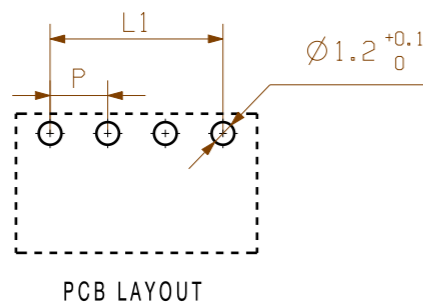
Weidmüller Interface GmbH & Co. KG
Klingenbergstraße 26
D-32758 Detmold
Germany

www.weidmueller.com

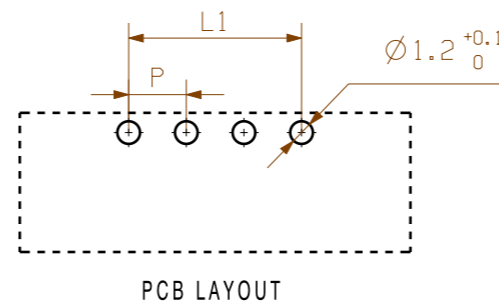
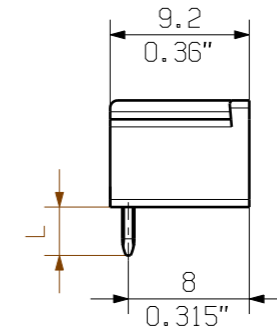
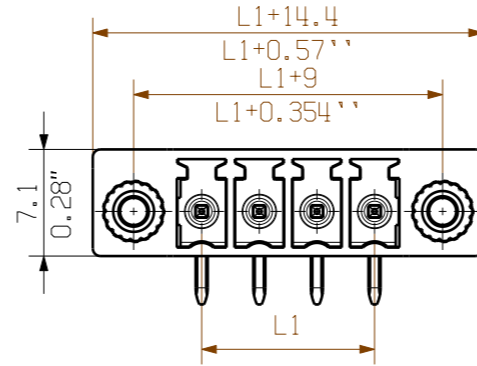
Disegni**Illustrazione del prodotto****Dimensional drawing**

08

SC 3.81/.../90G 3.2....



SC 3.81/.../90F 3.2...



KUNDENZEICHUNG
CUSTOMER DRAWING

P=3.81

20	72.39	2.850
19	68.58	2.700
18	64.77	2.550
17	60.96	2.400
16	57.15	2.250
15	53.34	2.100
14	49.53	1.950
13	45.72	1.800
12	41.91	1.650
11	38.10	1.500
10	34.29	1.350
9	30.48	1.200
8	26.67	1.050
7	22.86	0.900
6	19.05	0.750
5	15.24	0.600
4	11.43	0.450
3	7.62	0.300
2	3.81	0.150
N	L1 [mm]	L1 [inch]

For the mounting of PCBs, it should be noted that the rated data given in the catalogue relates only to the connection elements. The necessary creepage and clearance paths must be observed in connection with the respective applicant in accordance to VDE 0110. The current-carrying capacity and pitch tolerance is to be determined according to DIN IEC 326 part 3 very fine.

Weidmüller connectors are tested to the DIN VDE 0627 standard, and are valid for its field of application. Provided that the connectors are used to the intended purpose, all requirements with respect to the occurring of electrical, mechanical, thermic and corrosive stress will be satisfied.

GENERAL TOLERANCE: DIN ISO 2768-m RoHS COMPLIANT		97482/0 06.09.17 MA_J 01		Cat.no.:	
Max. nos.		Modification		Weidmüller	
Scale: 5/1 Supersedes:		Drawn: 09.02.2006 ZHANG_H Responsible: MA_J Checked: 13.09.2017 ZHOU_N Approved: XU_S		C 40384 08 Drawing no. Issue no. Sheet 01 of 02 sheets	
SC 3.81/.../90...3.2... ANSCHLUSS STIFTLISTE PIN HEADER				Product file: SC 3.81 7069	

The reproduction, distribution and utilization of this document as well as the communication of its contents without explicit authorization is prohibited. Offenders will be held liable for the payment of damages. Weidmüller exclusively reserves the right to file for patents, utility models or designs.

© Weidmüller Interface GmbH & Co. KG

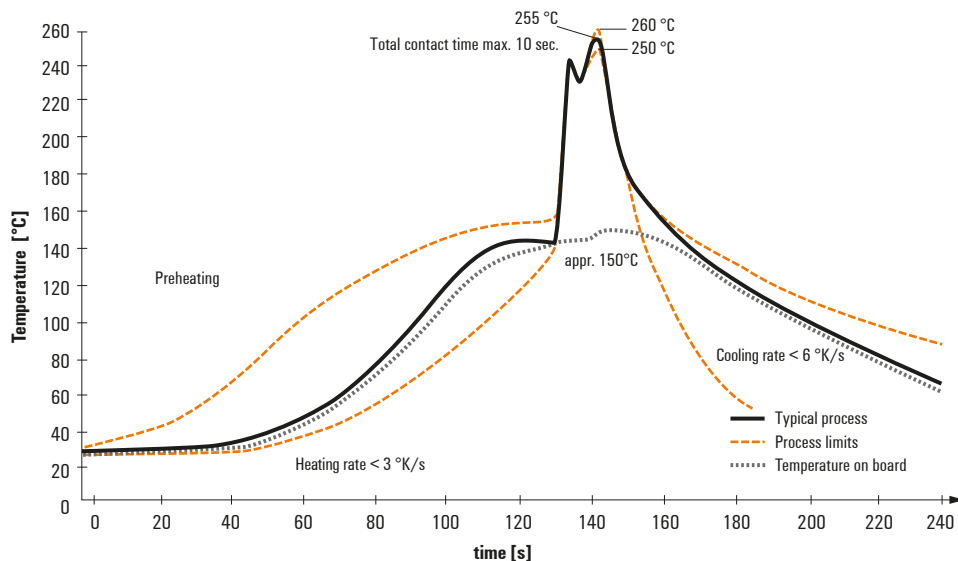
Recommended wave soldering profiles

Weidmüller Interface GmbH & Co. KG
 Klingenbergstraße 16
 D-32758 Detmold
 Germany
 Fon: +49 5231 14-0
 Fax: +49 5231 14-292083
 www.weidmueller.com

Single Wave:



Double Wave:



Wave soldering profiles

Wired connection elements should be processed in accordance with the DIN EN 61760-1 standard. We have included two recommendations for practical wave soldering profiles, with which Weidmüller PCB terminals and connectors are qualified.

When choosing a suitable profile for your application, the following factors also need to be considered:

- PCB thickness
- Proportion of Cu in the layers
- Single/double-sided assembly
- Product range
- Heating and cooling rates

The single and double wave profiles each indicate the recommended operating range, including the maximum soldering temperature of 260°C. In practice, the maximum soldering temperature is quite often well below the above maximum profile.