

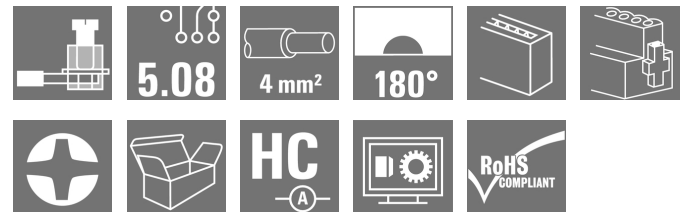
BLZP 5.08HC/09/180F SN OR BX**Weidmüller Interface GmbH & Co. KG**

Klingenbergstraße 26

D-32758 Detmold

Germany

www.weidmueller.com

Illustrazione del prodotto

Connettore femmina con sistema di collegamento a vite con staffa di serraggio per il collegamento di fili con conduttore dritto (180°). I connettori femmina dispongono di uno spazio per la siglatura e sono codificabili. Fissaggio per mezzo di flangia o barretta di sgancio. Dispongono anche di una vite più/meno integrata, a protezione contro un errato innesto del cavo, e sono consegnati con le staffe di serraggio aperte. HC = High Current (a corrente forte).

Dati generali per l'ordinazione

Versione	Connettore per circuito stampato, Connettore femmina, 5.08 mm, Numero di poli: 9, 180°, Collegamento a vite, Campo di sezioni, max. : 4 mm ² , Box
Nr.Cat.	1944160000
Tipo	BLZP 5.08HC/09/180F SN OR BX
GTIN (EAN)	4032248618743
CPZ	30 Pezzo
Parametri prodotto	IEC: 400 V / 23 A / 0.2 - 4 mm ² UL: 300 V / 20 A / AWG 26 - AWG 12
Imballaggio	Box

Data di creazione 8 marzo 2023 18.32.06 CET

BLZP 5.08HC/09/180F SN OR BX
Weidmüller Interface GmbH & Co. KG

Klingenbergstraße 26

D-32758 Detmold

Germany

www.weidmueller.com

Dati tecnici
Dimensioni e pesi

Profondità	20 mm	Profondità (pollici)	0,787 inch
Posizione verticale	16,1 mm	Altezza (pollici)	0,634 inch
Larghezza	55,52 mm	Larghezza (pollici)	2,186 inch
Peso netto	16,525 g		

Temperature

Temperatura d'esercizio , min.	-50 °C	Temperatura d'esercizio , max.	100 °C
--------------------------------	--------	--------------------------------	--------

Parametri del sistema

Famiglia prodotti	OMNIMATE Signal - Serie BL/SL 5.08		
Tipo di collegamento	Collegamento al campo		
Tecnica di collegamento cavi	Collegamento a vite		
Passo in mm (P)	5,08 mm		
Passo in pollici (P)	0,2 inch		
Direzione d'uscita del conduttore	180°		
Numero di poli	9		
L1 in mm	40,64 mm		
L1 in pollici	1,6 inch		
quantità di file	1		
Numero di serie di poli	1		
Sezione di dimensionamento	4 mm ²		
Protezione da contatto accidentale DIN VDE 57 106	sicurezza per le dita		
Protezione da contatto accidentale secondo DIN VDE 0470	IP 20 innestato / IP 10 non innestato		
Grado di protezione	IP20		
Resistenza di passaggio	≤5 mΩ		
Codificabile	Sì		
Lunghezza di spellatura	7 mm		
Vite di serraggio	M 2,5		
Lama cacciavite	0,6 x 3,5, PH 1, PZ 1		
Lama cacciavite norma	DIN 5264, ISO 8764/2-PH, ISO 8764/2-PZ		
Cicli di inserimento	25		
Forza di innesto/polo, max.	10 N		
Forza d'estrazione/polo, max.	9 N		
Coppia di serraggio	Tipo di coppia	Collegamento cavo	
	Informazioni sull'utilizzo	Coppia di serraggio	min. 0,4 Nm
			max. 0,5 Nm
	Tipo di coppia	Flangia a vite	
Informazioni sull'utilizzo	Coppia di serraggio	min. 0,2 Nm	
		max. 0,25 Nm	

BLZP 5.08HC/09/180F SN OR BX

Weidmüller Interface GmbH & Co. KG

Klingenbergstraße 26

D-32758 Detmold

Germany

www.weidmueller.com

Dati tecnici

Dati del materiale

Materiale isolante	PBT	Colori	arancione
Tabella dei colori (simile)	RAL 2000	Gruppo materiali isolanti	IIIa
Comparative Tracking Index (CTI)	≥ 200	Classe d'infiammabilità UL 94	V-0
Materiale dei contatti	Lega di rame	Superficie dei contatti	stagnato
Struttura a strati del connettore maschio	4...8 µm Sn stagnato a caldo	Temperatura di magazzinaggio, min.	-40 °C
Temperatura di magazzinaggio, max.	70 °C	Temperatura d'esercizio, min.	-50 °C
Temperatura d'esercizio, max.	100 °C	Campo della temperatura di montaggio, min.	-25 °C
Campo della temperatura di montaggio, max.	100 °C		

Conduttori adatti al collegamento

Campo di sezioni, min.	0,13 mm ²
Campo di sezioni, max.	4 mm ²
Sezione di collegamento cavo AWG, min.	AWG 30
Sezione di collegamento cavo AWG, max.	AWG 12
rigido, min. H05(07) V-U	0,2 mm ²
rigido, max. H05(07) V-U	4 mm ²
Flessibile, min. H05(07) V-K	0,2 mm ²
Flessibile, max. H05(07) V-K	4 mm ²
con terminale AEH con collare DIN 46 228/4, min.	0,2 mm ²
con terminale AEH con collare DIN 46 228/4, max.	2,5 mm ²
con terminale, DIN 46228 pt 1, min.	0,2 mm ²
con terminale a norma DIN 46 228/1, max.	4 mm ²

Calibro a tampone secondo EN 60999 a 2,8 mm x 2,4 mm
x b; ø

Conduttore innestabile	Sezione trasversale per il collegamento del conduttore	Tipo	con cablaggio di precisione
		nominale	0,5 mm ²
terminale	Sezione trasversale per il collegamento del conduttore	Lunghezza di spellatura	nominale 6 mm
		Terminale consigliato	H0,5/6
terminale	Sezione trasversale per il collegamento del conduttore	Tipo	con cablaggio di precisione
		nominale	1 mm ²
terminale	Sezione trasversale per il collegamento del conduttore	Lunghezza di spellatura	nominale 6 mm
		Terminale consigliato	H1,0/6
terminale	Sezione trasversale per il collegamento del conduttore	Tipo	con cablaggio di precisione
		nominale	1,5 mm ²
terminale	Sezione trasversale per il collegamento del conduttore	Lunghezza di spellatura	nominale 7 mm
		Terminale consigliato	H1,5/7
terminale	Sezione trasversale per il collegamento del conduttore	Tipo	con cablaggio di precisione
		nominale	2,5 mm ²
terminale	Sezione trasversale per il collegamento del conduttore	Lunghezza di spellatura	nominale 7 mm
		Terminale consigliato	H2,5/7

Testo di riferimento: Il diametro esterno del collare isolante non dovrebbe essere più largo del passo (P). La lunghezza dei terminali deve essere scelta a seconda del prodotto e della tensione nominale.

BLZP 5.08HC/09/180F SN OR BX**Weidmüller Interface GmbH & Co. KG**

Klingenbergstraße 26

D-32758 Detmold

Germany

www.weidmueller.com

Dati tecnici**Dati di dimensionamento secondo IEC**

Testato secondo lo standard

IEC 60664-1, IEC 61984

Corrente di dimensionamento, numero massimo di poli (Tu=20 °C)

18 A

Corrente di dimensionamento, numero massimo di poli (Tu = 40°C)

16 A

Tensione di dimensionamento con classe di sovratensione/grado di lordura III/2

320 V

Tensione di dimensionamento con classe di sovratensione/grado di lordura II/2

4.000 V

Sovratensione nominale con classe di sovratensione/grado di lordura III/3

4 kV

Corrente di dimensionamento, numero minimo di poli (Tu=20 °C)

23 A

Corrente di dimensionamento, numero minimo di poli (Tu=40 °C)

21 A

Tensione di dimensionamento con classe di sovratensione/grado di lordura II/2

400 V

Tensione nominale con classe di sovratensione/grado di lordura III/3

250 V

Tensione di dimensionamento con classe di sovratensione/grado di lordura III/2

4 kV

Portata transitoria

3 x 1s mit 120 A

Dati di dimensionamento secondo CSA

Istituto (CSA)



N° certificato (CSA)

200039-1121690

Tensione nominale (Gruppo B / CSA)

300 V

Tensione nominale (Gruppo D / CSA)

300 V

Corrente nominale (Gruppo D / CSA)

20 A

Sezione di collegamento cavo AWG, max.

AWG 12

Tensione nominale (Gruppo C / CSA)

50 V

Corrente nominale (Gruppo B / CSA)

20 A

Sezione di collegamento cavo AWG, min.

AWG 30

Riferimento ai valori di omologazione

Le specifiche indicano i valori massimi, per i dettagli fare riferimento al certificato di conformità.

Dati di dimensionamento sec. UL 1059

Istituto (UR)



N° certificato (UR)

E60693

Istituto (cURus)



N° certificato (cURus)

E60693

Tensione nominale (Gruppo B / UL 1059)

300 V

Corrente nominale (Gruppo B / UL 1059)

20 A

Sezione di collegamento cavo AWG, min.

AWG 26

Riferimento ai valori di omologazione

Le specifiche indicano i valori massimi, per i dettagli fare riferimento al certificato di conformità.

Tensione nominale (Gruppo D / UL 1059)

300 V

Corrente nominale (Gruppo D / UL 1059)

10 A

Sezione di collegamento cavo AWG, max.

AWG 12

Imballaggio

Imballaggio

Box

Lunghezza VPE

349 mm

Larghezza VPE

137 mm

Altezza VPE

31 mm

Data di creazione 8 marzo 2023 18.32.06 CET

Versione catalogo 03.03.2023 / Con riserva di modifiche tecniche

4

Dati tecnici

Controlli sulla tipologia

Test: Durabilità delle siglature	Standard	DIN EN 61984 sezione 7.3.2 / 09.02 prendendo lo schema da DIN EN 60068-2-70 / 07.96	
	Test	siglatura di origine, tensione nominale, sezione di dimensionamento, tipo di materiale	
	Valutazione	disponibile	
	Test	robustezza	
	Valutazione	passato	
Test: Innesto errato (Non intercambiabilità)	Standard	DIN EN 60512-13-5 / 11.06, IEC 60512-13-5 / 02.06	
	Test	girato a 180° con elementi di codifica	
	Valutazione	passato	
	Test	ispezione visiva	
	Valutazione	passato	
Test: Sezione bloccabile	Standard	DIN EN 60999-1 sezione 7 e 9.1 / 12.00, DIN EN 60947-1 sezione 8.2.4.5.1 / 12.02	
	Tipo di conduttore	Tipo di cavo e sezione del cavo	rigido 0,2 mm ²
		Tipo di cavo e sezione del cavo	semirigido 0,2 mm ²
		Tipo di cavo e sezione del cavo	rigido 2,5 mm ²
		Tipo di cavo e sezione del cavo	semirigido 2,5 mm ²
		Tipo di cavo e sezione del cavo	AWG 26/1
		Tipo di cavo e sezione del cavo	AWG 26/19
	Valutazione	passato	
	Test per danni ai conduttori e allentamento accidentale degli stessi	Standard	DIN EN 60999-1 sezione 9.4 / 12.00
		Requisito	0,2 kg
Tipo di conduttore		Tipo di cavo e sezione del cavo	AWG 26/1
		Tipo di cavo e sezione del cavo	AWG 26/19
Valutazione		passato	
Requisito		0,3 kg	
Tipo di conduttore		Tipo di cavo e sezione del cavo	rigido 0,5 mm ²
		Tipo di cavo e sezione del cavo	semirigido 0,5 mm ²
Valutazione		passato	
Requisito		0,9 kg	
Tipo di conduttore		Tipo di cavo e sezione del cavo	AWG 12/1
		Tipo di cavo e sezione del cavo	AWG 12/19
Valutazione		passato	

BLZP 5.08HC/09/180F SN OR BX

Weidmüller Interface GmbH & Co. KG

Klingenbergstraße 26

D-32758 Detmold

Germany

www.weidmueller.com

Dati tecnici

Test di estrazione	Standard	DIN EN 60999-1 sezione 9.5 / 12.00	
	Requisito	≥10 N	
	Tipo di conduttore	Tipo di cavo e sezione del cavo	AWG 26/1
		Tipo di cavo e sezione del cavo	AWG 26/19
	Valutazione	passato	
	Requisito	≥20 N	
	Tipo di conduttore	Tipo di cavo e sezione del cavo	H05V-U0.5
		Tipo di cavo e sezione del cavo	H05V-K0.5
	Valutazione	passato	
	Requisito	≥60 N	
	Tipo di conduttore	Tipo di cavo e sezione del cavo	H07V-U4.0
		Tipo di cavo e sezione del cavo	H07V-K4.0
Tipo di cavo e sezione del cavo		AWG 12/1	
Tipo di cavo e sezione del cavo		AWG 12/19	
Valutazione	passato		

Classificazioni

ETIM 6.0	EC002638	ETIM 7.0	EC002638
ETIM 8.0	EC002638	ECLASS 9.0	27-44-03-09
ECLASS 9.1	27-44-03-09	ECLASS 10.0	27-44-03-09
ECLASS 11.0	27-46-02-02	ECLASS 12.0	27-46-02-02

Nota importante

Conformità IPC Conformità: i prodotti sono sviluppati, prodotti e forniti secondo standard e normative internazionali riconosciuti, sono conformi alle caratteristiche indicate nel foglio dati e soddisfano le caratteristiche decorative in accordo con IPC-A-610 "Classe 2". Ulteriori richieste relative al prodotto potranno essere valutate su richiesta.

Note

- Altre varianti su richiesta
- A richiesta contatti con superfici dorate
- Corrente nominale relativa alla sezione nominale e al numero min. di poli
- Terminali senza collare isolante secondo DIN 46228/1
- Terminali con collare isolante DIN 46228/4
- P su disegno = passo
- I dati di dimensionamento si riferiscono ai singoli componenti. Per le distanze in aria e superficiali rispetto agli altri componenti, fare riferimento alle relative norme in funzione dell'applicazione.
- Stoccaggio a lungo termine del prodotto con una temperatura media di 50 °C e una umidità media del 70%, 36 mesi

Omologazioni

Omologazioni



ROHS	Conforme
UL File Number Search	Sito web UL
N° certificato (UR)	E60693
N° certificato (cURus)	E60693

Data di creazione 8 marzo 2023 18.32.06 CET

Versione catalogo 03.03.2023 / Con riserva di modifiche tecniche

6

BLZP 5.08HC/09/180F SN OR BX

Weidmüller Interface GmbH & Co. KG
Klingenbergstraße 26
D-32758 Detmold
Germany

www.weidmueller.com

Dati tecnici**Download**

Omologazione/Certificato/Documento di conformità	CB Certificate CB Testreport Declaration of the Manufacturer
Dati ingegneristici	CAD data – STEP
Dati ingegneristici	WSCAD
Notifica modifica prodotto	20220106 BLT and BLZP in pitch 5.0x – Addition of a screw locking 20220106 BLT und BLZP im Raster 5.0x – Ergänzung einer Schraubensicherung
Cataloghi	Catalogues in PDF-format
Brochure	FL DRIVES EN MB DEVICE MANUF. EN FL DRIVES DE FL BUILDING SAFETY EN FL APPL LED LIGHTING EN FLIndustr.CONTROLS EN FL MACHINE SAFETY EN FL HEATING ELECTR EN FL APPL INVERTER EN FL_BASE_STATION_EN FL ELEVATOR EN FL POWER SUPPLY EN FL 72H SAMPLE SER EN PO OMNIMATE EN PO OMNIMATE EN

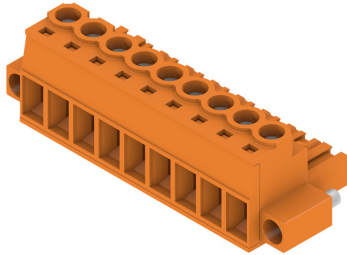
BLZP 5.08HC/09/180F SN OR BX

Weidmüller Interface GmbH & Co. KG
 Klingenbergstraße 26
 D-32758 Detmold
 Germany

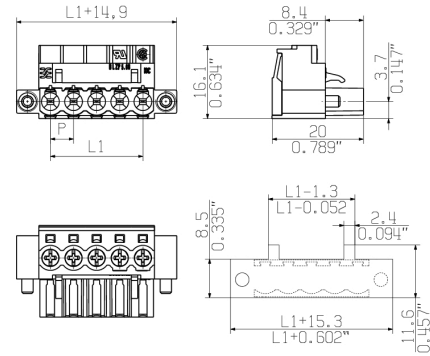
www.weidmueller.com

Disegni

Illustrazione del prodotto

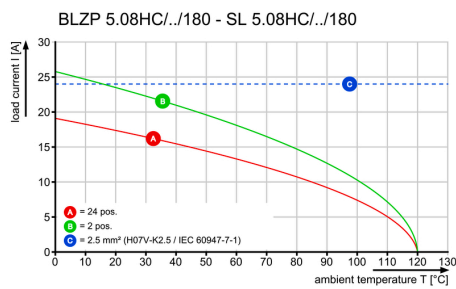


Dimensional drawing



MIN. FRONT PLATE CUT-OUT

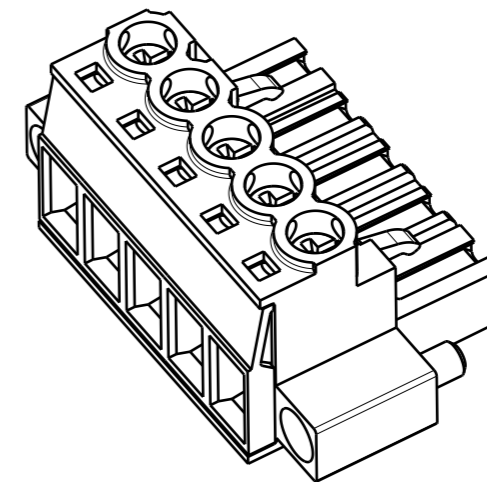
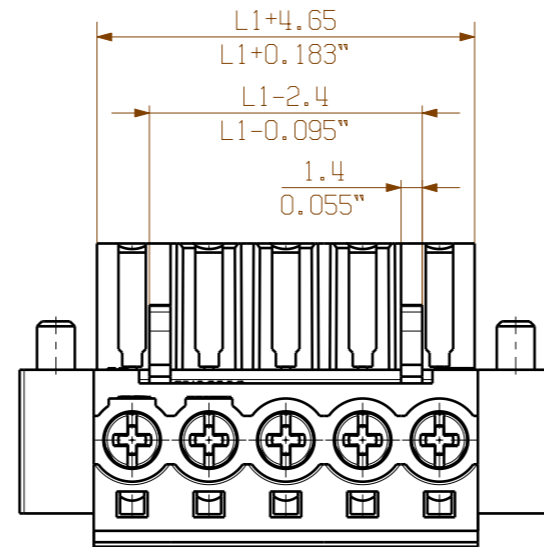
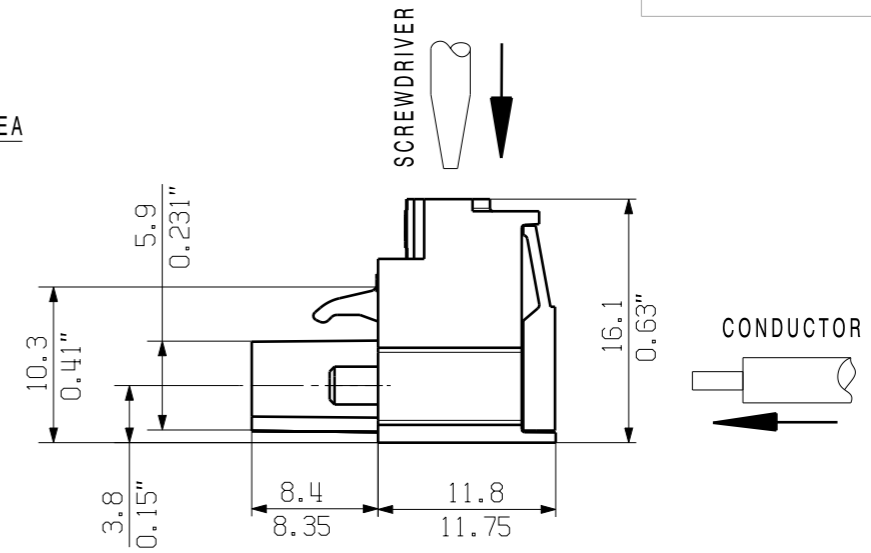
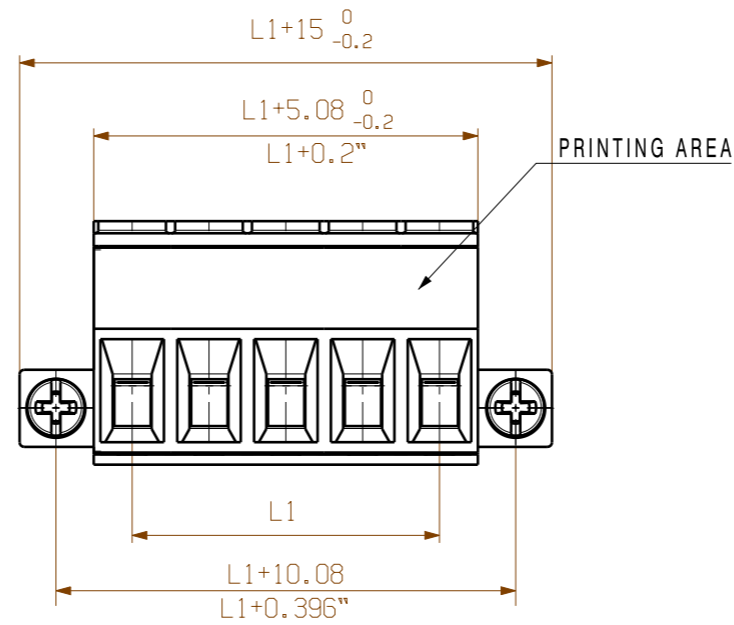
Graph



MASSE OHNE TOLERANZ SIND KEINE PRUEFMASSE
 DIMS. WITHOUT TOLERANCE ARE NOT CONTROL DIMS.

DIE DEUTSCHE VERSION IST VERBINDLICH
 THE GERMAN VERSION IS BINDING

WEITERGABE SOWIE VERVIELFAELTIGUNG DIESES DOKUMENTS, VERWERTUNG UND MITTEILUNG SEINES INHALTS SIND VERBOTEN, SOWEIT NICHT AUSDRUECKLICH GESTATTET.
 ZUWIDERHANDLUNGEN VERPFLICHTEN ZU SCHADENERSATZ. ALLE RECHTE FUER DEN FALL DER PATENT-, GEBRAUCHSMUSTER- ODER GESCHMACKSMUSTEREINTRAGUNG VORBEHALTEN.
 THE REPRODUCTION, DISTRIBUTION AND UTILIZATION OF THIS DOCUMENT AS WELL AS THE COMMUNICATION OF ITS CONTENTS TO OTHERS WITHOUT EXPLICIT AUTHORIZATION IS PROHIBITED.
 OFFENDERS WILL BE HELD LIABLE FOR THE PAYMENT OF DAMAGES. WEIDMUELLER EXCLUSIVELY RESERVES THE RIGHT TO FILE FOR PATENTS, UTILITY MODELS OR DESIGNS.
 © WEIDMUELLER INTERFACE GmbH & Co.KG



24	116,84	4,600
23	111,76	4,400
22	106,68	4,200
21	101,60	4,000
20	96,52	3,800
19	91,44	3,600
18	86,36	3,400
17	81,28	3,200
16	76,20	3,000
15	71,12	2,800
14	66,04	2,600
13	60,96	2,400
12	55,88	2,200
11	50,80	2,000
10	45,72	1,800
9	40,64	1,600
8	35,56	1,400
7	30,48	1,200
6	25,40	1,000
5	20,32	0,800
4	15,24	0,600
3	10,16	0,400
2	5,08	0,200
n	L1 [mm]	L1 [Inch]

For the mounting of PCBs, it should be noted that the rated data given in the catalogue relates only to the connection elements. The necessary creepage and clearance paths must be observed in connection with the respective applicant in accordance to VDE 0110. The current-carrying capacity and pitch tolerance is to be determined according to DIN IEC 326 part 3 very fine.

Weidmüller connectors are tested to the DIN VDE 0627 standard, and are valid for its field of application. Provided that the connectors are used to the intended purpose, all requirements with respect to the occurring of electrical, mechanical, thermic and corrosive stress will be satisfied.

SHOWN: BLZP 5.08HC/05/180 F

	78302/4 08.04.15 HERTEL_S 01	CAT.NO.:	
	ISO 2768-m	C 39784 09	
	MODIFICATION	DRAWING NO. SHEET 03 OF 04 SHEETS	
	DRAWN 05.09.2005 KRUG_M	ISSUE NO.	
	RESPONSIBLE KRUG_M	BLZP 5.08HC/.../180...	
SCALE: 2/1	CHECKED 27.04.2015 HERTEL_S	BUCHSENLEISTE SOCKET BLOCK	
SUPERSEDES: .	APPROVED LANG_T	PRODUCT FILE: BLZP 5.0X WG 180	7157