

BLZP 5.08HC/23/225B SN OR BX

Weidmüller Interface GmbH & Co. KG

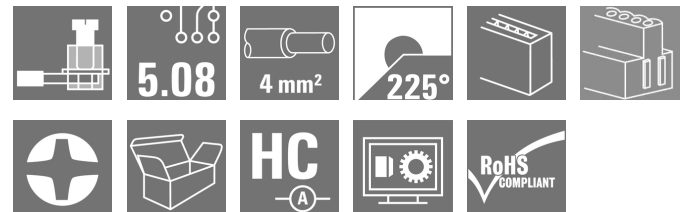
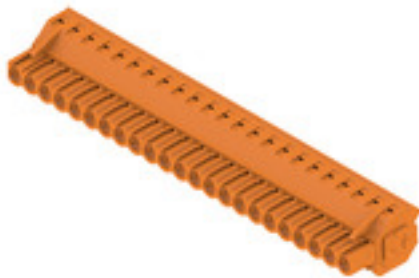
Klingenbergstraße 26

D-32758 Detmold

Germany

www.weidmueller.com

Illustrazione del prodotto



Collegamento con staffa di serraggio con conduttore angolato a destra (90° o 270°) o angolato (225°). I connettori femmina dispongono di uno spazio per la siglatura e sono codificabili. Fissaggio per mezzo di flangia o barretta di sgancio. Dispongono anche di una vite più/meno integrata, a protezione contro un errato innesto del cavo, e sono consegnati con le staffe di serraggio aperte. HC = High Current (a corrente forte).

Dati generali per l'ordinazione

| | |
|--------------------|--|
| Versione | Connettore per circuito stampato, Connettore femmina, 5.08 mm, Numero di poli: 23, 225°, Collegamento a vite, Campo di sezioni, max. : 4 mm ² , Box |
| Nr.Cat. | 1945960000 |
| Tipo | BLZP 5.08HC/23/225B SN OR BX |
| GTIN (EAN) | 4032248621484 |
| CPZ | 12 Pezzo |
| Parametri prodotto | IEC: 400 V / 17.5 A / 0.2 - 4 mm ² UL: 300 V / 15 A / AWG 26 - AWG 12 |
| Imballaggio | Box |

Data di creazione 13 marzo 2023 10.31.11 CET

BLZP 5.08HC/23/225B SN OR BX

Weidmüller Interface GmbH & Co. KG

Klingenbergstraße 26

D-32758 Detmold

Germany

www.weidmueller.com

Dati tecnici

Dimensioni e pesi

| | | | |
|---------------------|-----------|----------------------|------------|
| Profondità | 23,6 mm | Profondità (pollici) | 0,929 inch |
| Posizione verticale | 15,7 mm | Altezza (pollici) | 0,618 inch |
| Larghezza | 118,84 mm | Larghezza (pollici) | 4,679 inch |
| Peso netto | 40,4 g | | |

Temperature

| | | | |
|--------------------------------|--------|--------------------------------|--------|
| Temperatura d'esercizio , min. | -50 °C | Temperatura d'esercizio , max. | 100 °C |
|--------------------------------|--------|--------------------------------|--------|

Parametri del sistema

| | | | |
|---|--|---------------------|----------------------------|
| Famiglia prodotti | OMNIMATE Signal - Serie BL/SL 5.08 | | |
| Tipo di collegamento | Collegamento al campo | | |
| Tecnica di collegamento cavi | Collegamento a vite | | |
| Passo in mm (P) | 5,08 mm | | |
| Passo in pollici (P) | 0,2 inch | | |
| Direzione d'uscita del conduttore | 225° | | |
| Numero di poli | 23 | | |
| L1 in mm | 111,76 mm | | |
| L1 in pollici | 4,4 inch | | |
| quantità di file | 1 | | |
| Numero di serie di poli | 1 | | |
| Sezione di dimensionamento | 4 mm ² | | |
| Protezione da contatto accidentale DIN VDE 57 106 | sicurezza per le dita | | |
| Protezione da contatto accidentale secondo DIN VDE 0470 | IP 20 innestato / IP 10 non innestato | | |
| Grado di protezione | IP20 | | |
| Resistenza di passaggio | ≤5 mΩ | | |
| Codificabile | Sì | | |
| Lunghezza di spellatura | 7 mm | | |
| Vite di serraggio | M 2,5 | | |
| Lama cacciavite | 0,6 x 3,5, PH 1, PZ 1 | | |
| Lama cacciavite norma | DIN 5264, ISO 8764/2-PH, ISO 8764/2-PZ | | |
| Cicli di inserimento | 25 | | |
| Forza di innesto/polo, max. | 10 N | | |
| Forza d'estrazione/polo, max. | 9 N | | |
| Coppia di serraggio | Tipo di coppia | Collegamento cavo | |
| | Informazioni sull'utilizzo | Coppia di serraggio | min. 0,4 Nm max. 0,5 Nm |

Dati del materiale

| | | | |
|--|--------------|--|------------------------------|
| Materiale isolante | PBT | Colori | arancione |
| Tabella dei colori (simile) | RAL 2000 | Gruppo materiali isolanti | IIIa |
| Comparative Tracking Index (CTI) | ≥ 200 | Classe d'infiammabilità UL 94 | V-0 |
| Materiale dei contatti | Lega di rame | Superficie dei contatti | stagnato |
| Rivestimento | 4-6 µm SN | Struttura a strati del connettore maschio | 4...8 µm Sn stagnato a caldo |
| Temperatura di magazzinaggio, min. | -40 °C | Temperatura di magazzinaggio, max. | 70 °C |
| Temperatura d'esercizio , min. | -50 °C | Temperatura d'esercizio , max. | 100 °C |
| Campo della temperatura di montaggio, min. | -25 °C | Campo della temperatura di montaggio, max. | 100 °C |

BLZP 5.08HC/23/225B SN OR BX**Weidmüller Interface GmbH & Co. KG**

Klingenbergstraße 26

D-32758 Detmold

Germany

www.weidmueller.com


Dati tecnici**Conduttori adatti al collegamento**

| | | | |
|--|----------------------|--|---|
| Campo di sezioni, min. | 0,13 mm ² | Campo di sezioni, max. | 4 mm ² |
| Sezione di collegamento cavo AWG, min. | AWG 30 | Sezione di collegamento cavo AWG, max. | AWG 12 |
| rigido, min. H05(07) V-U | 0,2 mm ² | rigido, max. H05(07) V-U | 4 mm ² |
| Flessibile, min. H05(07) V-K | 0,2 mm ² | Flessibile, max. H05(07) V-K | 4 mm ² |
| con terminale AEH con collare DIN 46 228/4, min. | 0,2 mm ² | con terminale AEH con collare DIN 46 228/4, max. | 2,5 mm ² |
| con terminale, DIN 46228 pt 1, min. | 0,2 mm ² | con terminale a norma DIN 46 228/1, max. | 4 mm ² |
| Calibro a tampone secondo EN 60999 a x b; ø | | Testo di riferimento | Il diametro esterno del collare isolante non dovrebbe essere più largo del passo (P). La lunghezza dei terminali deve essere scelta a seconda del prodotto e della tensione nominale. |
| | 2,8 mm x 2,4 mm | | |

Dati di dimensionamento secondo IEC

| | | | |
|--|------------------------|--|------------------|
| Testato secondo lo standard | IEC 60664-1, IEC 61984 | Corrente di dimensionamento, numero minimo di poli (Tu=20 °C) | 17,5 A |
| Corrente di dimensionamento, numero massimo di poli (Tu=20 °C) | 14 A | Corrente di dimensionamento, numero minimo di poli (Tu=40 °C) | 14 A |
| Corrente di dimensionamento, numero massimo di poli (Tu = 40°C) | 12 A | Tensione di dimensionamento con classe di sovratensione/grado di lordura II/2 | 400 V |
| Tensione di dimensionamento con classe di sovratensione/grado di lordura III/2 | 320 V | Tensione nominale con classe di sovratensione/grado di lordura III/3 | 250 V |
| Tensione di dimensionamento con classe di sovratensione/grado di lordura II/2 | 4 kV | Tensione di dimensionamento con classe di sovratensione/grado di lordura III/2 | 4 kV |
| Sovratensione nominale con classe di sovratensione/grado di lordura III/3 | 4 kV | Portata transitoria | 3 x 1s mit 120 A |

Dati di dimensionamento secondo CSA

| | | | |
|--|---|--|--|
| Istituto (CSA) |  | N° certificato (CSA) | 200039-1121690 |
| Tensione nominale (Gruppo B / CSA) | 300 V | Tensione nominale (Gruppo C / CSA) | 50 V |
| Tensione nominale (Gruppo D / CSA) | 300 V | Corrente nominale (Gruppo B / CSA) | 15 A |
| Corrente nominale (Gruppo D / CSA) | 15 A | Sezione di collegamento cavo AWG, min. | AWG 30 |
| Sezione di collegamento cavo AWG, max. | AWG 12 | Riferimento ai valori di omologazione | Le specifiche indicano i valori massimi, per i dettagli fare riferimento al certificato di conformità. |

BLZP 5.08HC/23/225B SN OR BX**Weidmüller Interface GmbH & Co. KG**

Klingenbergstraße 26

D-32758 Detmold

Germany

www.weidmueller.com

Dati tecnici**Dati di dimensionamento sec. UL 1059**

Istituto (cURus)



N° certificato (cURus)

E60693

| | | | |
|--|--|--|--------|
| Tensione nominale (Gruppo B / UL 1059) | 300 V | Tensione nominale (Gruppo D / UL 1059) | 300 V |
| Corrente nominale (Gruppo B / UL 1059) | 15 A | Corrente nominale (Gruppo D / UL 1059) | 10 A |
| Sezione di collegamento cavo AWG, min. | AWG 26 | Sezione di collegamento cavo AWG, max. | AWG 12 |
| Riferimento ai valori di omologazione | Le specifiche indicano i valori massimi, per i dettagli fare riferimento al certificato di conformità. | | |

Imballaggio

| | | | |
|---------------|--------|---------------|--------|
| Imballaggio | Box | Lunghezza VPE | 338 mm |
| Larghezza VPE | 130 mm | Altezza VPE | 27 mm |

Controlli sulla tipologia

| | | | |
|--|--------------------|--|--------------------------------|
| Test: Durabilità delle siglature | Standard | DIN EN 61984 sezione 7.3.2 / 09.02 prendendo lo schema da DIN EN 60068-2-70 / 07.96 | |
| | Test | siglatura di origine, tensione nominale, sezione di dimensionamento, tipo di materiale | |
| | Valutazione | disponibile | |
| | Test | robustezza | |
| Test: Innesto errato (Non intercambiabilità) | Standard | DIN EN 60512-13-5 / 1.1.06, IEC 60512-13-5 / 02.06 | |
| | Test | girato a 180° con elementi di codifica | |
| | Valutazione | passato | |
| | Test | ispezione visiva | |
| Test: Sezione bloccabile | Standard | DIN EN 60999-1 sezione 7 e 9.1 / 12.00, DIN EN 60947-1 sezione 8.2.4.5.1 / 12.02 | |
| | Tipo di conduttore | Tipo di cavo e sezione del cavo | rigido 0,2 mm ² |
| | | Tipo di cavo e sezione del cavo | semirigido 0,2 mm ² |
| | | Tipo di cavo e sezione del cavo | rigido 2,5 mm ² |
| | | Tipo di cavo e sezione del cavo | semirigido 2,5 mm ² |
| | | Tipo di cavo e sezione del cavo | AWG 26/1 |
| | | Tipo di cavo e sezione del cavo | AWG 26/19 |
| Valutazione | passato | | |

BLZP 5.08HC/23/225B SN OR BX

Weidmüller Interface GmbH & Co. KG
 Klingenbergstraße 26
 D-32758 Detmold
 Germany

www.weidmueller.com

Dati tecnici

| | | | |
|--|--------------------|------------------------------------|--------------------------------|
| Test per danni ai conduttori e allentamento accidentale degli stessi | Standard | DIN EN 60999-1 sezione 9.4 / 12.00 | |
| | Requisito | 0,2 kg | |
| | Tipo di conduttore | Tipo di cavo e sezione del cavo | AWG 26/1 |
| | | Tipo di cavo e sezione del cavo | AWG 26/19 |
| | Valutazione | passato | |
| | Requisito | 0,3 kg | |
| | Tipo di conduttore | Tipo di cavo e sezione del cavo | rigido 0,5 mm ² |
| | | Tipo di cavo e sezione del cavo | semirigido 0,5 mm ² |
| | Valutazione | passato | |
| | Requisito | 0,9 kg | |
| | Tipo di conduttore | Tipo di cavo e sezione del cavo | AWG 12/1 |
| | | Tipo di cavo e sezione del cavo | AWG 12/19 |
| Valutazione | passato | | |
| Test di estrazione | Standard | DIN EN 60999-1 sezione 9.5 / 12.00 | |
| | Requisito | ≥10 N | |
| | Tipo di conduttore | Tipo di cavo e sezione del cavo | AWG 26/1 |
| | | Tipo di cavo e sezione del cavo | AWG 26/19 |
| | Valutazione | passato | |
| | Requisito | ≥20 N | |
| | Tipo di conduttore | Tipo di cavo e sezione del cavo | H05V-U0.5 |
| | | Tipo di cavo e sezione del cavo | H05V-K0.5 |
| | Valutazione | passato | |
| | Requisito | ≥60 N | |
| | Tipo di conduttore | Tipo di cavo e sezione del cavo | H07V-U4.0 |
| | | Tipo di cavo e sezione del cavo | H07V-K4.0 |
| Tipo di cavo e sezione del cavo | | AWG 12/1 | |
| Tipo di cavo e sezione del cavo | | AWG 12/19 | |
| Valutazione | passato | | |

Classificazioni

| | | | |
|-------------|-------------|-------------|-------------|
| ETIM 6.0 | EC002638 | ETIM 7.0 | EC002638 |
| ETIM 8.0 | EC002638 | ECLASS 9.0 | 27-44-03-09 |
| ECLASS 9.1 | 27-44-03-09 | ECLASS 10.0 | 27-44-03-09 |
| ECLASS 11.0 | 27-46-02-02 | ECLASS 12.0 | 27-46-02-02 |

BLZP 5.08HC/23/225B SN OR BX

Weidmüller Interface GmbH & Co. KG
 Klingenbergstraße 26
 D-32758 Detmold
 Germany

www.weidmueller.com

Dati tecnici**Nota importante**

| | |
|----------------|--|
| Conformità IPC | Conformità: i prodotti sono sviluppati, prodotti e forniti secondo standard e normative internazionali riconosciuti, sono conformi alle caratteristiche indicate nel foglio dati e soddisfano le caratteristiche decorative in accordo con IPC-A-610 "Classe 2". Ulteriori richieste relative al prodotto potranno essere valutate su richiesta. |
| Note | <ul style="list-style-type: none"> • Altre varianti su richiesta • A richiesta contatti con superfici dorate • Corrente nominale relativa alla sezione nominale e al numero min. di poli • Terminali senza collare isolante secondo DIN 46228/1 • Terminali con collare isolante DIN 46228/4 • P su disegno = passo • I dati di dimensionamento si riferiscono ai singoli componenti. Per le distanze in aria e superficiali rispetto agli altri componenti, fare riferimento alle relative norme in funzione dell'applicazione. • Stoccaggio a lungo termine del prodotto con una temperatura media di 50 °C e una umidità media del 70%, 36 mesi |

Omologazioni

Omologazioni



| | |
|------------------------|-------------|
| ROHS | Conforme |
| UL File Number Search | Sito web UL |
| N° certificato (cURus) | E60693 |

Download

| | |
|--|---|
| Omologazione/Certificato/Documento di conformità | Declaration of the Manufacturer |
| Dati ingegneristici | CAD data – STEP |
| Dati ingegneristici | WSCAD |
| Cataloghi | Catalogues in PDF-format |
| Brochure | FL DRIVES EN MB DEVICE MANUF. EN FL DRIVES DE FL BUILDING SAFETY EN FL APPL LED LIGHTING EN FLIndustr.CONTROLS EN FL MACHINE SAFETY EN FL HEATING ELECTR EN FL APPL INVERTER EN FL_BASE_STATION EN FL ELEVATOR EN FL POWER SUPPLY EN FL 72H SAMPLE SER EN PO OMNIMATE EN PO OMNIMATE EN |

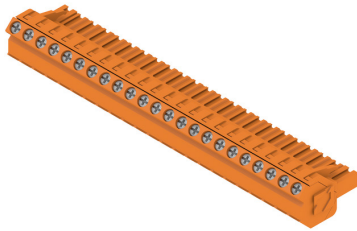
BLZP 5.08HC/23/225B SN OR BX

Weidmüller Interface GmbH & Co. KG
 Klingenbergstraße 26
 D-32758 Detmold
 Germany

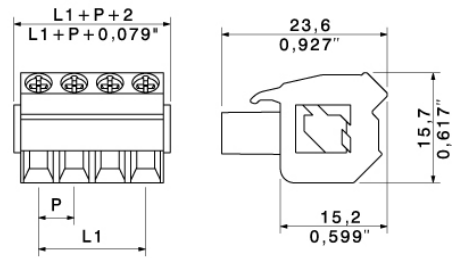
www.weidmueller.com

Disegni

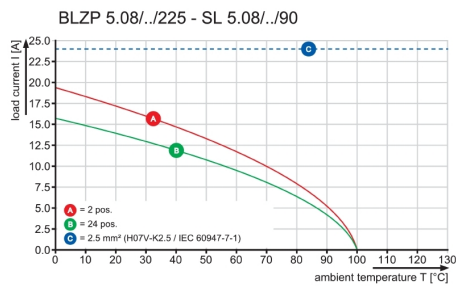
Illustrazione del prodotto



Dimensional drawing



Graph

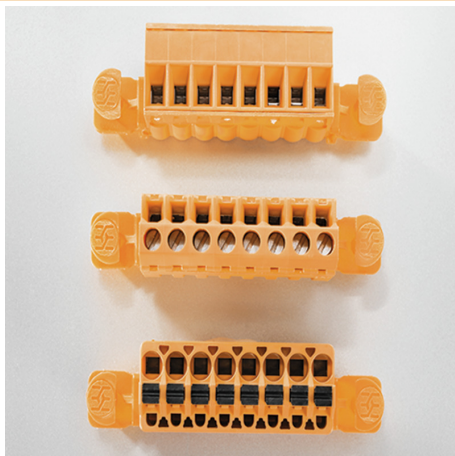


Vantaggi del prodotto



Lower assembly costs
 Secure in a matter of seconds

Vantaggi del prodotto

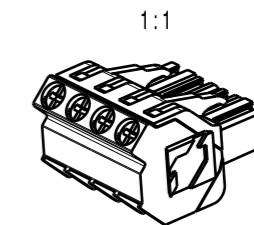
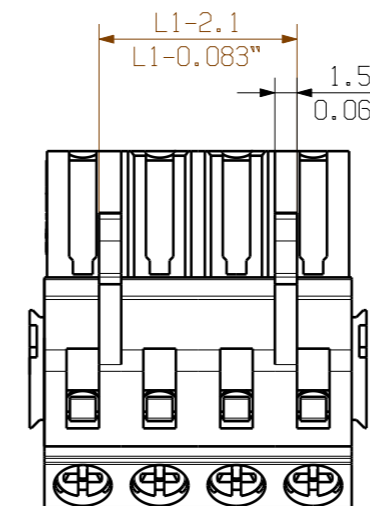
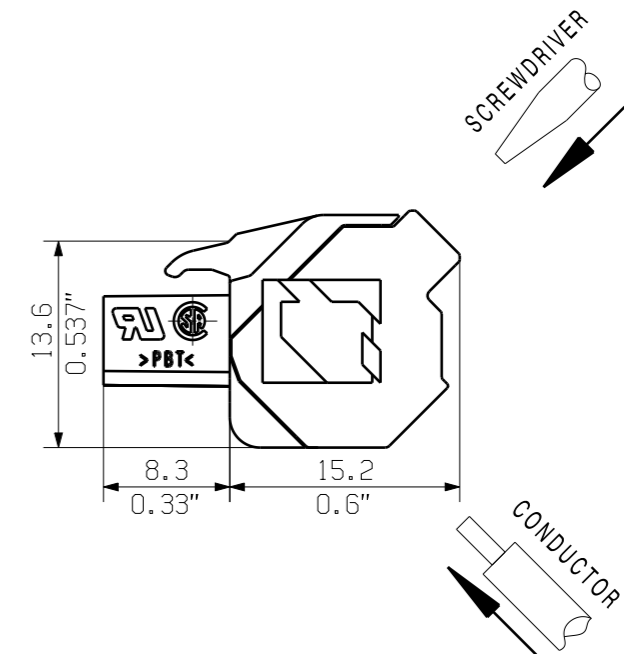
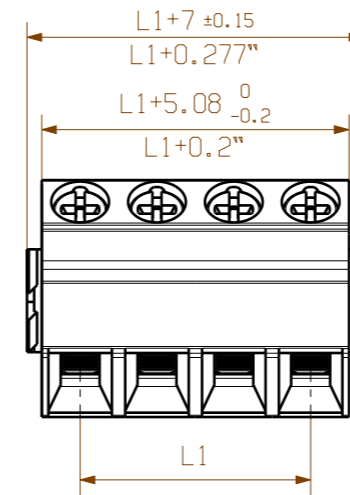


Flexible application options
 For 3 connection systems

MASSE OHNE TOLERANZ SIND KEINE PRUEFMASSE
 DIMS. WITHOUT TOLERANCE ARE NOT CONTROL DIMS.

DIE DEUTSCHE VERSION IST VERBINDLICH
 THE GERMAN VERSION IS BINDING

WEITERGABE SOWIE VERVIELFAELTIGUNG DIESES DOKUMENTS, VERWERTUNG UND MITTEILUNG SEINES INHALTS SIND VERBOTEN, SOWEIT NICHT AUSDRUECKLICH GESTATTET.
 ZUWIDERHANDLUNGEN VERPFLICHTEN ZU SCHADENERSATZ. ALLE RECHTE FUER DEN FALL DER PATENT-, GEBRAUCHSMUSTER- ODER GESCHMACKSMUSTEREINTRAGUNG VORBEHALTEN.
 THE REPRODUCTION, DISTRIBUTION AND UTILIZATION OF THIS DOCUMENT AS WELL AS THE COMMUNICATION OF ITS CONTENTS TO OTHERS WITHOUT EXPLICIT AUTHORIZATION IS PROHIBITED.
 OFFENDERS WILL BE HELD LIABLE FOR THE PAYMENT OF DAMAGES. WEIDMUELLER EXCLUSIVELY RESERVES THE RIGHT TO FILE FOR PATENTS, UTILITY MODELS OR DESIGNS.
 © WEIDMUELLER INTERFACE GmbH & Co.KG



| | | |
|----|---------|-----------|
| 24 | 116,84 | 4,600 |
| 23 | 111,76 | 4,400 |
| 22 | 106,68 | 4,200 |
| 21 | 101,60 | 4,000 |
| 20 | 96,52 | 3,800 |
| 19 | 91,44 | 3,600 |
| 18 | 86,36 | 3,400 |
| 17 | 81,28 | 3,200 |
| 16 | 76,20 | 3,000 |
| 15 | 71,12 | 2,800 |
| 14 | 66,04 | 2,600 |
| 13 | 60,96 | 2,400 |
| 12 | 55,88 | 2,200 |
| 11 | 50,80 | 2,000 |
| 10 | 45,72 | 1,800 |
| 9 | 40,64 | 1,600 |
| 8 | 35,56 | 1,400 |
| 7 | 30,48 | 1,200 |
| 6 | 25,40 | 1,000 |
| 5 | 20,32 | 0,800 |
| 4 | 15,24 | 0,600 |
| 3 | 10,16 | 0,400 |
| 2 | 5,08 | 0,200 |
| n | L1 [mm] | L1 [Inch] |

SHOWN: BLZP 5.08HC/04/225B

For the mounting of PCBs, it should be noted that the rated data given in the catalogue relates only to the connection elements. The necessary creepage and clearance paths must be observed in connection with the respective applicant in accordance with VDE 0110. The current-carrying capacity and pitch tolerance is to be determined according to DIN IEC 326 part 3 very fine.

Weidmüller connectors are tested to the DIN VDE 0627 standard, and are valid for its field of application. Provided that the connectors are used to the intended purpose, all requirements with respect to the occurring of electrical, mechanical, thermic and corrosive stress will be satisfied.

| | | | | | |
|---------------------------------------|--|---------------------------------|------------|---|-----------------------|
| GENERAL TOLERANCE: DIN ISO 2768-mK | | 85592/0 04.12.15 HELIS_MA 01 | | CAT.NO.: . | |
| | | MODIFICATION | | | |
| | | DATE | NAME | C 39789 05 | |
| SCALE: 2:1 | | DRAWN | 24.06.2013 | HERTEL_S | DRAWING NO. |
| SUPERSEDES: . | | RESPONSIBLE | | HERTEL_S | SHEET 02 OF 03 SHEETS |
| | | CHECKED | 18.12.2015 | HELIS_MA | |
| | | APPROVED | | LANG_T | |
| | | | | BLZP 5.08HC/././225 BUCHSENLEISTE SOCKET BLOCK | |
| | | | | PRODUCT FILE: BLZP 5.0X 7157 | |